



MASTER LED spot LV

MASTER LED 6.5-50W 940 MR16 24D Dim

LEDspot, MR16, 50 W, GU5.3, 4000 K, 530 lm, 40000 jam

Menghasilkan pancaran aksentuasi yang kuat, MASTER LEDspot LV merupakan solusi retrofit yang ideal untuk lampu sorot. MASTER LEDspot LV dirancang untuk menggantikan lampu sorot halogen atau pijar. Lampu ini mewujudkan warna-warna alami, memberikan suasana tenang dan nyaman untuk hunian, hospitality dan menekankan keindahan barang dagangan di ritel. Housing baru yang lebih kecil memberikan kesesuaian yang sempurna dengan mayoritas lampu di pasar dengan wadah MR16 GU 5.3. Lampu ini tidak hanya menggunakan solusi Philips yang dipatenkan untuk menjamin kompatibilitas seluas mungkin dengan transformer halogen elektronik 12 V standar, yang juga menghasilkan intensitas pancaran tinggi yang setara dengan lampu sorot halogen MR16. Fungsi peredupan memungkinkan untuk menciptakan suasana yang diinginkan dan bekerja dengan berbagai pilihan peredup. SDCM yang tinggi memastikan konsistensi warna yang lebih ketat, yang dipertahankan selama masa pakai produk. MASTER LEDspot LV menghasilkan penghematan energi yang sangat besar dan meminimalisir biaya perawatan tanpa mengurangi kualitas dan masa pakai lampu, memungkinkan pemilik perumahan dan bisnis untuk mendapatkan balik modal atas investasi mereka dalam waktu singkat.

Product data

Informasi Umum		Flux Cahaya	530 lm
Tutup-Dasar	GU5.3	Intensitas Cahaya (Nom)	3.400 cd
Nominal masa pakai	40.000 jam	Penandaan Warna	Cool White (CW)
Siklus Sakelar	50.000	Suhu Warna Terkorelasi (Nom)	4000 K
Teknologi Pencahayaan	LEDspot	Daya Penerangan (terukur) (Nom)	81,00 lm/W
Teknis Lampu		Konsistensi Warna	<4
Kode Warna	940 [CCT of 4000K]	Indeks renderasi warna (CRI)	90
Sudut Cahaya (Nom)	24°	LLMF di Akhir Masa Pakai Nominal (Nom)	70 %

MASTER LED spot LV

Pengoperasian dan Kelistrikan

Frekuensi Garis	- Hz
Frekuensi Input	- Hz
Konsumsi Daya	6,5 W
Arus Lampu (Nom)	650 mA
Watt yang Setara	50 W
Waktu Mulai (Nom)	0,5 s
Waktu pemanasan hingga 60% cahaya	0.5 s
Faktor Daya (Fraksi)	0.7
Tegangan (Nom)	ac electronic 12 V

Suhu

T-Case Maksimum (Nom)	90 °C
-----------------------	-------

Kontrol dan Peredupan

Dapat diredupkan	Hanya dengan peredup tertentu
------------------	-------------------------------

Mekanis dan Housing

Bentuk Bohlam	MR16
Berat Bersih (Bagian)	0,060 kg

Penyetujuan dan Aplikasi

Sesuai Untuk Lampu Aksesoris	Ya
Sesuai EU RoHS	Ya
Kisaran suhu ambient	-20 hingga +45 °C

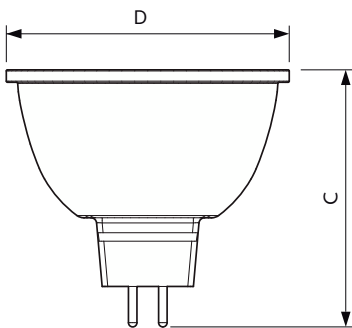
Kondisi Aplikasi

Teknologi Nirkabel	Tidak berlaku
--------------------	---------------

Data Produk

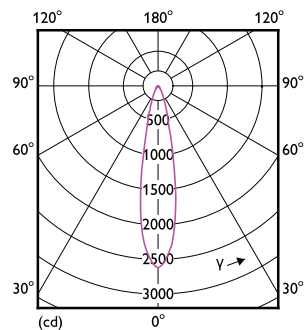
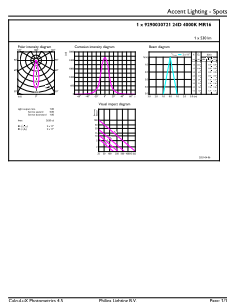
Nama produk pesanan	MASTER LED 6.5-50W 940 MR16 24D Dim
Nama lengkap produk	MASTER LED 6.5-50W 940 MR16 24D Dim
Kode produk lengkap	871951435783900
Kode urutan	929003072108
No. Material (12NC)	929003072108
Numerator - Jumlah Per Pak	1
EAN/UPC - Produk/Kantung	8719514357839
Numerator - Pak per kotak bagian luar	10
EAN/UPC - Kantung	8719514357846

Dimensional drawing



Product	D	C
MASTER LED 6.5-50W 940 MR16 24D Dim	50 mm	46,5 mm

Photometric data

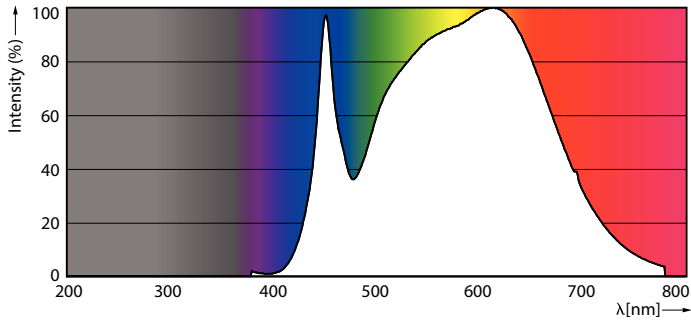


Accent Lighting Spots - MASTER LED 6.5-50W 940 MR16 24D Dim

Light Distribution Diagram - MASTER LED 6.5-50W 940 MR16 24D Dim

MASTER LED spot LV

Photometric data



Spectral Power Distribution Colour - MASTER LED 6.5-50W 940 MR16 24D Dim

Lifetime



Life Expectancy Diagram



Lumen Maintenance Diagram - MASTER LED 6.5-50W 940 MR16 24D Dim

