



# MASTER LED 聚光燈 LV

## MASTER LED 6.5-50W 930 MR16 24D Dim

LEDspot, MR16, 50 W, GU5.3, 3000 K, 500 lm, 40000 h

MASTER LEDspot LV 可提供耀眼的重點照明光束，是最適合聚光照明的改裝解決方案。MASTER LEDspot LV 設計來做為鹵素燈或白熾燈的改裝替代方案。其可實現最真實的色彩，創造適合住宅、旅館的溫馨舒適氛圍，還能在零售應用中強調商品之美。新型外殼尺寸更小，適合市場上採用 MR16 GU 5.3 固定座的多數燈具。本產品採用飛利浦專利解決方案，廣泛與標準 12V 鹵素電子變壓器相容，也提供相當於 MR16 鹵素聚光燈的高光束強度。調光功能可營造出希望的氛圍，還能搭配各種調光器使用。其高 SDCM 可確保色彩一致性，在整個使用壽命期間長保不變。MASTER LEDspot LV 節能效果極高，可將維護成本降至最低，而不會對光線品質和使用壽命造成任何影響，還能讓住宅所有人和企業主在短時間內回收投資。

### 产品数据

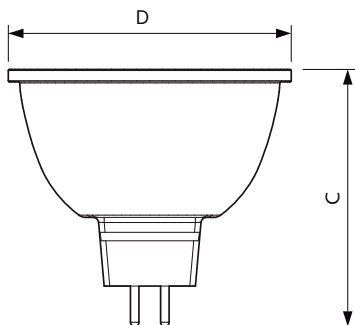
| 一般資訊      |                    | 光效 (額定) (標準)     |            |
|-----------|--------------------|------------------|------------|
| 燈座基底      | GU5.3              | 光效 (額定) (標準)     | 76.00 lm/W |
| 標稱使用壽命    | 40,000 h           | 色彩一致性            | <4         |
| 切換週期      | 50,000             | 演色性指數 (CRI)      | 90         |
| 照明技術      | LEDspot            | LLMF 標稱壽命結束 (規範) | 70 %       |
| 照明技術      |                    | 運轉與電力            |            |
| 色碼        | 930 [CCT of 3000K] | 線路頻率             | - Hz       |
| 光束角 (Nom) | 24 °               | 輸入頻率             | - Hz       |
| 光通量       | 500 lm             | 耗電量              | 6.5 W      |
| 光強 (標稱)   | 2,800 cd           | 燈具電流 (標稱)        | 650 mA     |
| 色彩名稱      | 白色 (WH)            | 相等瓦數             | 50 W       |
| 相關色溫 (標稱) | 3000 K             | 起始時間 (標稱)        | 0.5 s      |
|           |                    | 達到 60% 光色的熱機時間   | 0.5 s      |

## MASTER LED 聚光燈 LV

|              |                    |
|--------------|--------------------|
| 功率因數 (比值)    | 0.7                |
| 電壓 (標稱)      | ac electronic 12 V |
| <b>溫度</b>    |                    |
| T 盒上限 (正常情況) | 90 °C              |
| <b>控制與調光</b> |                    |
| 可調光          | 僅能使用特定調光器          |
| <b>機械與外罩</b> |                    |
| 燈泡形狀         | MR16               |
| 淨重 (個)       | 0.060 kg           |
| <b>認證與應用</b> |                    |
| 適合補強燈        | 是                  |

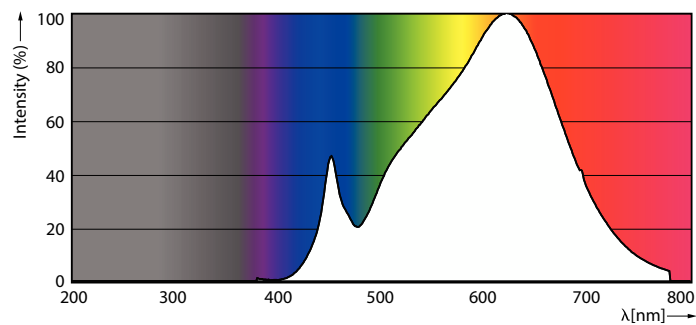
|                 |                                     |
|-----------------|-------------------------------------|
| 符合歐盟 RoHS 標準    | 是                                   |
| 環境溫度範圍          | -20 至 +45 °C                        |
| <b>產品資料</b>     |                                     |
| 下訂產品名稱          | MASTER LED 6.5-50W 930 MR16 24D Dim |
| 完整產品名稱          | MASTER LED 6.5-50W 930 MR16 24D Dim |
| 完整產品代碼          | 871951435779200                     |
| 訂單代碼            | 929003072008                        |
| 材質 Nr. (12NC)   | 929003072008                        |
| 分子 - 每個包裝的數量    | 1                                   |
| EAN/UPC - 產品/案例 | 8719514357792                       |
| 分子 - 每一外盒包裝     | 10                                  |
| EAN/UPC - 箱     | 8719514357808                       |

### 二维绘图

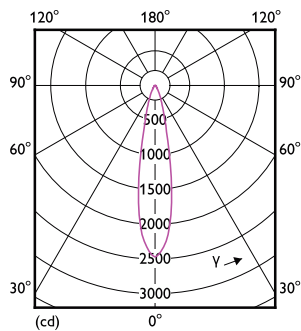


| Product                             | D     | C       |
|-------------------------------------|-------|---------|
| MASTER LED 6.5-50W 930 MR16 24D Dim | 50 mm | 46.5 mm |

### 光度数据



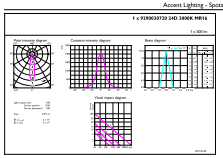
Spectral Power Distribution Colour - MASTER LED 6.5-50W 930 MR16 24D Dim



Light Distribution Diagram - MASTER LED 6.5-50W 930 MR16 24D Dim

# MASTER LED 聚光燈 LV

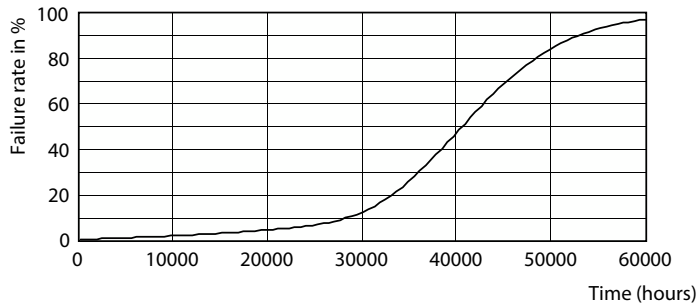
## 光度数据



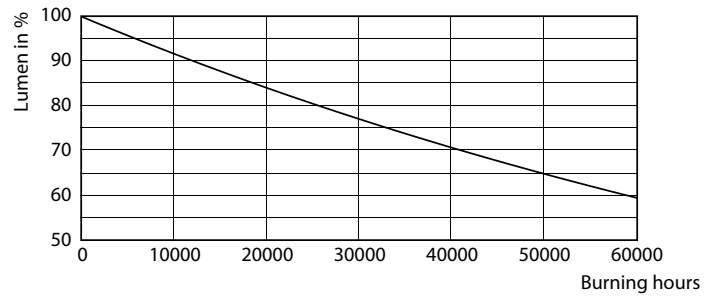
© Philips Lighting N.V. Page 11

Accent Lighting Spots - MASTER LED 6.5-50W 930 MR16 24D Dim

## 壽命



Life Expectancy Diagram



Lumen Maintenance Diagram - MASTER LED 6.5-50W 930 MR16 24D Dim

