



MASTER LED spot LV

MASTER LED 6.5-50W 927 MR16 24D Dim

LEDspot, MR16, 50 W, GU5.3, 2700 K, 500 lm, 40000 jam

Menghasilkan pancaran aksentuasi yang kuat, MASTER LEDspot LV merupakan solusi retrofit yang ideal untuk lampu sorot. MASTER LEDspot LV dirancang untuk menggantikan lampu sorot halogen atau pijar. Lampu ini mewujudkan warna-warna alami, memberikan suasana tenang dan nyaman untuk hunian, hospitality dan menekankan keindahan barang dagangan di ritel. Housing baru yang lebih kecil memberikan kesesuaian yang sempurna dengan mayoritas lampu di pasar dengan wadah MR16 GU 5.3. Lampu ini tidak hanya menggunakan solusi Philips yang dipatenkan untuk menjamin kompatibilitas seluas mungkin dengan transformer halogen elektronik 12 V standar, yang juga menghasilkan intensitas pancaran tinggi yang setara dengan lampu sorot halogen MR16. Fungsi peredupan memungkinkan untuk menciptakan suasana yang diinginkan dan bekerja dengan berbagai pilihan peredup. SDCM yang tinggi memastikan konsistensi warna yang lebih ketat, yang dipertahankan selama masa pakai produk. MASTER LEDspot LV menghasilkan penghematan energi yang sangat besar dan meminimalisir biaya perawatan tanpa mengurangi kualitas dan masa pakai lampu, memungkinkan pemilik perumahan dan bisnis untuk mendapatkan balik modal atas investasi mereka dalam waktu singkat.

Product data

Informasi Umum	
Tutup-Dasar	GU5.3
Nominal masa pakai	40.000 jam
Siklus Sakelar	50.000
Teknologi Pencahayaan	LEDspot
Periode garansi	3 tahun
Teknis Lampu	
Kode Warna	927 [CCT of 2700K]

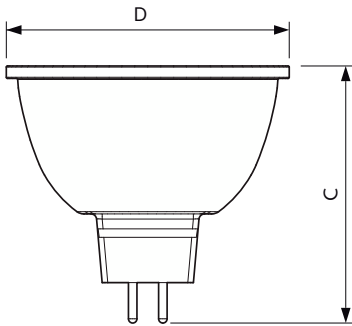
Sudut Cahaya (Nom)	24 °
Flux Cahaya	500 lm
Intensitas Cahaya (Nom)	2.800 cd
Penandaan Warna	Warm White (WW)
Suhu Warna Terkorelasi (Nom)	2700 K
Daya Penerangan (terukur) (Nom)	76,00 lm/W
Konsistensi Warna	<4
Indeks renderasi warna (CRI)	90

MASTER LED spot LV

LLMF di Akhir Masa Pakai Nominal (Nom)	70 %
Pengoperasian dan Kelistrikan	
Frekuensi Garis	- Hz
Frekuensi Input	- Hz
Konsumsi Daya	6,5 W
Arus Lampu (Nom)	650 mA
Watt yang Setara	50 W
Waktu Mulai (Nom)	0,5 s
Waktu pemanasan hingga 60% cahaya	0.5 s
Faktor Daya (Fraksi)	0.7
Tegangan (Nom)	ac electronic 12 V
Suhu	
T-Case Maksimum (Nom)	90 °C
Kontrol dan Peredupan	
Dapat diredupkan	Hanya dengan peredup tertentu
Mekanis dan Housing	
Bentuk Bohlam	MR16
Berat Bersih (Bagian)	0,060 kg

Penyetujuan dan Aplikasi	
Sesuai Untuk Lampu Aksen	Ya
Sesuai EU RoHS	Ya
Kisaran suhu ambient	-20 hingga +45 °C
Kondisi Aplikasi	
Teknologi Nirkabel	Tidak berlaku
Data Produk	
Nama produk pesanan	MASTER LED 6.5-50W 927 MR16 24D Dim
Nama lengkap produk	MASTER LED 6.5-50W 927 MR16 24D Dim
Kode produk lengkap	871951435775400
Kode urutan	929003071908
No. Material (12NC)	929003071908
Numerator - Jumlah Per Pak	1
EAN/UPC - Produk/Kantung	8719514357754
Numerator - Pak per kotak bagian luar	10
EAN/UPC - Kantung	8719514357761

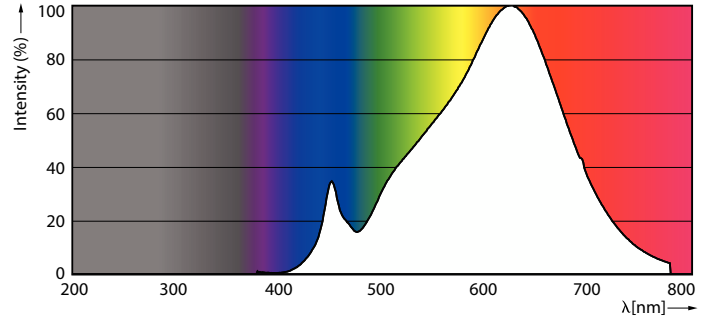
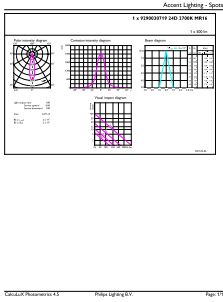
Dimensional drawing



Product	D	C
MASTER LED 6.5-50W 927 MR16 24D Dim	50 mm	

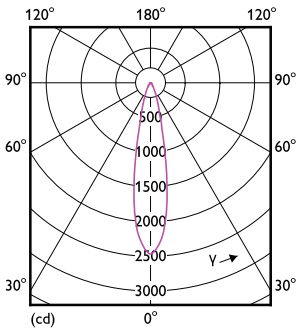
MASTER LED spot LV

Photometric data



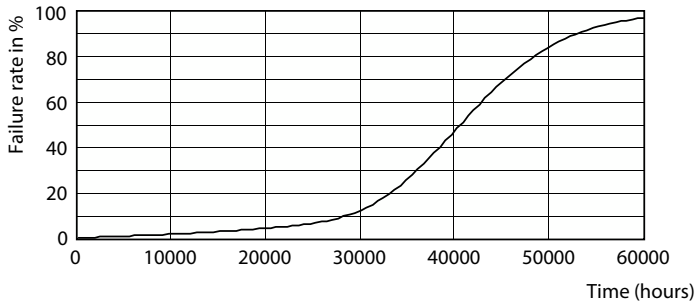
Accent Lighting Spots - MASTER LED 6.5-50W 927 MR16 24D Dim

Spectral Power Distribution Colour - MASTER LED 6.5-50W 927 MR16 24D Dim

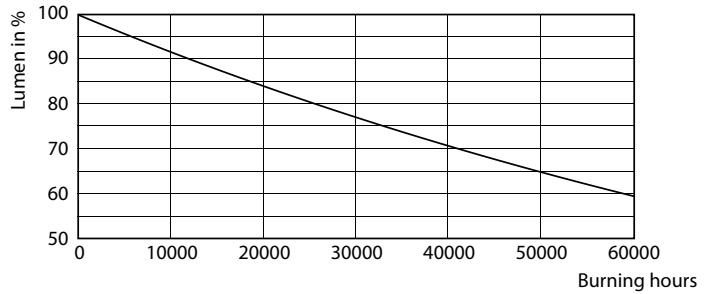


Light Distribution Diagram - MASTER LED 6.5-50W 927 MR16 24D Dim

Lifetime



Life Expectancy Diagram



Lumen Maintenance Diagram - MASTER LED 6.5-50W 927 MR16 24D Dim

MASTER LED spot LV

