



MASTER LED spot LV

MASTER LED 6.5-50W 927 MR16 24D Dim

LEDspot, MR16, 50 W, GU5.3, 2700 K, 500 lm, 40000 hora(s)

LEDspot, MR16, 50 W, GU5.3, 2700 K, 500 lm, 40000 hora(s), 76.00 lm/W

Datos del producto

Información general	
Tapa-base	GU5.3
Vida útil nominal	40.000 hora(s)
Ciclo del interruptor	50.000
Lighting Technology	LEDspot
Periodo de garantía	3 años

Información técnica sobre la luz	
Código de color	927 [CCT of 2700K]
Ángulo de haz (nominal)	24 °
Flujo luminoso	500 lm
Intensidad lumínica (nominal)	2.800 cd
Designación de color	Blanco cálido (WW)
Temperatura de color correlacionada (nominal)	2700 K
Eficacia lumínica (promedio) (nominal)	76,00 lm/W
Consistencia de color	<4
Índice de producción de color (IRC)	90
LLMF al final de la vida útil nominal (nominal)	70 %

Operación y aspectos eléctricos	
Frecuencia de línea	- Hz
Frecuencia de entrada	- Hz
Consumo de energía	6,5 W

Corriente de la lámpara (nominal)	650 mA
Equivalente en potencia en vatios	50 W
Tiempo de inicio (nominal)	0,5 s
Tiempo de calentamiento de hasta un 60 % de luz	0,5 s
Factor de potencia (fracción)	0,7
Voltaje (nominal)	ac electronic 12 V

Temperatura	
T° estuche máxima (nominal)	90 °C

Controles y atenuación	
Regulable	Solo con reguladores de intensidad específicos

Mecánica y carcasa	
Forma del foco	MR16
Peso neto (pieza)	0,060 kg

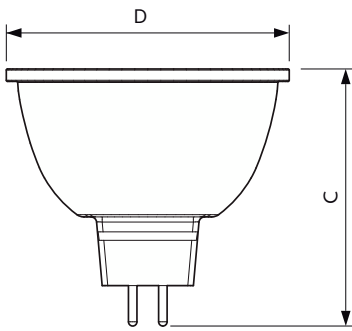
Aprobación y aplicación	
Apto para iluminación acentuada	Sí
Cumple con el reglamento RoHS de la UE	Sí

MASTER LED spot LV

Rango de temperatura ambiente	-20 a +45 °C
Condiciones de aplicación	
Tecnología inalámbrica	No aplica
Información del producto	
Nombre del producto del pedido	MASTER LED 6.5-50W 927 MR16 24D Dim
Nombre del producto completo	MASTER LED 6.5-50W 927 MR16 24D Dim

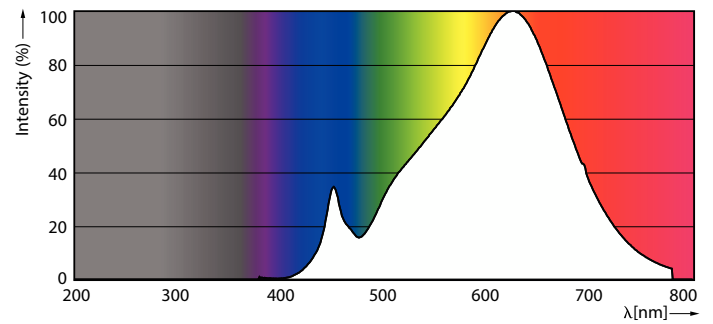
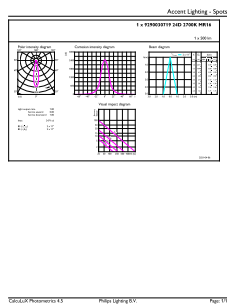
Full EOC	871951435775400
Código del pedido	929003071908
N.º de material (12NC)	929003071908
Numerador: cantidad por paquete	1
EAN/UPC: producto/caja	8719514357754
Numerador: paquetes por caja externa	10
EAN/UPC - Caja	8719514357761

Plano de dimensiones



Product	D	C
MASTER LED 6.5-50W 927 MR16 24D Dim	50 mm	

Datos fotométricos

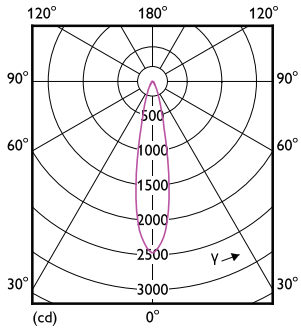


Accent Lighting Spots - MASTER LED 6.5-50W 927 MR16 24D Dim

Spectral Power Distribution Colour - MASTER LED 6.5-50W 927 MR16 24D Dim

MASTER LED spot LV

Datos fotométricos

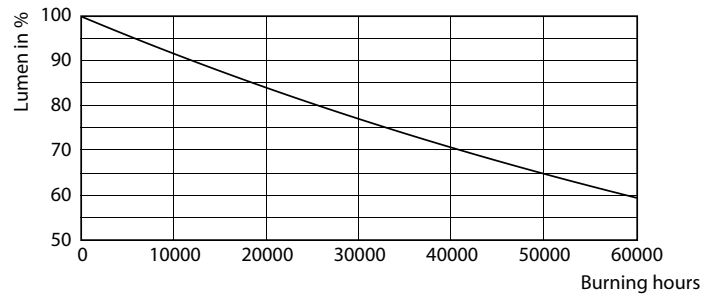


Light Distribution Diagram - MASTER LED 6.5-50W 927 MR16 24D Dim

Lifetime



Life Expectancy Diagram



Lumen Maintenance Diagram - MASTER LED 6.5-50W 927 MR16 24D Dim

