



# MASTER LED 聚光燈 LV

## MASTER LED 6.5-50W 927 MR16 10D Dim

LEDspot, MR16, 50 W, GU5.3, 2700 K, 500 lm, 40000 h

MASTER LEDspot LV 可提供耀眼的重點照明光束，是最適合聚光照明的改裝解決方案。MASTER LEDspot LV 設計來做為鹵素燈或白熾燈的改裝替代方案。其可實現最真實的色彩，創造適合住宅、旅館的溫馨舒適氛圍，還能在零售應用中強調商品之美。新型外殼尺寸更小，適合市場上採用 MR16 GU 5.3 固定座的多數燈具。本產品採用飛利浦專利解決方案，廣泛與標準 12V 鹵素電子變壓器相容，也提供相當於 MR16 鹵素聚光燈的高光束強度。調光功能可營造出希望的氛圍，還能搭配各種調光器使用。其高 SDCM 可確保色彩一致性，在整個使用壽命期間長保不變。MASTER LEDspot LV 節能效果極高，可將維護成本降至最低，而不會對光線品質和使用壽命造成任何影響，還能讓住宅所有人和企業主在短時間內回收投資。

### 产品数据

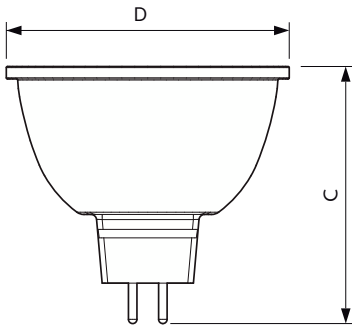
一般資訊		相關色溫 (標稱)	
燈座基底	GU5.3	相關色溫 (標稱)	2700 K
標稱使用壽命	40,000 h	光效 (額定) (標準)	76.00 lm/W
切換週期	50,000	色彩一致性	<4
照明技術	LEDspot	演色性指數 (CRI)	90
保固期	3 年	LLMF 標稱壽命結束 (規範)	70 %
照明技術		運轉與電力	
色碼	927 [CCT of 2700K]	線路頻率	- Hz
光束角 (Nom)	10 °	輸入頻率	- Hz
光通量	500 lm	耗電量	6.5 W
光強 (標稱)	5,300 cd	燈具電流 (標稱)	650 mA
色彩名稱	暖白光 (WW)	相等瓦數	50 W
		起始時間 (標稱)	0.5 s

# MASTER LED 聚光燈 LV

達到 60% 光色的熱機時間	0.5 s
功率因數 (比值)	0.7
電壓 (標稱)	ac electronic 12 V
<b>溫度</b>	
T 盒上限 (正常情況)	90 °C
<b>控制與調光</b>	
可調光	僅能使用特定調光器
<b>機械與外罩</b>	
燈泡形狀	MR16
淨重 (個)	0.060 kg
<b>認證與應用</b>	
適合補強燈	是

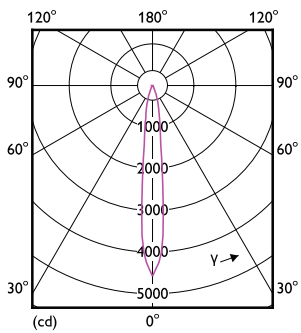
符合歐盟 RoHS 標準	是
環境溫度範圍	-20 至 +45 °C
<b>產品資料</b>	
下訂產品名稱	MASTER LED 6.5-50W 927 MR16 10D Dim
完整產品名稱	MASTER LED 6.5-50W 927 MR16 10D Dim
完整產品代碼	871951435769300
訂單代碼	929003071608
材質 Nr. (12NC)	929003071608
分子 - 每個包裝的數量	1
EAN/UPC - 產品/案例	8719514357693
分子 - 每一外盒包裝	10
EAN/UPC - 箱	8719514357709

## 二维绘图

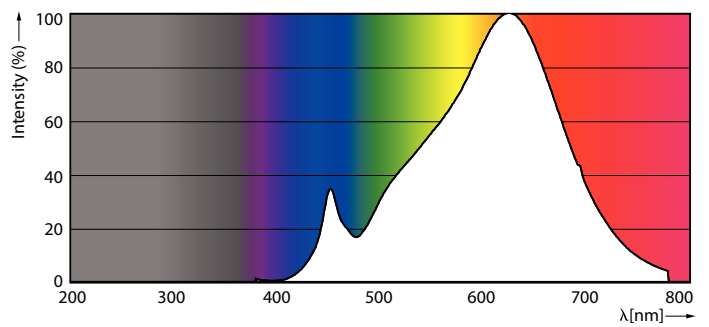


Product	D	C
MASTER LED 6.5-50W 927 MR16 10D Dim	50 mm	46.5 mm

## 光度数据



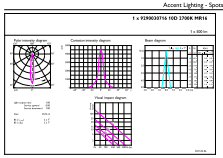
Light Distribution Diagram - MASTER LED 6.5-50W 927 MR16 10D Dim



Spectral Power Distribution Colour - MASTER LED 6.5-50W 927 MR16 10D Dim

# MASTER LED 聚光燈 LV

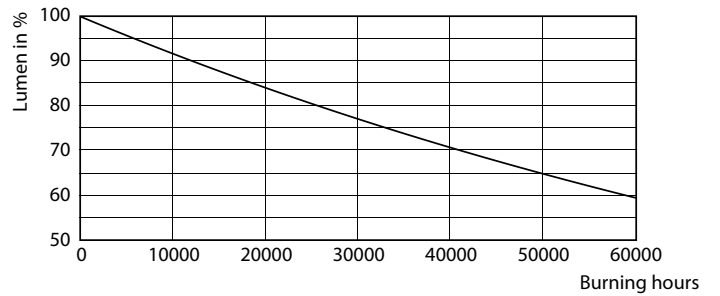
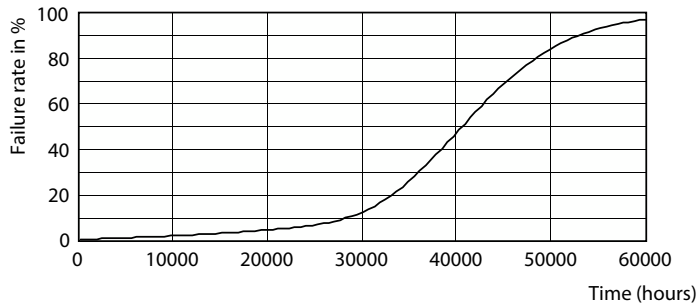
## 光度数据



© Philips Lighting B.V. 2023. Page 11 of 11

Accent Lighting Spots - MASTER LED 6.5-50W 927 MR16 10D Dim

## 壽命



Life Expectancy Diagram

Lumen Maintenance Diagram - MASTER LED 6.5-50W 927 MR16 10D Dim

