



# MASTER LED-Spot ExpertColor AR111



## MAS ExpertColor 10.8-50W 930 AR111 40D

MASTER, LEDspot, AR111, 50 W, G53, 3000 K, 620 lm, CRI 95, 40000 Stunde(n)

MASTER, LEDspot, AR111, 50 W, G53, 3000 K, 620 lm, CRI 95, 40000 Stunde(n), 57 lm/W, EEL G, PF 0.7, RG1, IP20

### Produkt Daten

Allgemeine Informationen	
Socket	G53
Nennlebensdauer	40'000 Stunde(n)
Schaltzyklus	50'000
Beleuchtungstechnologie	LEDspot
Referenz für Lichtstrommessung	Narrow Cone
Garantiedauer	5 Jahre
Lichttechnische Daten	
Farbcode	930 [CCT of 3000K]
Ausstrahlungswinkel (Nom)	40 Grad
Lichtstrom	620 lm
Lichtstärke (Nom)	1'200 cd
Lichtfarbe	Weiß (WH)
Ähnlichste Farbtemperatur	3000 K
Nennlichtausbeute (Nom)	57 lm/W
Farbkonsistenz	<4
Farbwiedergabeindex (CRI)	95

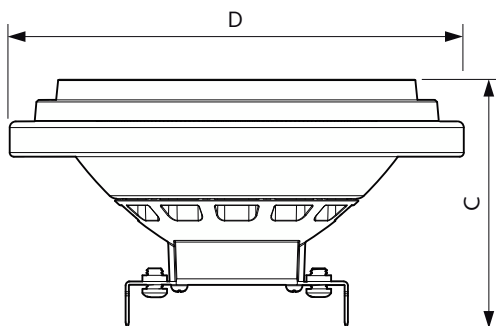
Restlichtstrom am Ende der Nennlebensdauer (Nom.)	70 %
Lichtstrom im 90° -Kegel (Nennwert)	620 lm
Photobiologische Sicherheit gemäß EN 62471	RG1
Betrieb und Elektrik	
Netzfrequenz	50 to 60 Hz
Eingangsfrequenz	50 bis 60 Hz
Systemleistung	10.8 W
Lampenstrom (Nom)	1'000 mA
Äquivalente Leistung	50 W
Startzeit (Nom)	0.5 s
Aufwärmzeit bis 60 % Licht	0.5 s
Leistungsfaktor (Bruchteil)	0.7
Spannung (Nom)	ac electronic 12 V
Temperatur	
Gehäusetemperatur (Nom)	70 °C

# MASTER LED-Spot ExpertColor AR111

Lichtregelung und Dimmen	
Dimmbar	Nur mit Spezial-Dimmern
Mechanik und Gehäuse	
Kolbenausführung	Klar
Kolbenform	AR111
Nettogewicht (Stück)	0.160 kg
Genehmigung und Anwendung	
Energieeffizienzklasse	G
Geeignet für Akzentbeleuchtung	Ja
Energieverbrauch kWh/1.000 Std.	11 kWh
EPREL-Registrierungsnummer	648252
CE-Zeichen	Ja
EU RoHS-konform	Ja
EyeComfort	Ja
Umgebungstemperaturbereich	-20 bis +45 °C
Anwendungsbedingungen	
Eine Verwendung in geschlossenen Leuchten ist möglich	No

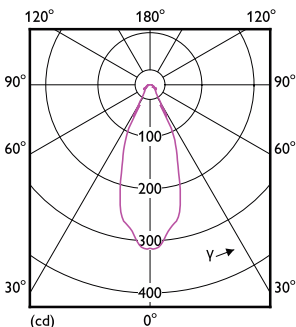
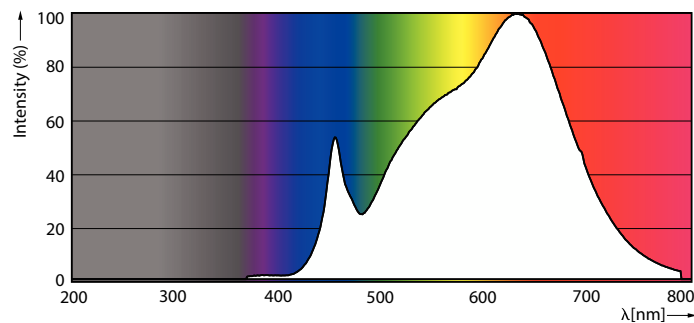
Wireless-Technologie	Nicht anwendbar
Produktdaten	
Bestell-Produktname	MAS ExpertColor 10.8-50W 930 AR111 40D
Gesamtbezeichnung des Produkts	MAS ExpertColor 10.8-50W 930 AR111 40D
Gesamt-Produktcode	871951433401400
Bestellcode	33401400
Material-Nr. (12NC)	929003043702
Anzahl pro Verpackung	1
EAN/UPC – Produkt/Kiste	8719514334014
Zähler - Pakete pro Außenkarton	6
EAN Umverpackung	8719514334021

## Abmessungsskizzen



Product	D	C
MAS ExpertColor 10.8-50W 930 AR111 40D	111 mm	61 mm

## Photometrische Daten

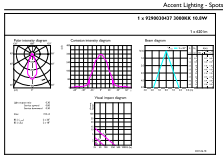


Spectral Power Distribution Colour - MAS ExpertColor 10.8-50W 930 AR111 40D

Light Distribution Diagram - MAS ExpertColor 10.8-50W 930 AR111 40D

# MASTER LED-Spot ExpertColor AR111

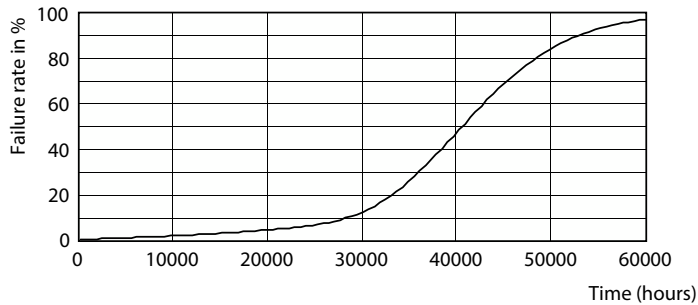
## Photometrische Daten



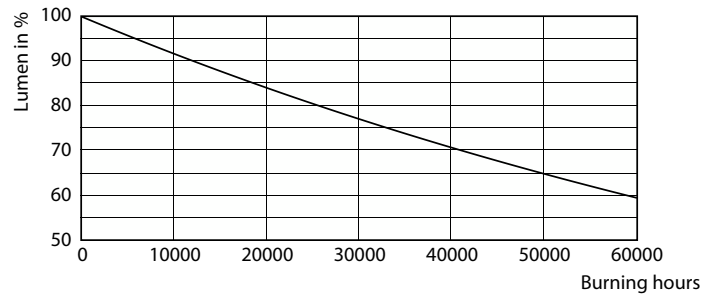
© Philips Lighting B.V. 2025. Alle Rechte vorbehalten. Philips Lighting B.V. Page 11

### Accent Lighting Spots - MAS ExpertColor 10.8-50W 930 AR111 40D

## Lebensdauer



### Life Expectancy Diagram



### Lumen Maintenance Diagram - MAS ExpertColor 10.8-50W 930 AR111 40D

