



Faretto LED MASTER ExpertColor AR111



MAS ExpertColor 10.8-50W 930 AR111 24D

MASTER, LEDspot, AR111, 50 W, G53, 3000 K, 620 lm, CRI 95, 40000 ore

MASTER, LEDspot, AR111, 50 W, G53, 3000 K, 620 lm, CRI 95, 40000 ore, 57 lm/W, EEL G, PF 0.7, RG1, IP20

Dati del prodotto

Informazioni generali	
Attacco	G53
Durata nominale	40.000 ore
Ciclo di commutazione on/off	50.000
Lighting Technology	LEDspot
Riferimento per la misurazione del flusso	Narrow Cone
Periodo di garanzia	5 anni
Dati tecnici di illuminazione	
Codice colore	930 [CCT of 3000K]
Angolo del fascio (Nom)	24 °
Flusso luminoso	620 lm
Intensità luminosa (Nom)	3.200 cd
Designazione colore	Bianco (WH)
Temperatura di colore correlata (Nom)	3000 K
Efficienza luminosa (specificata) (Nom)	57 lm/W
Uniformità del colore	<4
Indice di resa cromatica (CRI)	95
LLMF a fine durata vita nominale (Nom)	70 %

Flusso luminoso in cono 90° (specificato)	620 lm
Photobiological safety according to EN 62471	RG1
Funzionamento e parte elettrica	
Frequenza di linea	50 to 60 Hz
Frequenza di ingresso	Da 50 a 60 Hz
Consumo energetico	10,8 W
Corrente lampada (Nom)	1.000 mA
Potenza equivalente	50 W
Tempo di avvio (Nom)	0,5 s
Tempo di riscaldamento per raggiungere il 60% del flusso luminoso	0,5 s
Fattore di potenza (frazione)	0,7
Tensione (Nom)	ac electronic 12 V
Temperatura	
Temp. massima involucri (Nom)	70 °C

Faretto LED MASTER ExpertColor AR111

Controlli e dimmerazione

Dimmerabile	Solo con dimmer specifici
-------------	---------------------------

Meccanica e corpo

Finitura lampadina	Trasparente
Forma lampadina	AR111
Peso netto (Pezzo)	0,160 kg

Approvazione e applicazione

Classe di efficienza energetica	G
Adatto all'illuminazione d'accento	Si
Consumo energetico kWh/1000 h	11 kWh
Numero di registrazione EPREL	648247
Marchio CE	Si
Conformità a RoHS EU	Si
EyeComfort	Si
Intervallo temperatura ambiente	Da -20 a +45 °C

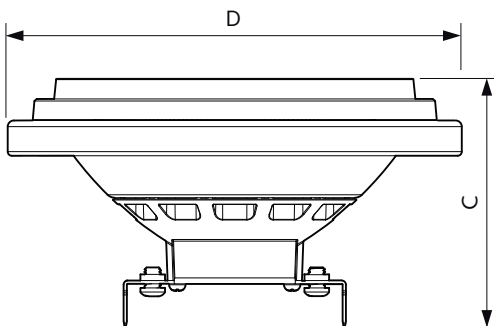
Condizioni di applicazione

Tecnologia wireless	Non applicabile
---------------------	-----------------

Dati del prodotto

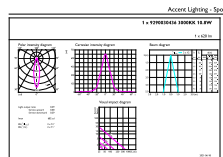
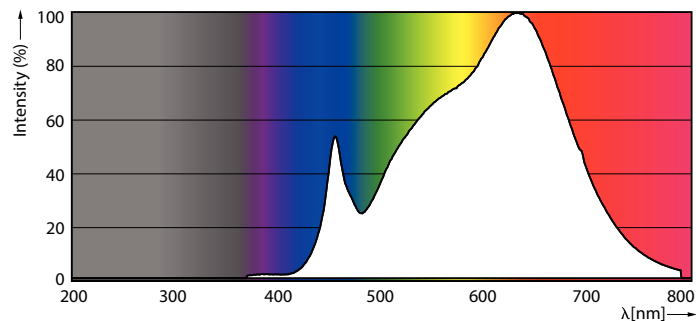
Nome prodotto ordine	MAS ExpertColor 10.8-50W 930 AR111 24D
Nome completo prodotto	MAS ExpertColor 10.8-50W 930 AR111 24D
Full EOC	871951433399400
Descrizione codice locale	MLR1115093024X2
Codice d'ordine	33399400
Codice materiale (12NC)	929003043602
Codice locale	MLR1115093024X2
Numeratore - Quantità per confezione	1
EAN/UPC - Prodotto/scatola	8719514333994
Numeratore - Confezioni per scatola esterna	6
EAN/UPC - Case	8719514334007

Disegno tecnico



Product	D	C
MAS ExpertColor 10.8-50W 930 AR111 24D	111 mm	61 mm

Fotometrie

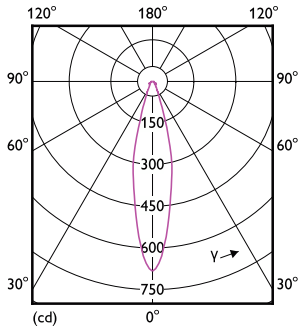


Accent Lighting Spots - MAS ExpertColor 10.8-50W 930 AR111 24D

Spectral Power Distribution Colour - MAS ExpertColor 10.8-50W 930 AR111 24D

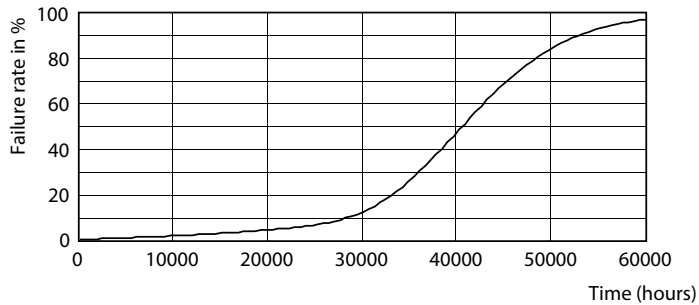
Faretto LED MASTER ExpertColor AR111

Fotometrie



Light Distribution Diagram - MAS ExpertColor 10.8-50W 930 AR111 24D

Durata



Life Expectancy Diagram



Lumen Maintenance Diagram - MAS ExpertColor 10.8-50W 930 AR111 24D

