

PHILIPS

Lighting



Spot LED MASTER ExpertColor AR111



MAS ExpertColor 10.8-50W 930 AR111 9D

MASTER, LEDspot, AR111, 50 W, G53, 3000 K, 620 lm, CRI 95, 40000 ore

MASTER, LEDspot, AR111, 50 W, G53, 3000 K, 620 lm, CRI 95, 40000 ore, 57.00 lm/W, EEL G, PF 0.7, RG1, IP20

Catalog de date

Informații generale	
Baza elementului de fixare	G53
Durată de viață nominală	40.000 ore
Ciclu de comutare	50.000
Lighting Technology	LEDspot
Referință de măsurare a fluxului	Narrow Cone
Perioadă de garanție	5 ani

Date tehnice lumină	
Cod culoare	930 [CCT of 3000K]
Unghi de distribuție luminoasă (nom.)	9°
Flux luminos	620 lm
Intensitate luminoasă (nom.)	8.000 cd
Denumirea culorii	Alb (WH)
Temperatură de culoare corelată (nom.)	3000 K
Randament luminos (nominal) (nom.)	57,00 lm/W
Consistență culori	<4
Indice de redare a culorilor (IRC)	95

Factorul de menținere a fluxului luminos al lămpii la sfârșitul duratei de viață nominale (nom.)	70 %
Flux luminos în con de 90° (nominal)	620 lm
Photobiological safety according to EN 62471	RG1

Funcționare și sistem electric	
Frecvență la linie	50 to 60 Hz
Frecvență de intrare	De la 50 până la 60 Hz
Consum de curent	10,8 W
Curent lămpă (nom.)	1.000 mA
Echivalent putere	50 W
Timp de pornire (nom.)	0,5 s
Timp de încălzire până la 60% lumină	0,5 s
Factor de putere (fracție)	0,7
Tensiune (nom.)	ac electronic 12 V

Spot LED MASTER ExpertColor AR111

Temperatură

Maximum T-case (nom.)	70 °C
-----------------------	-------

Sisteme de comandă și reglarea intensității luminoase

Cu reglarea intensității luminoase	Numai cu anumite variatoare
------------------------------------	-----------------------------

Sistem mecanic și carcasă

Finisaj bec	Transparent
Formă bec	AR111
Greutate netă (bucată)	0,160 kg

Aprobare și aplicație

Clasă de eficiență energetică	G
Adecvat pentru iluminat de accent	Da
Consum de energie kWh/1000 h	11 kWh
Număr de înregistrare EPREL	648250
Marcaj CE	Da
În conformitate cu RoHS	Da
EyeComfort	Da
Interval temperatură ambientală	De la -20 până la +45 °C

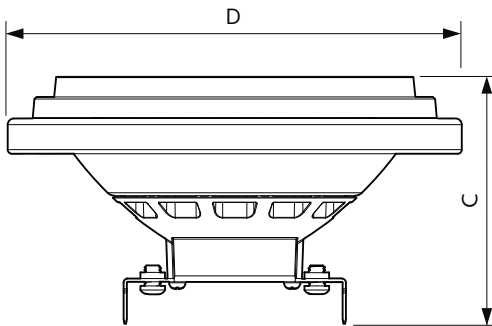
Condiții de utilizare

poate fi folosit în corpuri de iluminat închise	No
Tehnologie fără fir	Nu se aplică

Date despre produs

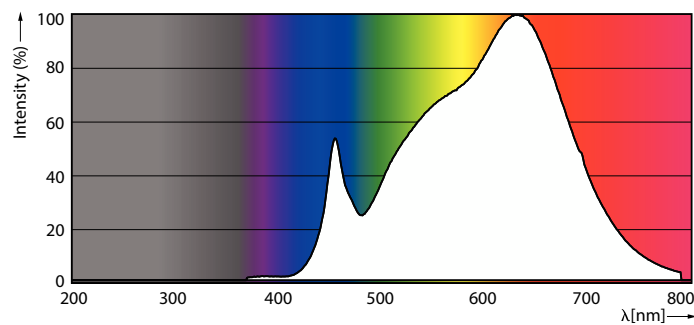
Nume comandă produs	MAS ExpertColor 10.8-50W 930 AR111 9D
Numele complet al produsului	MAS ExpertColor 10.8-50W 930 AR111 9D
Full EOC	871951433397000
Cod de comandă	33397000
Număr material (12NC)	929003043502
Numărător – Cantitate per pachet	1
EAN/UPC – Produs/Cutie	8719514333970
Numărător SAP – Pachete per exterior	6
EAN/UPC – Cutie	8719514333987

Cote

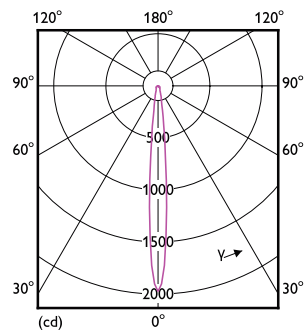


Product	D	C
MAS ExpertColor 10.8-50W 930 AR111 9D	111 mm	61 mm

Date fotometrice



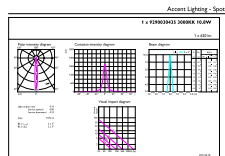
Spectral Power Distribution Colour - MAS ExpertColor 10.8-50W 930 AR111 9D



Light Distribution Diagram - MAS ExpertColor 10.8-50W 930 AR111 9D

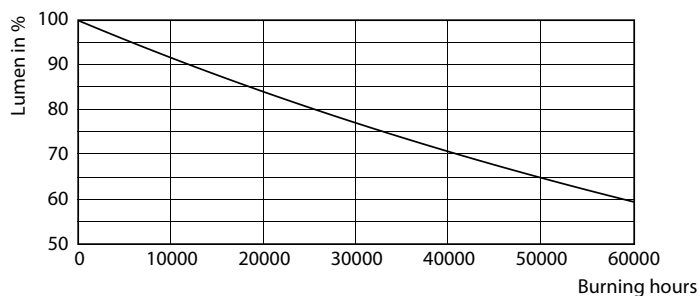
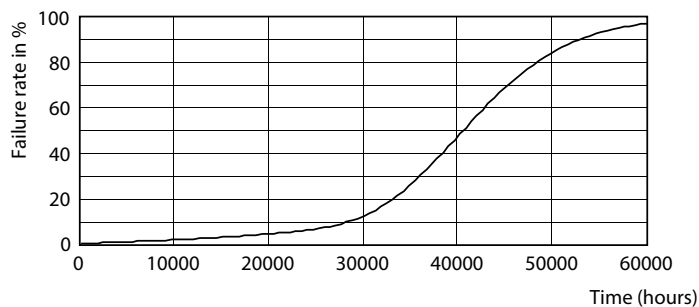
Spot LED MASTER ExpertColor AR111

Date fotometrice



Accent Lighting Spots - MAS ExpertColor 10.8-50W 930 AR111 9D

Durață de viață



Life Expectancy Diagram

Lumen Maintenance Diagram - MAS ExpertColor 10.8-50W 930 AR111 9D

