



MASTER LED-spot ExpertColor AR111



MAS ExpertColor 14.8-75W 940 AR111 45D

MASTER, LEDspot, AR111, 75 W, G53, 4000 K, 950 lm, CRI 95, 40000 time(r)

MASTER LEDspot LV ExpertColor skaper en varm og behagelig atmosfære for hoteller og arrangementslokaler, boliger og restauranter. Det skaper en slik atmosfære med overlegen belysning som har et tilpasset spekter, høy CRI og funksjoner for dyp dimming. Resultatet? En vakker belysningsopplevelse. I tillegg passer det innovative, minimalistiske linsedesignet med nesten alle typer interiør med sitt rene og ryddige utseende. Videre kan du dra nytte av hele ExpertColor-familien, som også inkluderer LEDspot MV- og LEDspot Par-lyskilder.

Produktdata

Generell informasjon	
Sokkelbase	G53
Nominell levetid	40 000 time(r)
Brytersyklus	50 000
Lighting Technology	LEDspot
Referanse for fluksmåling	Narrow Cone
Garantiperiode	5 år
Teknisk belysning	
Fargekode	940 [CCT of 4000K]
Spredningsvinkel (nom.)	45 grad(er)
Lysytelse	950 lm
Lysintensitet (nom.)	1 400 cd
Fargebetegnelse	Kaldhvit (CW)

Korrelert fargetemperatur (nom.)	4000 K
Lysutbytte (vurdert) (Nom)	64,00 lm/W
Fargesamsvar	<4
Fargegjengivelsesindeks (CRI)	95
Nominell vedlikeholdsfaktor for lyskildelumen ved utgangen av nominell levetid (nom.)	70 %
Lysytelse i lyskjegle på 90° (merkekapasitet)	950 lm
Photobiological safety according to EN 62471	RG1

Drift og elektronikk	
Line Frequency	50 to 60 Hz
Inngangsfrekvens	50 til 60 Hz
Effektforbruk	14,8 W
lyskildestrom (nom.)	1 500 mA

MASTER LED-spot ExpertColor AR111

Effekten som tilsvarer	75 W
Starttid (nom.)	0,5 s
Tiden det tar før lyset er på 60 %	0,5 s
Effektfaktor (brøk)	0,7
Spenning (nom.)	ac electronic 12 V

Temperatur

Maksimal temperatur for innfatningen (nom.)	85 °C
---	-------

Kontroller og dimming

Kan dimmes	Kun med bestemte dimmere
------------	--------------------------

Mekanikk og innfatning

Lyspæreoverflate	Matt
Lyspæreform	AR111
Nettvekt (stykk)	0,160 kg

Godkjenning og bruksområde

Energieffektivitet, klasse	G
Egnet til effektbelysning	Ja
Energiforbruk kWh/1000 t	15 kWh
EPREL-registreringsnummeret er:	648243
CE-merke	Ja

I samsvar med EU RoHS	Ja
EyeComfort	Ja
For omgivelsestemperaturer mellom	-20 til +45 °C

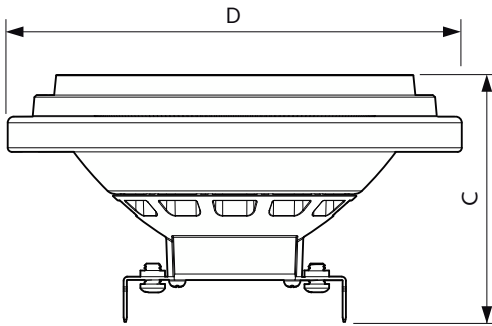
Bruksforhold

Kan produktet brukes i lukkede armaturer?	No
---	----

Produktdata

Produktnavn for bestilling	MAS ExpertColor 14.8-75W 940 AR111 45D
Fullstendig produktnavn	MAS ExpertColor 14.8-75W 940 AR111 45D
Full EOC	871951433389500
Lokal kodebeskrivelse	3758372
Bestillingskode	929003043102
Materialenr. (12NC)	929003043102
Lokal bestillingskode	3758372
Antall – per pakke	1
EAN/UPC – produkt/boks	8719514333895
SAP-teller – pakker per utvendige	6
EAN/UPC – boks	8719514333901

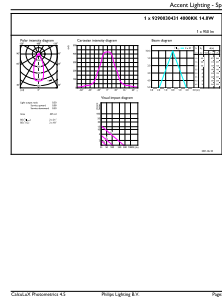
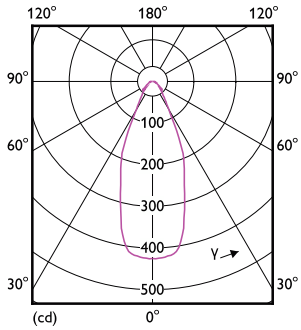
Målskisse



Product	D	C
MAS ExpertColor 14.8-75W 940 AR111 45D	111 mm	61 mm

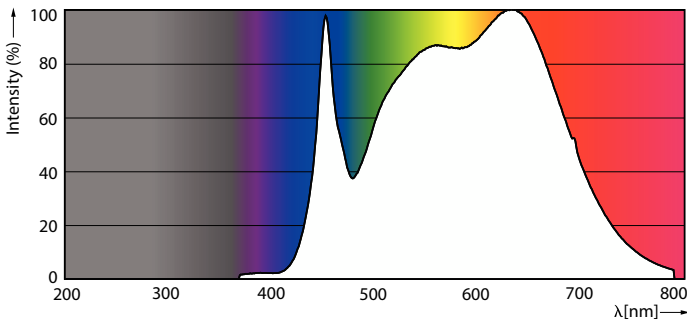
MASTER LED-spot ExpertColor AR111

Fotometriske data



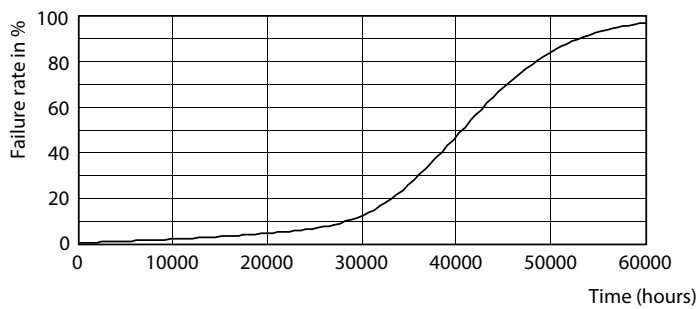
Light Distribution Diagram - MAS ExpertColor 14.8-75W 940 AR111 45D

Accent Lighting Spots - MAS ExpertColor 14.8-75W 940 AR111 45D

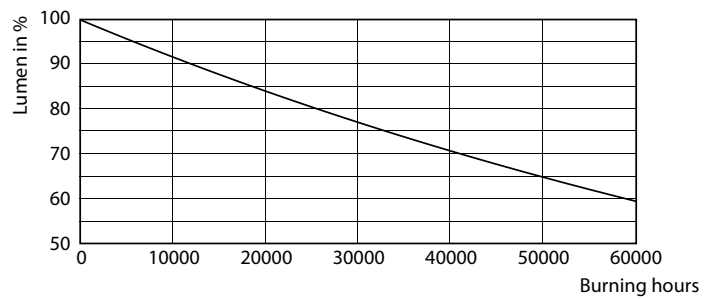


Spectral Power Distribution Colour - MAS ExpertColor 14.8-75W 940 AR111 45D

Levetid



Life Expectancy Diagram



Lumen Maintenance Diagram - MAS ExpertColor 14.8-75W 940 AR111 45D

MASTER LED-spot ExpertColor AR111

