



MASTER LED spot ExpertColor AR111



MAS ExpertColor 14.8-75W 940 AR111 45D

MASTER, LEDspot, AR111, 75 W, G53, 4000 K, 950 lm, CRI 95, 40000 h

Le spot MASTER LEDspot LV ExpertColor crée une ambiance chaleureuse et confortable dans les établissements hôteliers, les habitations et les restaurants. Une telle atmosphère est due à un éclairage de qualité supérieure présentant un spectre lumineux personnalisé, une valeur CRI élevée et une fonction de gradation en profondeur. Résultat ? Un magnifique éclairage esthétique. De plus, la conception innovante de la lentille sans bord s'adapte à la plupart des décors intérieurs, grâce à son aspect propre et soigné. Vous pouvez également tirer parti de la gamme complète ExpertColor, qui comprend également les lampes LEDspot MV et LEDspot PAR.

Données du produit

Informations générales			
Culot	G53	Intensité lumineuse (nom.)	1 400 cd
Durée de vie nominale	40 000 h	Désignation de la couleur	Blanc froid (CW)
Nombre de cycles d'allumage	50 000	Température de couleur corrélée (nom.)	4000 K
Type de lampe	LEDspot	Efficacité lumineuse (nominale)	64,00 lm/W
Référence de mesure de flux	Narrow Cone	Cohérence des couleurs	<4
Garantie	5 ans	Indice de rendu de couleur (IRC)	95
		LLMF à la fin de la durée de vie nominale (nom.)	70 %
		Flux lumineux dans un cône à 90 ° (nominal)	950 lm
		Sécurité photobiologique selon EN 62471	RG1
Données techniques de l'éclairage		Fonctionnement et électricité	
Code couleur	940 [CCT of 4000K]	Fréquence linéaire	50 to 60 Hz
Angle du faisceau (nom.)	45 degré(s)		
Flux lumineux	950 lm		

MASTER LED spot ExpertColor AR111

Fréquence d'entrée	50 à 60 Hz
Consommation électrique	14,8 W
Courant lampe (nom.)	1 500 mA
Puissance équivalente	75 W
Heure de démarrage (nom.)	0,5 s
Temps de chauffe à 60 %	0.5 s
Facteur de puissance (fraction)	0.7
Tension (nom.)	ac electronic 12 V

Température

Température maximale du produit (nom.)	85 °C
--	-------

Commandes et gradation

Variation de l'intensité lumineuse	Uniquement avec certains variateurs
------------------------------------	-------------------------------------

Mécanique et boîtier

Finition ampoule	Transparent
Forme de la lampe	AR111
Poids net (pièce)	0,160 kg

Approbation et application

Classe d'efficacité énergétique	G
Adapté à l'éclairage d'accentuation	Oui
Consommation d'énergie kWh/1 000 h	15 kWh

Numéro d'enregistrement EPREL	648243
Marquage CE	Oui
Conforme à RoHS	Oui
EyeComfort	Oui
Gamme de températures ambiantes	-20 à +45 °C

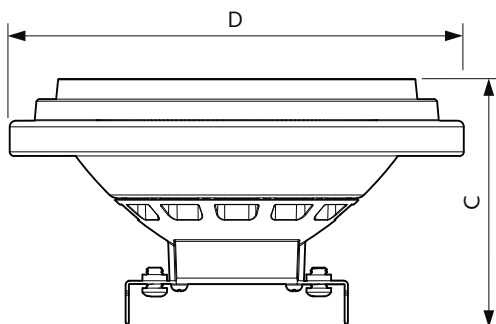
Conditions d'application

peut-il être utilisé dans des luminaires fermés ?	No
---	----

Données du produit

Nom du produit de la commande	MAS ExpertColor 14.8-75W 940 AR111 45D
Nom de produit complet	MAS ExpertColor 14.8-75W 940 AR111 45D
Code EOC	871951433389500
Code de commande	33389500
Code 12NC	929003043102
Numérateur - Quantité par kit	1
Code EAN – Produit/Boîte	8719514333895
Conditionnement par carton	6
Codes EAN/UPC – Boîte	8719514333901

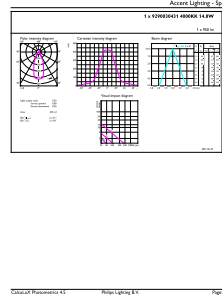
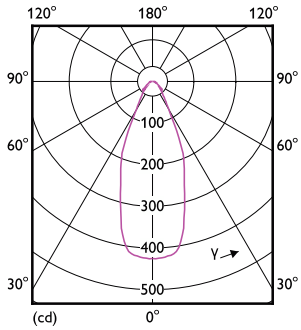
Schéma dimensionnel



Product	D	C
MAS ExpertColor 14.8-75W 940 AR111 45D	111 mm	61 mm

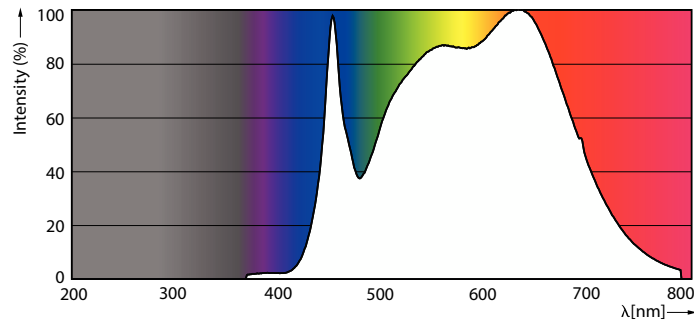
MASTER LED spot ExpertColor AR111

Données photométriques



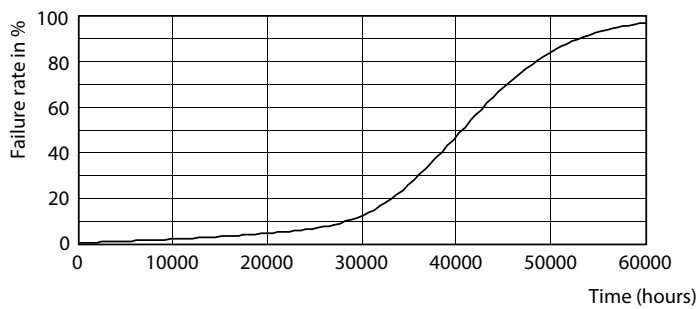
Light Distribution Diagram - MAS ExpertColor 14.8-75W 940 AR111 45D

Accent Lighting Spots - MAS ExpertColor 14.8-75W 940 AR111 45D

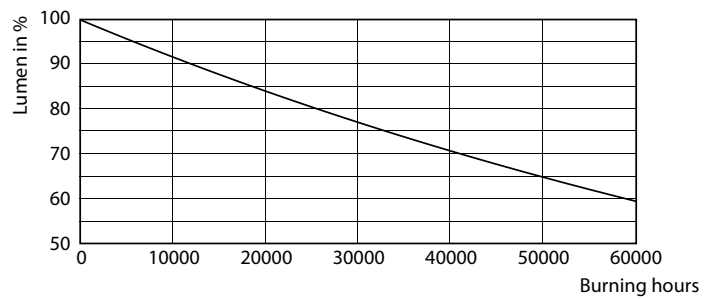


Spectral Power Distribution Colour - MAS ExpertColor 14.8-75W 940 AR111 45D

Durée de vie



Life Expectancy Diagram



Lumen Maintenance Diagram - MAS ExpertColor 14.8-75W 940 AR111 45D

MASTER LED spot ExpertColor AR111

