



# MASTER LED-spot ExpertColor AR111



## MAS ExpertColor 14.8-75W 940 AR111 24D

MASTER, LEDspot, AR111, 75 W, G53, 4000 K, 950 lm, CRI 95, 40000 time(r)

MASTER LEDspot LV ExpertColor skaper en varm og behagelig atmosfære for hoteller og arrangementslokaler, boliger og restauranter. Det skaper en slik atmosfære med overlegen belysning som har et tilpasset spekter, høy CRI og funksjoner for dyp dimming. Resultatet? En vakker belysningsopplevelse. I tillegg passer det innovative, minimalistiske linsedesignet med nesten alle typer interiør med sitt rene og ryddige utseende. Videre kan du dra nytte av hele ExpertColor-familien, som også inkluderer LEDspot MV- og LEDspot Par-lyskilder.

### Produktdata

Generell informasjon	
Sokkelbase	G53
Nominell levetid	40 000 time(r)
Brytersyklus	50 000
Lighting Technology	LEDspot
Referanse for fluksmåling	Narrow Cone
Garantiperiode	5 år
Teknisk belysning	
Fargekode	940 [CCT of 4000K]
Spredningsvinkel (nom.)	24 grad(er)
Lysytelse	950 lm
Lysintensitet (nom.)	3 300 cd
Fargebetegnelse	Kaldhvit (CW)

Korrelert fargetemperatur (nom.)	4000 K
Lysutbytte (vurdert) (Nom)	64,00 lm/W
Fargesamsvar	<4
Fargegjengivelsesindeks (CRI)	95
Nominell vedlikeholds faktor for lyskildelumen ved utgangen av nominell levetid (nom.)	70 %
Lysytelse i lyskjegle på 90° (merkekapasitet)	950 lm
Photobiological safety according to EN 62471	RG1

Drift og elektronikk	
Line Frequency	50 to 60 Hz
Inngangsfrekvens	50 til 60 Hz
Effektforbruk	14,8 W
lyskildestrom (nom.)	1 500 mA

# MASTER LED-spot ExpertColor AR111

Effekten som tilsvarer	75 W
Starttid (nom.)	0,5 s
Tiden det tar før lyset er på 60 %	0.5 s
Effektfaktor (brøk)	0.7
Spenning (nom.)	ac electronic 12 V

## Temperatur

Maksimal temperatur for innfatningen (nom.)	85 °C
---	-------

## Kontroller og dimming

Kan dimmes	Kun med bestemte dimmere
------------	--------------------------

## Mekanikk og innfatning

Lyspæreoverflate	Matt
Lyspæreform	AR111
Nettvekt (stykk)	0,160 kg

## Godkjenning og bruksområde

Energieffektivitet, klasse	G
Egnet til effektbelysning	Ja
Energiforbruk kWh/1000 t	15 kWh
EPREL-registreringsnummeret er:	648253
CE-merke	Ja

I samsvar med EU RoHS	Ja
EyeComfort	Ja
For omgivelsestemperaturer mellom	-20 til +45 °C

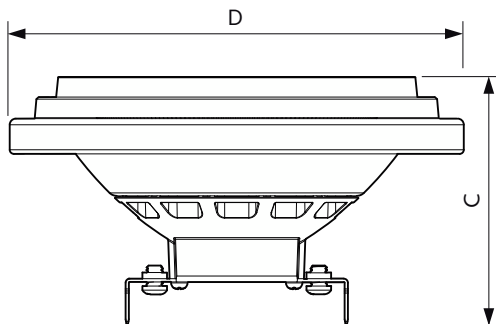
## Bruksforhold

Kan produktet brukes i lukkede armaturer?	No
---	----

## Produktdata

Produktnavn for bestilling	MAS ExpertColor 14.8-75W 940 AR111 24D
Fullstendig produktnavn	MAS ExpertColor 14.8-75W 940 AR111 24D
Full EOC	871951433387100
Lokal kodebeskrivelse	3758371
Bestillingskode	929003043002
Materialenr. (12NC)	929003043002
Lokal bestillingskode	3758371
Antall – per pakke	1
EAN/UPC – produkt/boks	8719514333871
SAP-teller – pakker per utvendige	6
EAN/UPC – boks	8719514333888

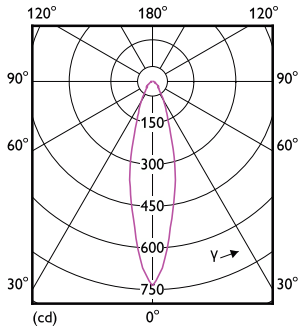
## Målskisse



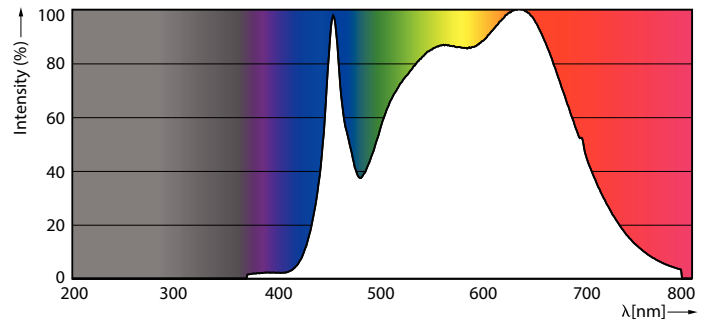
Product	D	C
MAS ExpertColor 14.8-75W 940 AR111 24D	111 mm	61 mm

# MASTER LED-spot ExpertColor AR111

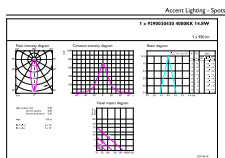
## Fotometriske data



Light Distribution Diagram - MAS ExpertColor 14.8-75W 940 AR111 24D



Spectral Power Distribution Colour - MAS ExpertColor 14.8-75W 940 AR111 24D



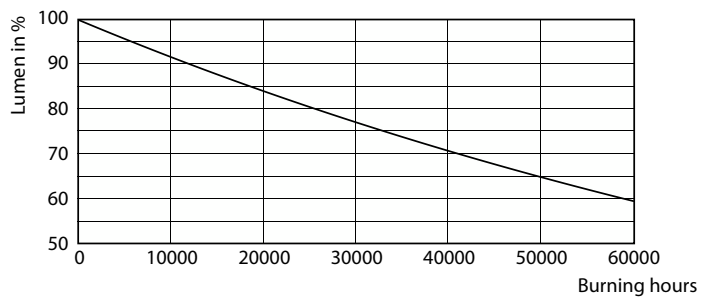
© 2025 Philips Lighting B.V. Alle Rechte vorbehalten. Page 11

Accent Lighting Spots - MAS ExpertColor 14.8-75W 940 AR111 24D

## Levetid



Life Expectancy Diagram



Lumen Maintenance Diagram - MAS ExpertColor 14.8-75W 940 AR111 24D

## MASTER LED-spot ExpertColor AR111

