



MASTER LED-spot ExpertColor AR111



MAS ExpertColor 14.8-75W 940 AR111 24D

MASTER, LEDspot, AR111, 75 W, G53, 4000 K, 950 lm, CRI 95, 40000 hr

De MASTER LEDspot LV ExpertColor creëert een warme en gezellige sfeer in horecagelegenheden, woningen en restaurants dankzij de toepassing van superieure verlichting met een aangepast spectrum, een hoge CRI en een sterke dimfunctie. Het resultaat is een prachtige verlichtingsbeleving met een innovatief, tijdloos lensontwerp dat in vrijwel elk interieur past met zijn rustige en nette uitstraling. Daarnaast kan je gebruikmaken van de volledige ExpertColor-familie, waaronder de LEDspot MV- en de LEDspot PAR-lampen.

Product gegevens

Algemene informatie	
Lampvoet	G53
Nominale levensduur	40.000 hr
Schakelcyclus	50.000
Lamptype	LEDspot
Meetreferentie van lichtstroom	Narrow Cone
Garantieperiode	5 jaar

Gegevens lichttechniek	
Kleurcode	940 [CCT of 4000K]
Bundelhoek (nom.)	24 graden
Lichtstroom	950 lm
Lichtsterkte (nom.)	3.300 cd
Kleuraanduiding	Koel wit (CW)

Gecorreleerde kleurtemperatuur (nom.)	4000 K
Lichtrendement (gespec.) (nom.)	64,00 lm/W
Kleurconsistentie	<4
Kleurweergave-index (CRI)	95
LLMF bij einde nominale levensduur (nom.)	70 %
Lichtstroom in conus van 90° (nom.)	950 lm
Photobiological safety according to EN 62471	RG1

Bedrijfs- en elektrische gegevens	
Ingangsfrequentie	50 to 60 Hz
Ingangsfrequentie	50 tot 60 Hz
Energieverbruik	14,8 W
Lampstroom (nom.)	1.500 mA
Overeenkomstig vermogen	75 W

MASTER LED-spot ExpertColor AR111

Opstarttijd (nom.)	0,5 s
Opwarmtijd tot 60% licht	0,5 s
Arbeidsfactor	0,7
Spanning (nom.)	ac electronic 12 V

Operationele temperatuur

T-behuizing maximaal (nom.)	85 °C
-----------------------------	-------

Dimbaarheid en regelsystemen

Dimbaar	Alleen met specifieke dimmers
---------	-------------------------------

Eigenschappen behuizing en afmetingen

Lampafwerking	Helder
Lampvorm	AR111
Nettogewicht (per stuk)	0,160 kg

Keurmerken en classificaties

Energie-efficiëntieklasse	G
Geschikt voor accentverlichting	Ja
Energieverbruik kWh/1.000 uur	15 kWh
EPREL-registratienummer	648253
CE-markering	Ja

Conform EU RoHS-richtlijn	Ja
EyeComfort	Ja
Bereik omgevingstemperatuur	-20 tot +45 °C

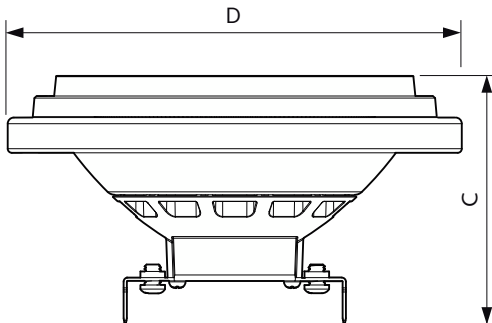
Toepassingsomstandigheden

kan dit worden gebruikt in gesloten armaturen	No
---	----

Productgegevens

Productnaam voor bestelling	MAS ExpertColor 14.8-75W 940 AR111 24D
Volledige productnaam	MAS ExpertColor 14.8-75W 940 AR111 24D
Full EOC	871951433387100
Bestelcode	8719514333871
Materiaalnr. (12NC)	929003043002
Lokale code	33387100
Numerator - Aantal per pak	1
EAN/UPC - product/behuizing	8719514333871
Numerator - Dozen per buitendoos	6
EAN/UPC - Case	8719514333888

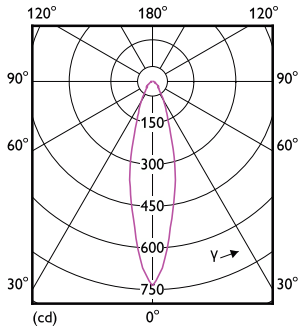
Maatschets



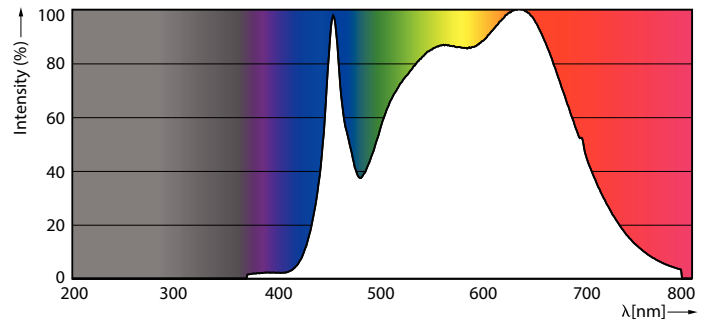
Product	D	C
MAS ExpertColor 14.8-75W 940 AR111 24D	111 mm	61 mm

MASTER LED-spot ExpertColor AR111

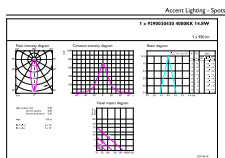
Fotometrische gegevens



Light Distribution Diagram - MAS ExpertColor 14.8-75W 940 AR111 24D



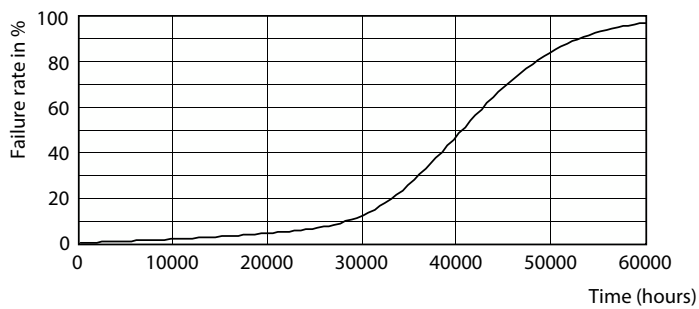
Spectral Power Distribution Colour - MAS ExpertColor 14.8-75W 940 AR111 24D



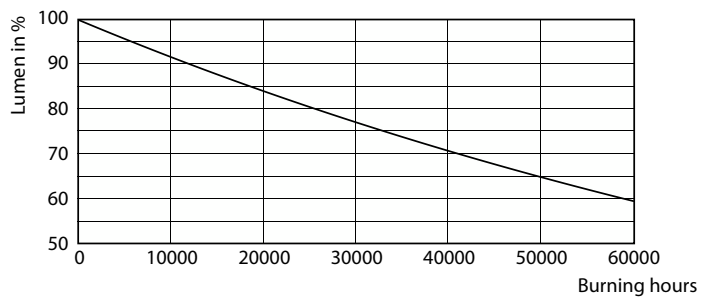
© 2024 Philips Lighting B.V. Alle rechten voorbehouden.

Accent Lighting Spots - MAS ExpertColor 14.8-75W 940 AR111 24D

Levensduur



Life Expectancy Diagram



Lumen Maintenance Diagram - MAS ExpertColor 14.8-75W 940 AR111 24D

MASTER LED-spot ExpertColor AR111

