



MASTER LED spot ExpertColor AR111



MAS ExpertColor 14.8-75W 930 AR111 45D

MASTER, LEDspot, AR111, 75 W, G53, 3000 K, 875 lm, CRI 95, 40000 h

Le spot MASTER LEDspot LV ExpertColor crée une ambiance chaleureuse et confortable dans les établissements hôteliers, les habitations et les restaurants. Une telle atmosphère est due à un éclairage de qualité supérieure présentant un spectre lumineux personnalisé, une valeur CRI élevée et une fonction de gradation en profondeur. Résultat ? Un magnifique éclairage esthétique. De plus, la conception innovante de la lentille sans bord s'adapte à la plupart des décors intérieurs, grâce à son aspect propre et soigné. Vous pouvez également tirer parti de la gamme complète ExpertColor, qui comprend également les lampes LEDspot MV et LEDspot PAR.

Données du produit

| Informations générales | | | |
|-----------------------------------|--------------------|--|-------------|
| Culot | G53 | Intensité lumineuse (nom.) | 1 300 cd |
| Durée de vie nominale | 40 000 h | Désignation de la couleur | Blanc (WH) |
| Nombre de cycles d'allumage | 50 000 | Température de couleur corrélée (nom.) | 3000 K |
| Type de lampe | LEDspot | Efficacité lumineuse (nominale) | 59 lm/W |
| Référence de mesure de flux | Narrow Cone | Cohérence des couleurs | <4 |
| Garantie | 5 ans | Indice de rendu de couleur (IRC) | 95 |
| Données techniques de l'éclairage | | LLMF à la fin de la durée de vie nominale (nom.) | 70 % |
| Code couleur | 930 [CCT of 3000K] | Flux lumineux dans un cône à 90 ° (nominal) | 875 lm |
| Angle du faisceau (nom.) | 45 degré(s) | Sécurité photobiologique selon EN 62471 | RG1 |
| Flux lumineux | 875 lm | Fonctionnement et électricité | |
| | | Fréquence linéaire | 50 to 60 Hz |

MASTER LED spot ExpertColor AR111

| | |
|---------------------------------|--------------------|
| Fréquence d'entrée | 50 à 60 Hz |
| Consommation électrique | 14,8 W |
| Courant lampe (nom.) | 1 500 mA |
| Puissance équivalente | 75 W |
| Heure de démarrage (nom.) | 0,5 s |
| Temps de chauffe à 60 % | 0.5 s |
| Facteur de puissance (fraction) | 0.7 |
| Tension (nom.) | ac electronic 12 V |

Température

| | |
|--|-------|
| Température maximale du produit (nom.) | 85 °C |
|--|-------|

Commandes et gradation

| | |
|------------------------------------|-------------------------------------|
| Variation de l'intensité lumineuse | Uniquement avec certains variateurs |
|------------------------------------|-------------------------------------|

Mécanique et boîtier

| | |
|-------------------|-------------|
| Finition ampoule | Transparent |
| Forme de la lampe | AR111 |
| Poids net (pièce) | 0,160 kg |

Approbation et application

| | |
|-------------------------------------|--------|
| Classe d'efficacité énergétique | G |
| Adapté à l'éclairage d'accentuation | Oui |
| Consommation d'énergie kWh/1 000 h | 15 kWh |

| | |
|---------------------------------|--------------|
| Numéro d'enregistrement EPREL | 648246 |
| Marquage CE | Oui |
| Conforme à RoHS | Oui |
| EyeComfort | Oui |
| Gamme de températures ambiantes | -20 à +45 °C |

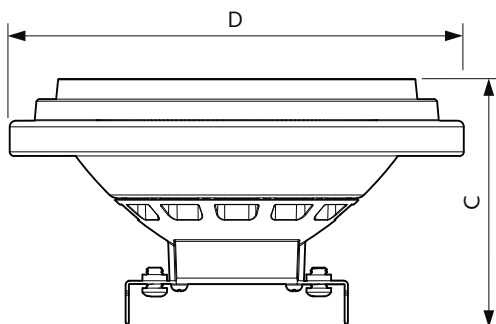
Conditions d'application

| | |
|---|----|
| peut-il être utilisé dans des luminaires fermés ? | No |
|---|----|

Données du produit

| | |
|-------------------------------|--|
| Nom du produit de la commande | MAS ExpertColor 14.8-75W 930 AR111 45D |
| Nom de produit complet | MAS ExpertColor 14.8-75W 930 AR111 45D |
| Code EOC | 871951433385700 |
| Code de commande | 33385700 |
| Code 12NC | 929003042902 |
| Numérateur - Quantité par kit | 1 |
| Code EAN – Produit/Boîte | 8719514333857 |
| Conditionnement par carton | 6 |
| Codes EAN/UPC – Boîte | 8719514333864 |

Schéma dimensionnel



| Product | D | C |
|--|--------|-------|
| MAS ExpertColor 14.8-75W 930 AR111 45D | 111 mm | 61 mm |

MASTER LED spot ExpertColor AR111

