



# MASTER LED-spot ExpertColor AR111



## MAS ExpertColor 14.8-75W 927 AR111 45D

MASTER, LEDspot, AR111, 75 W, G53, 2700 K, 875 lm, CRI 95, 40000 h

MASTER LEDspot LV ExpertColor skapar en varm och behaglig stämning för lokaler för evenemang, bostäder och restauranger. Den skapar en miljö med överlägsen belysning som har ett anpassat spektrum, högt CRI-värde och funktion för djup ljusreglering. Resultatet? En vacker belysning. Den innovativa, listlösa linsdesignen passar nästan all inredning med sitt avskalade och snygga utseende. Dessutom kan du använda dig av hela ExpertColor-serien, som också innefattar ljuskällorna LEDspot MV och LEDspot Par.

### Produktdata

Allmän information		Korrelerad färgtemperatur (Nom)	
Sockel	G53	Korrelerad färgtemperatur (Nom)	2700 K
Nominell livslängd	40 000 h	Ljusutbyte (märkvärde) (nom)	59 lm/W
Driftcykel	50 000	Färgbeständighet	<4
Lighting Technology	LEDspot	Färgåtergivningsindex	95
Mätpreferens för ljusflöde	Narrow Cone	LLMF vid slutet av nominell livslängd (nom)	70 %
Garantitid	5 år	Ljusflöde i 90° Cone (märkvärde)	875 lm
Ljusteknik		Photobiological safety according to EN 62471 RG1	
Färgkod	927 [CCT of 2700K]	Drift och elektricitet	
Spridningsvinkel (nom)	45 °	Line Frequency	50 to 60 Hz
Ljusflöde	875 lm	Ingångsfrekvens	50–60 Hz
Ljusstyrka (nom)	1 200 cd	Strömförbrukning	14,8 W
Färgbeteckning	Varmvit (WW)	Lampström (nom)	1 500 mA
		Motsvarande effekt	75 W

# MASTER LED-spot ExpertColor AR111

Tändningstid (nom)	0,5 s
Uppvärmningstid till 60 % ljus	0.5 s
Effektfaktor (fraktion)	0.7
Spänning (nom)	ac electronic 12 V

## Temperatur

T-Case max. (nom)	85 °C
-------------------	-------

## Styrenheter och dimring

Dimbar	Endast med särskilda dimmers
--------	------------------------------

## Mekanik och armaturhus

Ljuskällans ytbehandling	Klar
Lampform	AR111
Nettovikt (styck)	0,160 kg

## Användning och godkännande

Energieffektivitetsklass	G
Lämplig för accentbelysning	Ja
Energiförbrukning kWh/1 000 tim	15 kWh
EPREL-registreringsnummer	648259
CE-märkning	Ja

EU RoHS-kompatibel	Ja
EyeComfort	Ja
Omgivningstemperatur	-20 till +45 °C

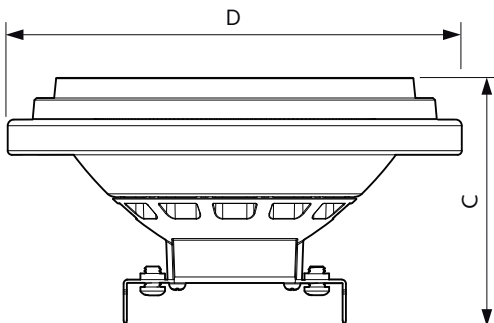
## Användningsförhållanden

kan den användas i slutna armaturer	No
Trådlös teknik	Ej tillämpligt

## Produktdata

Beställningsproduktnamn	MAS ExpertColor 14.8-75W 927 AR111 45D
Fullständigt produktnamn	MAS ExpertColor 14.8-75W 927 AR111 45D
Full EOC	871951433381900
Beskrivning av lokal kod	8296623
Beställningsnummer	929003042702
Materialnummer (12NC)	929003042702
Lokal kod	8296623
Räknare - antal per förpackning	1
EAN/UPC - Produkt/fodral	8719514333819
Räknare - antal förpackningar per kartong	6
EAN/UPC - Hölje	8719514333826

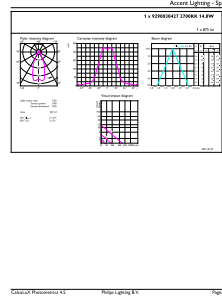
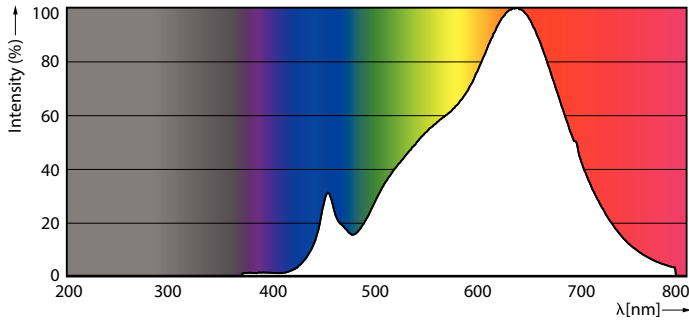
## Måttskiss



Product	D	C
MAS ExpertColor 14.8-75W 927 AR111 45D	111 mm	61 mm

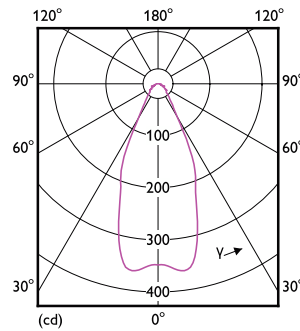
# MASTER LED-spot ExpertColor AR111

## Fotometriska data



Spectral Power Distribution Colour - MAS ExpertColor 14.8-75W 927 AR111 45D

Accent Lighting Spots - MAS ExpertColor 14.8-75W 927 AR111 45D



Light Distribution Diagram - MAS ExpertColor 14.8-75W 927 AR111 45D

## Livslängd



Life Expectancy Diagram



Lumen Maintenance Diagram - MAS ExpertColor 14.8-75W 927 AR111 45D

## MASTER LED-spot ExpertColor AR111

