



# Faretto LED MASTER ExpertColor AR111



## MAS ExpertColor 14.8-75W 927 AR111 45D

MASTER, LEDspot, AR111, 75 W, G53, 2700 K, 875 lm, CRI 95, 40000 ore

MASTER, LEDspot, AR111, 75 W, G53, 2700 K, 875 lm, CRI 95, 40000 ore, 59 lm/W, EEL G, PF 0.7, RG1, IP20

### Dati del prodotto

Informazioni generali	
Attacco	G53
Durata nominale	40.000 ore
Ciclo di commutazione on/off	50.000
Lighting Technology	LEDspot
Riferimento per la misurazione del flusso	Narrow Cone
Periodo di garanzia	5 anni
Dati tecnici di illuminazione	
Codice colore	927 [CCT of 2700K]
Angolo del fascio (Nom)	45 °
Flusso luminoso	875 lm
Intensità luminosa (Nom)	1.200 cd
Designazione colore	Bianco caldo (WW)
Temperatura di colore correlata (Nom)	2700 K
Efficienza luminosa (specificata) (Nom)	59 lm/W
Uniformità del colore	<4
Indice di resa cromatica (CRI)	95
LLMF a fine durata vita nominale (Nom)	70 %

Flusso luminoso in cono 90° (specificato)	875 lm
Photobiological safety according to EN 62471	RG1
Funzionamento e parte elettrica	
Frequenza di linea	50 to 60 Hz
Frequenza di ingresso	Da 50 a 60 Hz
Consumo energetico	14,8 W
Corrente lampada (Nom)	1.500 mA
Potenza equivalente	75 W
Tempo di avvio (Nom)	0,5 s
Tempo di riscaldamento per raggiungere il 60% del flusso luminoso	0,5 s
Fattore di potenza (frazione)	0,7
Tensione (Nom)	ac electronic 12 V
Temperatura	
Temp. massima involucri (Nom)	85 °C

# Faretto LED MASTER ExpertColor AR111

## Controlli e dimmerazione

Dimmerabile	Solo con dimmer specifici
-------------	---------------------------

## Meccanica e corpo

Finitura lampadina	Trasparente
Forma lampadina	AR111
Peso netto (Pezzo)	0,160 kg

## Approvazione e applicazione

Classe di efficienza energetica	G
Adatto all'illuminazione d'accento	Sì
Consumo energetico kWh/1000 h	15 kWh
Numero di registrazione EPREL	648259
Marchio CE	Sì
Conformità a RoHS EU	Sì
EyeComfort	Sì
Intervallo temperatura ambiente	Da -20 a +45 °C

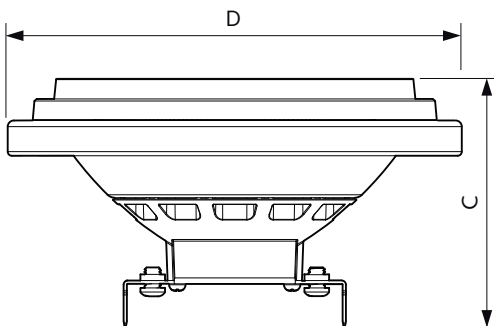
## Condizioni di applicazione

Tecnologia wireless	Non applicabile
---------------------	-----------------

## Dati del prodotto

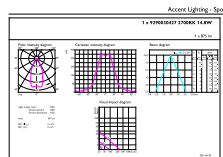
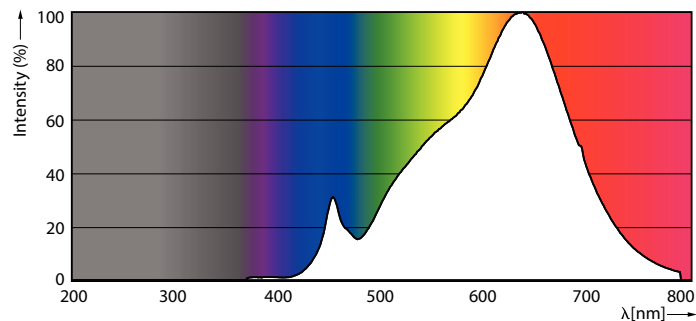
Nome prodotto ordine	MAS ExpertColor 14.8-75W 927 AR111 45D
Nome completo prodotto	MAS ExpertColor 14.8-75W 927 AR111 45D
Full EOC	871951433381900
Descrizione codice locale	MLR1117592745X2
Codice d'ordine	33381900
Codice materiale (12NC)	929003042702
Codice locale	MLR1117592745X2
Numeratore - Quantità per confezione	1
EAN/UPC - Prodotto/scatola	8719514333819
Numeratore - Confezioni per scatola esterna	6
EAN/UPC - Case	8719514333826

## Disegno tecnico



Product	D	C
MAS ExpertColor 14.8-75W 927 AR111 45D	111 mm	61 mm

## Fotometrie

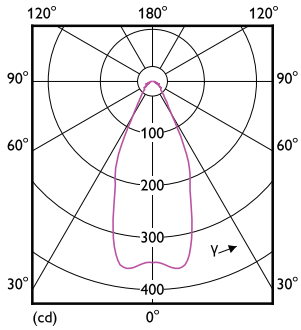


Accent Lighting Spots - MAS ExpertColor 14.8-75W 927 AR111 45D

Spectral Power Distribution Colour - MAS ExpertColor 14.8-75W 927 AR111 45D

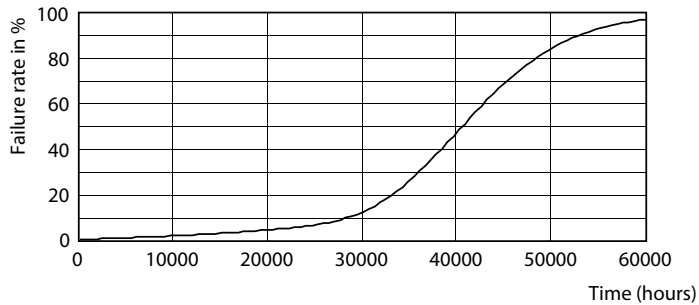
# Faretto LED MASTER ExpertColor AR111

## Fotometrie



Light Distribution Diagram - MAS ExpertColor 14.8-75W 927 AR111 45D

## Durata



Life Expectancy Diagram



Lumen Maintenance Diagram - MAS ExpertColor 14.8-75W 927 AR111 45D

