



MASTER LED-Spot ExpertColor AR111



MAS ExpertColor 14.8-75W 927 AR111 45D

MASTER, LEDspot, AR111, 75 W, G53, 2700 K, 875 lm, CRI 95, 40000 Stunde(n)

MASTER LEDspot LV ExpertColor schafft ein warmes und komfortables Ambiente im Hotel- und Gastgewerbe wie im eigenen Heim. Es erreicht dieses Ambiente durch überragendes Licht mit angepasstem Spektrum, hohem CRI-Wert und leistungsstarker Dimm-Funktion. Das Ergebnis? Ein wundervolles Beleuchtungserlebnis. Darüber hinaus ist das innovative Linsendesign ohne Einfassung durch ihr sauberes und klares Aussehen für nahezu jede Inneneinrichtung geeignet. Sie können außerdem die gesamte ExpertColor-Familie nutzen, die auch Lampen der Serien LEDspot MV und LEDspot Par einschließt.

Produkt Daten

Allgemeine Informationen	
Socket	G53
Nennlebensdauer	40.000 Stunde(n)
Schaltzyklus	50.000
Beleuchtungstechnologie	LEDspot
Referenz für Lichtstrommessung	Narrow Cone
Garantiedauer	5 Jahre
Lichttechnische Daten	
Farbcode	927 [CCT of 2700K]
Ausstrahlungswinkel (Nom)	45 Grad
Lichtstrom	875 lm
Lichtstärke (Nom)	1.200 cd

Lichtfarbe	Warmweiß (WW)
Ähnlichste Farbtemperatur	2700 K
Nennlichtausbeute (Nom)	59 lm/W
Farbkonsistenz	<4
Farbwiedergabeindex (CRI)	95
Restlichtstrom am Ende der Nennlebensdauer (Nom.)	70 %
Lichtstrom im 90° -Kegel (Nennwert)	875 lm
Photobiologische Sicherheit gemäß EN 62471	RG1
Betrieb und Elektrik	
Netzfrequenz	50 to 60 Hz
Eingangsfrequenz	50 bis 60 Hz

MASTER LED-Spot ExpertColor AR111

Systemleistung	14,8 W
Lampenstrom (Nom)	1.500 mA
Äquivalente Leistung	75 W
Startzeit (Nom)	0,5 s
Aufwärmzeit bis 60 % Licht	0,5 s
Leistungsfaktor (Bruchteil)	0,7
Spannung (Nom)	ac electronic 12 V

Temperatur

Gehäusetemperatur (Nom)	85 °C
-------------------------	-------

Lichtregelung und Dimmen

Dimmbar	Nur mit Spezial-Dimmern
---------	-------------------------

Mechanik und Gehäuse

Kolbenausführung	Klar
Kolbenform	AR111
Nettogewicht (Stück)	0,160 kg

Genehmigung und Anwendung

Energieeffizienzklasse	G
Geeignet für Akzentbeleuchtung	Ja
Energieverbrauch kWh/1.000 Std.	15 kWh
EPREL-Registrierungsnummer	648259

CE-Zeichen	Ja
EU RoHS-konform	Ja
EyeComfort	Ja
Umgebungstemperaturbereich	-20 bis +45 °C

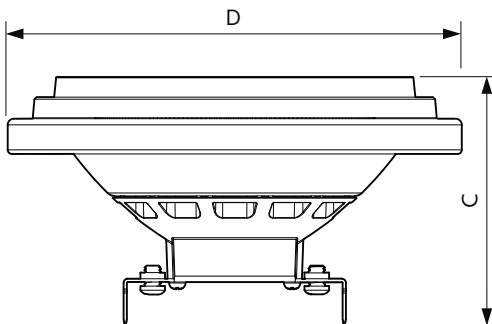
Anwendungsbedingungen

Eine Verwendung in geschlossenen Leuchten ist möglich	No
Wireless-Technologie	Nicht anwendbar

Produktdaten

Bestell-Produktname	MAS ExpertColor 14.8-75W 927 AR111 45D
Gesamtbezeichnung des Produkts	MAS ExpertColor 14.8-75W 927 AR111 45D
Gesamt-Produktcode	871951433381900
Bestellcode	33381900
Material-Nr. (12NC)	929003042702
Anzahl pro Verpackung	1
EAN/UPC – Produkt/Kiste	8719514333819
Zähler - Pakete pro Außenkarton	6
EAN Umverpackung	8719514333826

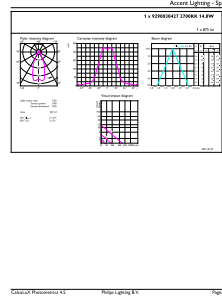
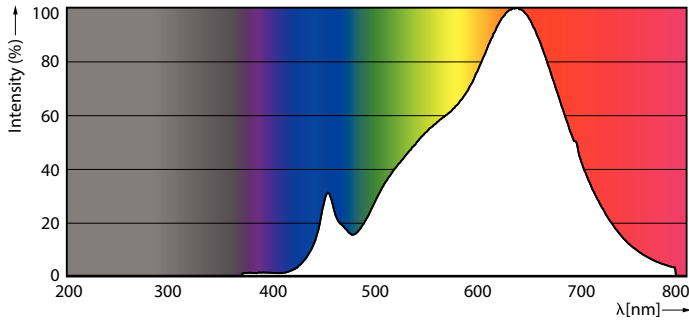
Abmessungsskizzen



Product	D	C
MAS ExpertColor 14.8-75W 927 AR111 45D	111 mm	61 mm

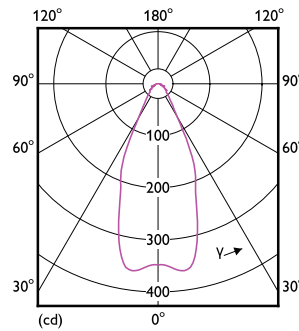
MASTER LED-Spot ExpertColor AR111

Photometrische Daten



Spectral Power Distribution Colour - MAS ExpertColor 14.8-75W 927 AR111 45D

Accent Lighting Spots - MAS ExpertColor 14.8-75W 927 AR111 45D



Light Distribution Diagram - MAS ExpertColor 14.8-75W 927 AR111 45D

Lebensdauer



Life Expectancy Diagram



Lumen Maintenance Diagram - MAS ExpertColor 14.8-75W 927 AR111 45D

MASTER LED-Spot ExpertColor AR111

