



# CorePro LED-spot AR111



## CorePro LEDspot 7-50W 830 AR111 40D

CorePro, LEDspot, AR111, 50 W, G53, 3000 K, 550 lm, CRI 80, 15000 hr, Kunststof

Philips CorePro LEDspots AR111 zijn perfect geschikt voor spotverlichting en leveren een warm, op halogeen lijkend licht. Ze zijn compatibel met de meeste bestaande armaturen met een G53 lamphouder en zijn ontworpen als vervanging voor halogeenspots. Philips CorePro LEDspots AR111 bieden enorme energiebesparingen en minimaliseren de onderhoudskosten.

### Product gegevens

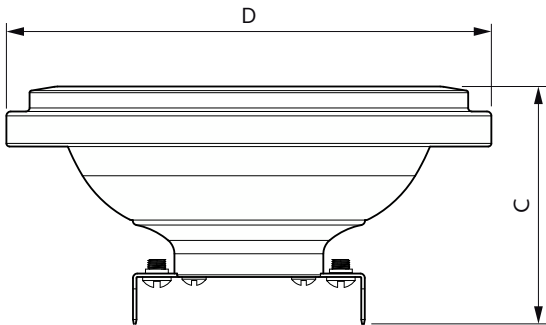
Algemene informatie		Kleurconsistentie	
Lampvoet	G53	Kleurweergave-index (CRI)	<6
Nominale levensduur	15.000 hr	LLMF bij einde nominale levensduur (nom.)	70 %
Schakelcyclus	50.000	Lichtstroom in conus van 90° (nom.)	550 lm
Lamptype	LEDspot	Photobiological safety according to EN 62471	RG1
Meetreferentie van lichtstroom	Narrow Cone	Bedrijfs- en elektrische gegevens	
Garantieperiode	2 jaar	Ingangsfrequentie	- Hz
Gegevens lichttechniek		Ingangsfrequentie	- Hz
Kleurcode	830 [CCT of 3000K]	Energieverbruik	7 W
Bundelhoek (nom.)	40 graden	Lampstroom (nom.)	670 mA
Lichtstroom	550 lm	Overeenkomstig vermogen	50 W
Lichtsterkte (nom.)	1.100 cd	Opstarttijd (nom.)	0,5 s
Kleuraanduiding	Wit (WH)	Opwarmtijd tot 60% licht	1 s
Geccorreleerde kleurtemperatuur (nom.)	3000 K	Arbeidsfactor	0,7
Lichtrendement (gespec.) (nom.)	78,00 lm/W		

# CorePro LED-spot AR111

Spanning (nom.)	ac electronic 12 V
<b>Operationele temperatuur</b>	
T-behuizing maximaal (nom.)	60 °C
<b>Dimbaarheid en regelsystemen</b>	
Dimbaar	Nee
<b>Eigenschappen behuizing en afmetingen</b>	
Lampafwerking	Helder
Lampmateriaal	Kunststof
Lampvorm	AR111
Nettogewicht (per stuk)	0,160 kg
<b>Keurmerken en classificaties</b>	
Energie-efficiëntieklasse	F
Geschikt voor accentverlichting	Ja
Energieverbruik kWh/1.000 uur	7 kWh
EPREL-registratienummer	491865
CE-markering	Ja
Conform EU RoHS-richtlijn	Ja
EyeComfort	Ja

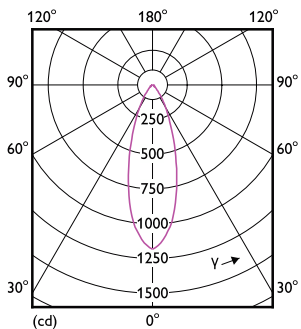
Flikkerwaarde (PstLM)	1
Stroboscoopeffectwaarde (SVM)	0,4
Bereik omgevingstemperatuur	-20 tot +40 °C
<b>Toepassingsomstandigheden</b>	
kan dit worden gebruikt in gesloten armaturen	No
Draadloze technologie	Niet van toepassing
<b>Productgegevens</b>	
Productnaam voor bestelling	CorePro LEDspot 7-50W 830 AR111 40D
Volledige productnaam	CorePro LEDspot 7-50W 830 AR111 40D
Full EOC	871951430538000
Bestelcode	8719514305380
Materiaalnr. (12NC)	929002965002
Lokale code	30538000
Numerator - Aantal per pak	1
EAN/UPC - product/behuizing	8719514305380
Numerator - Dozen per buitendoos	6
EAN/UPC - Case	8719514305397

## Maatschets

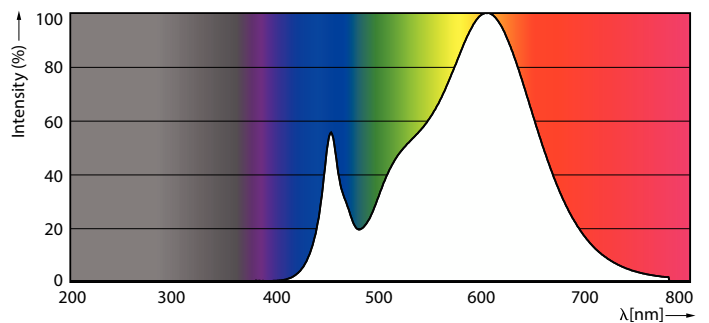


Product	D	C
CorePro LEDspot 7-50W 830 AR111 40D	110,7 mm	55 mm

## Fotometrische gegevens



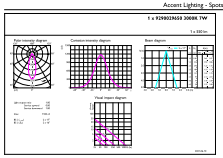
Light Distribution Diagram - CorePro LEDspot 7-50W 830 AR111 40D



Spectral Power Distribution Colour - CorePro LEDspot 7-50W 830 AR111 40D

# CorePro LED-spot AR111

## Fotometrische gegevens



© Philips Lighting B.V. 2025

### Accent Lighting Spots - CorePro LEDspot 7-50W 830 AR111 40D

## Levensduur



### Life Expectancy Diagram



### Lumen Maintenance Diagram - CorePro LEDspot 7-50W 830 AR111 40D

