



Downlight LED Essential SmartBright

DN027B G3 LED9/CW 9W 220-240V L125 SQ

Downlight LED Essential SmartBright, 9 W, 950 lm, 6500 K, Angle d'ouverture de faisceau 110°, Blanc

Le plafonnier LED Essential SmartBright G2 est un produit d'excellent rapport qualité/prix grâce à son efficacité, sa qualité et sa fiabilité inégalées. Il offre plusieurs configurations de flux allant de 300 lm à 2 000 lm qui lui permettent de remplacer avantageusement le plafonnier traditionnel. Il peut s'utiliser dans les centres commerciaux, les commerces, les immeubles résidentiels et les bureaux. Il s'agit de la famille de produits idéale à distribuer sur le marché.

Données du produit

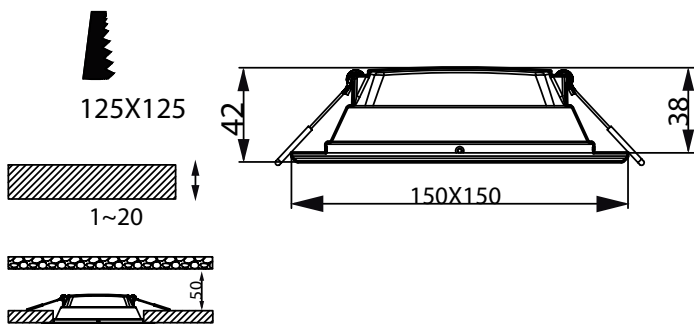
Informations générales		Diffusion du faisceau de lumière du luminaire	
Source lumineuse remplaçable	Non		110°
Nombre d'appareillages	1 unité	Fonctionnement et électricité	
Ballast/pilote inclus	Oui	Tension d'entrée	220 à 240 V
Lighting Technology	LED	Fréquence linéaire	50 or 60 Hz
Garantie	3 ans	Fréquence d'entrée	50 ou 60 Hz
		Courant d'appel	2,25 A
		Temps d'appel	0,101 ms
Données techniques de l'éclairage		Consommation électrique	9 W
Flux lumineux	950 lm	Facteur de puissance (fraction)	0.9
Température de couleur corrélée (nom.)	6500 K	Câble	Câble 0,2 m sans prise
Efficacité lumineuse (valeur nominale)	105,00 lm/W	Nombre de produits par disjoncteur de 16 A type B	86
Indice de rendu de couleur (IRC)	80	Convient pour la commutation aléatoire	Non
Température de couleur	865 lumière naturelle froide	Classe de protection IEC	Classe de sécurité II
Type d'optique	Angle d'ouverture de faisceau 110°		

Downlight LED Essential SmartBright

Commandes et gradation	
Variation de l'intensité lumineuse	Non
Ballast/pilote / unité d'alimentation électrique / transformateur	Bloc d'alimentation électrique (Marche/Arrêt)
Flux lumineux constant	Non
Mécanique et boîtier	
Matériaux du boîtier	Métal-Plastique
Matériaux du réflecteur	-
Matériaux optiques	Polycarbonate
Matériaux du cache optique/de la lentille	Polycarbonate
Matériel de fixation	Acier
Couleur du boîtier	Blanc
Finition du cache optique/de la lentille	Mat
Longueur totale	150 mm
Largeur totale	150 mm
Hauteur totale	42 mm
Dimensions (hauteur x largeur x profondeur)	42 x 150 x 150 mm
Code d'indice de protection	IP20/40 [Protection des doigts ; protection des fils]
Code de protection contre les chocs méca.	IK03 [0,3 J]
Poids net (pièce)	0,180 kg
Approbation et application	
Essai au fil incandescent	Température 650 °C, durée 30 s
Essai au fil incandescent	Pour montage sur surfaces normalement inflammables

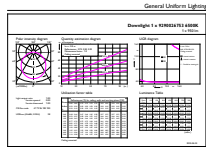
Conforme à la directive RoHS UE	Oui
Plage de température ambiante	-20 à +40 °C
Performances initiales (conformité à la norme IEC)	
Tolérance de flux lumineux	+/-10%
Chromaticité initiale	(IEC6500K, 0.313, 0.337) < 5SDCM
Tolérance de consommation électrique	+/-10%
Performances au fil du temps (conformité à la norme IEC)	
Taux de défaillance du driver à 5 000 h	0,012 %
Durée de vie L70B50	30 000 h
Données du produit	
Nom du produit de la commande	DN027B G3 LED9/CW 9W 220-240V L125 SQ
Nom de produit complet	DN027B G3 LED9/CW 9W 220-240V L125 SQ
Full EOC	871951434536200
Code de commande	929002675338
Code 12NC	929002675338
Numérateur - Quantité par kit	1
Code EAN - Produit/Boîte	8719514345362
Conditionnement par carton	24
EAN/UPC - Boîte	8719514345379

Schéma dimensionnel

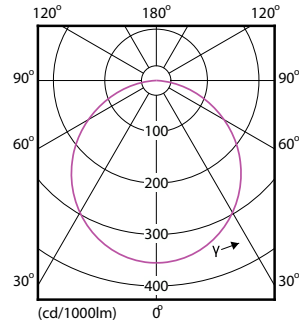


Downlight LED Essential SmartBright

Données photométriques



General Parameters 4.1 Philips Lighting B.V. Page 11



Light Distribution Diagram - DN027B G3 LED9/CW 9W 220-240V L125 SQ

General uniform lighting - DN027B G3 LED9/CW 9W 220-240V L125 SQ

