



Downlight LED Essential SmartBright

DN027B G3 LED12/WW 12W 220-240V D150 RD

Downlight LED Essential SmartBright, 12 W, 1200 lm, 3000 K, Angle d'ouverture de faisceau 110°, Blanc

Le plafonnier LED Essential SmartBright G2 est un produit d'excellent rapport qualité/prix grâce à son efficacité, sa qualité et sa fiabilité inégalées. Il offre plusieurs configurations de flux allant de 300 lm à 2 000 lm qui lui permettent de remplacer avantageusement le plafonnier traditionnel. Il peut s'utiliser dans les centres commerciaux, les commerces, les immeubles résidentiels et les bureaux. Il s'agit de la famille de produits idéale à distribuer sur le marché.

Données du produit

Informations générales		Diffusion du faisceau de lumière du luminaire	
Source lumineuse remplaçable	Non		110°
Nombre d'appareillages	1 unité	Fonctionnement et électricité	
Ballast/pilote inclus	Oui	Tension d'entrée	220 à 240 V
Lighting Technology	LED	Fréquence linéaire	50 or 60 Hz
Garantie	3 ans	Fréquence d'entrée	50 ou 60 Hz
Données techniques de l'éclairage		Courant d'appel	3,85 A
Flux lumineux	1 200 lm	Temps d'appel	0,101 ms
Température de couleur corrélée (nom.)	3000 K	Consommation électrique	12 W
Efficacité lumineuse (valeur nominale)	100,00 lm/W	Facteur de puissance (fraction)	0.9
Indice de rendu de couleur (IRC)	80	Câble	Câble 0,2 m sans prise
Température de couleur	830 blanc chaud	Nombre de produits par disjoncteur de 16 A type B	74
Type d'optique	Angle d'ouverture de faisceau 110°	Convient pour la commutation aléatoire	Non
		Classe de protection IEC	Classe de sécurité II

Downlight LED Essential SmartBright

Commandes et gradation

Variation de l'intensité lumineuse	Non
Ballast/pilote / unité d'alimentation électrique / transformateur	Bloc d'alimentation électrique (Marche/Arrêt)
Flux lumineux constant	Non

Mécanique et boîtier

Matériaux du boîtier	Métal-Plastique
Matériaux du réflecteur	-
Matériaux optiques	Polycarbonate
Matériaux du cache optique/de la lentille	Polycarbonate
Matériel de fixation	Acier
Couleur du boîtier	Blanc
Finition du cache optique/de la lentille	Mat
Longueur totale	175 mm
Largeur totale	175 mm
Hauteur totale	45 mm
Diamètre total	175 mm
Dimensions (hauteur x largeur x profondeur)	45 x 175 x 175 mm
Code d'indice de protection	IP20/40 [Protection des doigts ; protection des fils]
Code de protection contre les chocs méca.	IK03 [0,3 J]
Poids net (pièce)	0,210 kg

Approbation et application

Essai au fil incandescent	Température 650 °C, durée 30 s
Essai au fil incandescent	Pour montage sur surfaces normalement inflammables

Conforme à la directive RoHS UE	Oui
Plage de température ambiante	-20 à +40 °C

Performances initiales (conformité à la norme IEC)

Tolérance de flux lumineux	+/-10%
Chromaticité initiale	(IEC3000K, 0.44, 0.403) < 5SDCM
Tolérance de consommation électrique	+/-10%

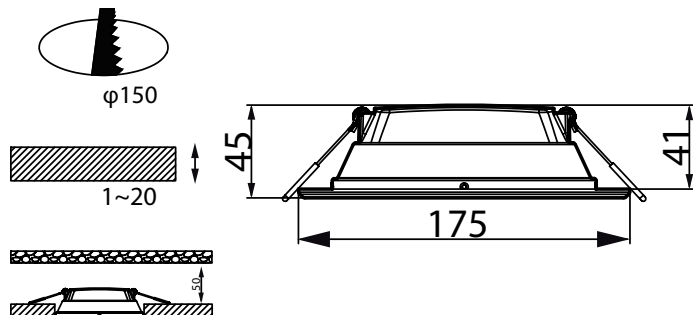
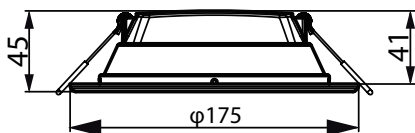
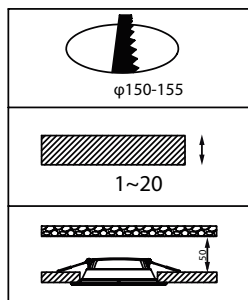
Performances au fil du temps (conformité à la norme IEC)

Taux de défaillance du driver à 5 000 h	0,012 %
Durée de vie L70B50	30 000 h

Données du produit

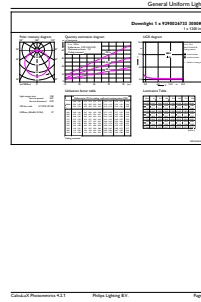
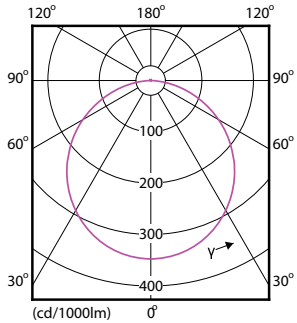
Nom du produit de la commande	DN027B G3 LED12/WW 12W 220-240V D150 RD
Nom de produit complet	DN027B G3 LED12/WW 12W 220-240V D150 RD
Full EOC	871951434508900
Code de commande	929002673338
Code 12NC	929002673338
Numérateur - Quantité par kit	1
Code EAN – Produit/Boîte	8719514345089
Conditionnement par carton	24
EAN/UPC - Boîte	8719514345096

Schéma dimensionnel



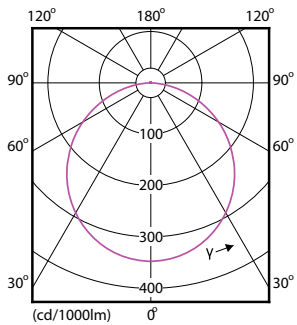
Downlight LED Essential SmartBright

Données photométriques



Light Distribution Diagram - DN027B G3 LED12/WW 12W 220-240V D150 RD

General uniform lighting - DN027B G3 LED12/WW 12W 220-240V D150 RD



Light Distribution Diagram - DN027B G3 LED12/WW 12W 220-240V D150 RD

