



# CorePro LED spot LV



## CorePro LED spot ND 4.4-35W MR16 840 36D

CorePro, LEDspot, MR16, 35 W, GU5.3, 4000 K, 390 lm, CRI 80, 15000 h, Γαλι

Οι λαμπτήρες CorePro LEDspots αποτελούν ιδανική λύση για φωτισμό στενής δέσμης και παρέχουν θερμό φως παρόμοιο με των λαμπτήρων αλογόνου. Είναι συμβατοί με τα περισσότερα υφιστάμενα φωτιστικά με βάση MR16 GU5.3, ενώ έχουν σχεδιαστεί ως λύση αντικατάστασης των λαμπτήρων αλογόνου ή πυράκτωσης. Οι λαμπτήρες LED προσφέρουν τεράστια εξοικονόμηση ενέργειας και ελαχιστοποιούν το κόστος συντήρησης.

### δεδομένα Προϊόντων

Γενικές πληροφορίες	
Βάση-κάλυμμα	GU5.3
Ονομαστική διάρκεια ζωής	15.000 h
Κύκλος λειτουργίας	50.000
Lighting Technology	LEDspot
Αναφορά μέτρησης φωτεινής ροής	Narrow Cone
Περίοδος εγγύησης	2 έτη
Τεχνικά χαρακτηριστικά φωτισμού	
Κωδικός χρώματος	840 [CCT of 4000K]
Γωνία δέσμης (ονομ.)	36 μοίρα(ες)
Φωτεινή ροή	390 lm
Ένταση φωτός (ονομ.)	750 cd
Ανάθεση χρωμάτων	Ψυχρό λευκό (CW)
Σχετική θερμοκρασία χρώματος (ονομ.)	4000 K
Απόδοση φωτεινότητας (διαβαθμισμένη) (ονομ.)	88,00 lm/W
Συνάφεια χρωμάτων	<6
Δείκτης χρωματικής απόδοσης (CRI)	80

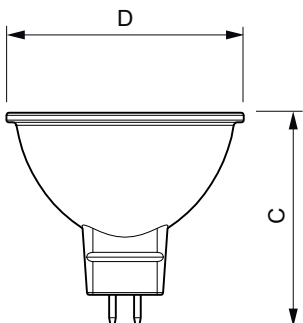
LLMF στο τέλος της ονομαστικής διάρκειας ζωής (ονομ.)	70 %
Φωτεινή ροή σε κώνο 90° (ονομαστική)	390 lm
Photobiological safety according to EN 62471	RG1
Χαρακτηριστικά ηλεκτρικής λειτουργίας	
Line Frequency	- Hz
Συχνότητα εισόδου	- Hz
Κατανάλωση ενέργειας	4,4 W
Ένταση ρεύματος λαμπτήρα (ονομ.)	520 mA
Αντίστοιχη ισχύς	35 W
Χρόνος έναρξης (ονομ.)	0,5 s
Χρόνος προθέρμανσης στο 60% φωτισμού	0,5 s
Συντελεστής ισχύος (Κλάσμα)	0,6
Τάση (ονομ.)	ac electronic 12 V

## CorePro LED spot LV

Θερμοκρασία	
Μέγιστη θερμ. περιβλήματος λειτουργίας (ονομ.)	85 °C
Συστήματα ελέγχου και ρύθμιση της έντασης	
Με ρύθμιση έντασης	Όχι
Μηχανικά εξαρτήματα και Περιβλήμα	
Φινίρισμα λαμπτήρα	Διαφανές
Υλικό λαμπτήρα	Γυαλί
Σχήμα λαμπτήρα	MR16
Καθαρό βάρος (τεμάχιο)	0,045 kg
Έγκριση και Εφαρμογή	
Κατηγορία ενεργειακής απόδοσης	F
Κατάλληλο για φωτισμό ανάδειξης	Ναι
Κατανάλωση ενέργειας kWh/1000 ώρες	5 kWh
Αρ. εγγραφής EPREL	421458
Σήμανση CE	Ναι
Συμβατότητα με την οδηγία RoHS της ΕΕ	Ναι
EyeComfort	Ναι
Εύρος θερμοκρασίας περιβάλλοντος	-20 έως +40 °C

Προϋποθέσεις εφαρμογής	
μπορεί να χρησιμοποιηθεί σε κλειστά φωτιστικά:	No
Ασύρματη τεχνολογία	Δεν εφαρμόζεται
Στοιχεία προϊόντος	
Όνομα παραγωγέας προϊόντος	CorePro LED spot ND 4.4-35W MR16 840 36D
Πλήρες όνομα προϊόντος	CorePro LED spot ND 4.4-35W MR16 840 36D
Full EOC	871951430708700
Υπολογισμένη περιγραφή τοπικού κωδικού B2B	LED5MR1684036
Κωδικός παραγωγέας	30708700
Αρ. υλικού (12NC)	929002494702
Τοπικός κωδικός	LED5MR1684036
Αριθμητής - Ποσότητα ανά συσκευασία	1
EAN/UPC - Προϊόν/Θήκη	8719514307087
Αριθμητής SAP - Πακέτα ανά εξωτερικό κουτί	10
EAN/UPC - Κιβώπο	8719514307094

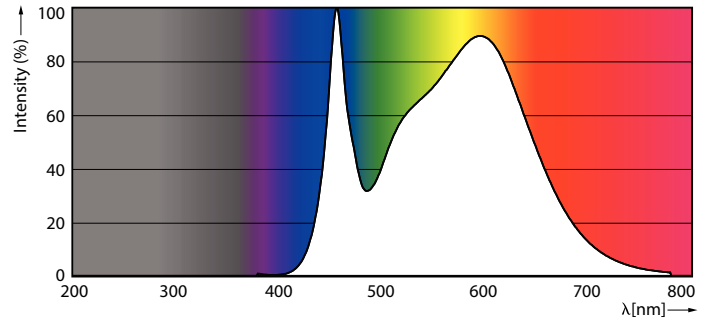
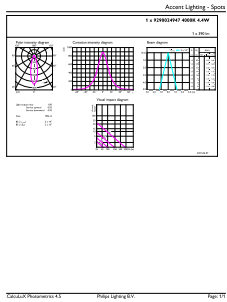
### Σχεδιάγραμμα διαστάσεων



Product	D	C
CorePro LED spot ND 4.4-35W MR16 840 36D	50,5 mm	45,5 mm

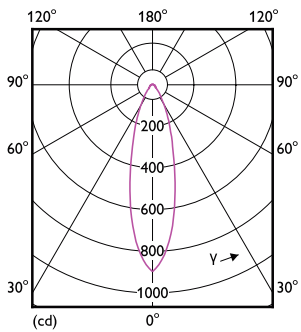
# CorePro LED spot LV

## Φωτομετρικά δεδομένα



Accent Lighting Spots - CorePro LED spot ND 4.4-35W MR16 840 36D

Spectral Power Distribution Colour - CorePro LED spot ND 4.4-35W MR16 840 36D

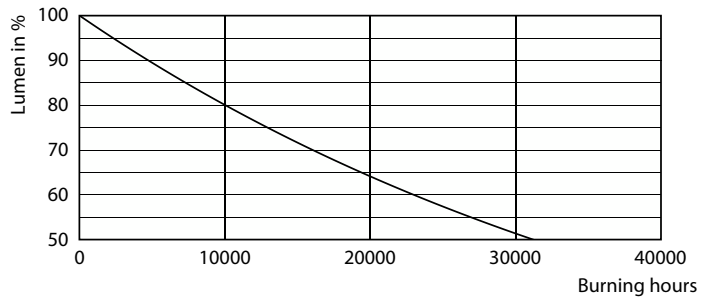


Light Distribution Diagram - CorePro LED spot ND 4.4-35W MR16 840 36D

## Διάρκεια ζωής



Life Expectancy Diagram



Lumen Maintenance Diagram - CorePro LED spot ND 4.4-35W MR16 840 36D

## CorePro LED spot LV



© 2025 Signify Holding Με την επιφύλαξη παντός δικαιώματος. Η Signify δεν παρέχει καμία διαβεβαίωση ή εγγύηση όσον αφορά την ακρίβεια ή την πληρότητα των πληροφοριών που περιλαμβάνονται στο παρόν και δεν θα ευθύνεται για οποιαδήποτε ενέργεια βασίζεται σε αυτές. Οι πληροφορίες που περιέχονται σε αυτό το έγγραφο δεν προορίζονται για εμπορική προσφορά και δεν αποτελούν μέρος προσφοράς ή σύμβασης, εκτός εάν έχει συμφωνηθεί διαφορετικά από την Signify. Η επωνυμία Philips και το έμβλημα της Philips με την ασπίδα είναι σήματα κατατεθέντα της Koninklijke Philips N.V.

[www.lighting.philips.com](http://www.lighting.philips.com)

2025, Δεκέμβριος 11 - τα δεδομένα υπόκεινται σε αλλαγές