



CorePro LED spot MR16/MR11 Niedervolt- Reflektorlampen

CorePro LED spot ND 4.4-35W MR16 840 36D

CorePro, LEDspot, MR16, 35 W, GU5.3, 4000 K, 390 lm, CRI 80, 15000 Stunde(n), Glas

CorePro LED spots eignen sich perfekt für die Akzentbeleuchtung und strahlen ein warmes, mit Halogenlampen vergleichbares Licht ab. Sie sind kompatibel mit den meisten vorhandenen Leuchten mit MR16- oder GU5.3-Fassungen und lassen sich als Nachrüstlösung für Halogen- oder Glühlampen-Spots einsetzen. CorePro LED spots bieten erhebliche Energieeinsparungen und verringern die Wartungskosten deutlich.

Hinweise

- Nicht für Gleichspannung geeignet
- Max. 80% Luftfeuchtigkeit
- Min. 10 mm Luftraum beim Deckeneinbau zur Gewährleistung der konstanten Wärmeableitung

Produkt Daten

Allgemeine Informationen		Referenz für Lichtstrommessung	
Socket	GU5.3		Narrow Cone
Nennlebensdauer	15.000 Stunde(n)	Garantiedauer	2 Jahre
Schaltzyklus	50.000	Lichttechnische Daten	
Beleuchtungstechnologie	LEDspot	Farbcode	840 [CCT of 4000K]

CorePro LED spot MR16/MR11 Niedervolt-Reflektorlampen

Ausstrahlungswinkel (Nom)	36 Grad
Lichtstrom	390 lm
Lichtstärke (Nom)	750 cd
Lichtfarbe	Kaltweiß (CW)
Ähnlichste Farbtemperatur	4000 K
Nennlichtausbeute (Nom)	88,00 lm/W
Farbkonsistenz	<6
Farbwiedergabeindex (CRI)	80
Restlichtstrom am Ende der Nennlebensdauer (Nom.)	70 %
Lichtstrom im 90° -Kegel (Nennwert)	390 lm
Photobiologische Sicherheit gemäß EN 62471	RG1

Betrieb und Elektrik

Netzfrequenz	- Hz
Eingangsfrequenz	- Hz
Systemleistung	4,4 W
Lampenstrom (Nom)	520 mA
Äquivalente Leistung	35 W
Startzeit (Nom)	0,5 s
Aufwärmzeit bis 60 % Licht	0.5 s
Leistungsfaktor (Bruchteil)	0.6
Spannung (Nom)	ac electronic 12 V

Temperatur

Gehäusetemperatur (Nom)	85 °C
-------------------------	-------

Lichtregelung und Dimmen

Dimmbar	Nein
---------	------

Mechanik und Gehäuse

Kolbenausführung	Klar
Kolbenmaterial	Glas

Kolbenform	MR16
Nettogewicht (Stück)	0,045 kg

Genehmigung und Anwendung

Energieeffizienzklasse	F
Geeignet für Akzentbeleuchtung	Ja
Energieverbrauch kWh/1.000 Std.	5 kWh
EPREL-Registrierungsnummer	421458
CE-Zeichen	Ja
EU RoHS-konform	Ja
EyeComfort	Ja
Umgebungstemperaturbereich	-20 bis +40 °C

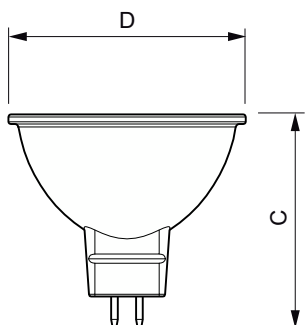
Anwendungsbedingungen

Eine Verwendung in geschlossenen Leuchten ist möglich	No
Wireless-Technologie	Nicht anwendbar

Produktdaten

Bestell-Produktname	CorePro LED spot ND 4.4-35W MR16 840 36D
Gesamtbezeichnung des Produkts	CorePro LED spot ND 4.4-35W MR16 840 36D
Gesamt-Produktcode	871951430708700
Bestellcode	30708700
Material-Nr. (12NC)	929002494702
Anzahl pro Verpackung	1
EAN/UPC – Produkt/Kiste	8719514307087
Zähler - Pakete pro Außenkarton	10
EAN Umverpackung	8719514307094

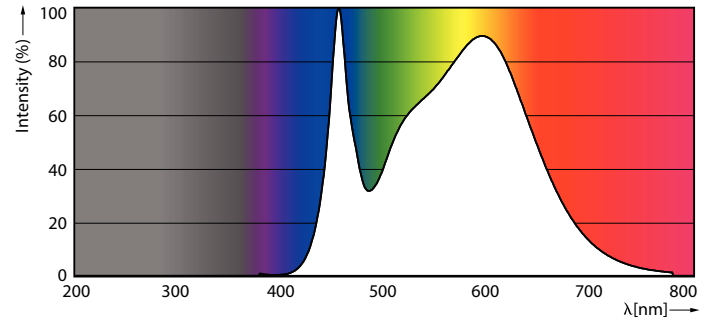
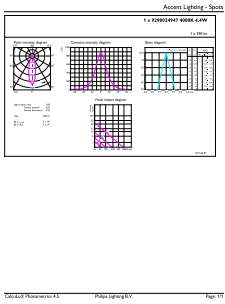
Abmessungsskizzen



Product	D	C
CorePro LED spot ND 4.4-35W MR16 840 36D	50,5 mm	45,5 mm

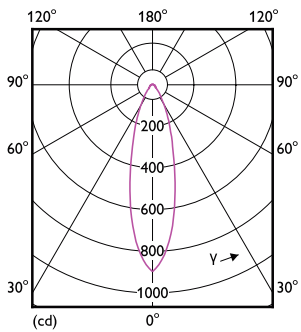
CorePro LED spot MR16/MR11 Niedervolt-Reflektorlampen

Photometrische Daten



Accent Lighting Spots - CorePro LED spot ND 4.4-35W MR16 840 36D

Spectral Power Distribution Colour - CorePro LED spot ND 4.4-35W MR16 840 36D

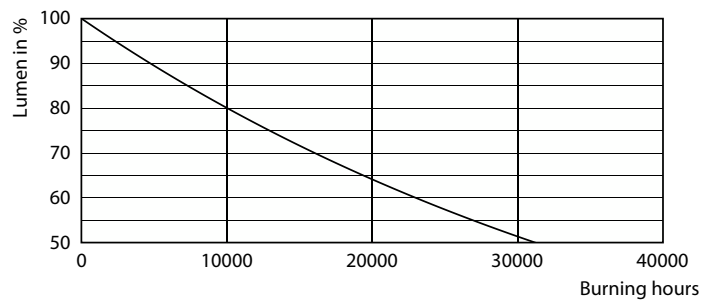


Light Distribution Diagram - CorePro LED spot ND 4.4-35W MR16 840 36D

Lebensdauer



Life Expectancy Diagram



Lumen Maintenance Diagram - CorePro LED spot ND 4.4-35W MR16 840 36D

CorePro LED spot MR16/MR11 Niedervolt-Reflektorlampen

