



CorePro LED spot MR16/MR11 Niedervolt- Reflektorlampen



CorePro LEDspot 4.4-35W MR16 827 36D 5CT

CorePro, LEDspot, MR16, 35 W, GU5.3, 2700 K, 345 lm, CRI 80, 15000 Stunde(n)

CorePro, LEDspot, MR16, 35 W, GU5.3, 2700 K, 345 lm, CRI 80, 15000 Stunde(n), 78.00 lm/W, EEL F, PF 0.6, RG1, IP20

Hinweise

- Nicht für Gleichspannung geeignet
- Max. 80% Luftfeuchtigkeit
- Min. 10 mm Luftraum beim Deckeneinbau zur Gewährleistung der konstanten Wärmeableitung

Produkt Daten

Allgemeine Informationen	
Socket	GU5.3
Nennlebensdauer	15.000 Stunde(n)
Schaltzyklus	50.000
Beleuchtungstechnologie	LEDspot
Referenz für Lichtstrommessung	Narrow Cone
Garantiedauer	2 Jahre

Lichttechnische Daten	
Farbcode	827 [CCT of 2700K]
Ausstrahlungswinkel (Nom)	36 Grad
Lichtstrom	345 lm
Lichtstärke (Nom)	650 cd
Lichtfarbe	Warmweiß (WW)
Ähnlichste Farbtemperatur	2700 K
Nennlichtausbeute (Nom)	78,00 lm/W
Farbkonsistenz	<6

CorePro LED spot MR16/MR11 Niedervolt-Reflektorlampen

Farbwiedergabeindex (CRI)	80
Restlichtstrom am Ende der Nennlebensdauer (Nom.)	70 %
Lichtstrom im 90° -Kegel (Nennwert)	345 lm
Photobiologische Sicherheit gemäß EN 62471	RG1

Betrieb und Elektrik

Netzfrequenz	- Hz
Eingangsfrequenz	- Hz
Systemleistung	4,4 W
Lampenstrom (Nom)	520 mA
Äquivalente Leistung	35 W
Startzeit (Nom)	0,5 s
Aufwärmzeit bis 60 % Licht	0,5 s
Leistungsfaktor (Bruchteil)	0,6
Spannung (Nom)	ac electronic 12 V

Temperatur

Gehäusetemperatur (Nom)	85 °C
-------------------------	-------

Lichtregelung und Dimmen

Dimmbar	Nein
---------	------

Mechanik und Gehäuse

Kolbenform	MR16
Nettogewicht (Stück)	0,040 kg

Genehmigung und Anwendung

Energieeffizienzklasse	F
------------------------	---

Geeignet für Akzentbeleuchtung	Ja
Energieverbrauch kWh/1.000 Std.	5 kWh
EPREL-Registrierungsnummer	421457
CE-Zeichen	Ja
EU RoHS-konform	Ja
EyeComfort	Ja
Umgebungstemperaturbereich	-20 bis +40 °C

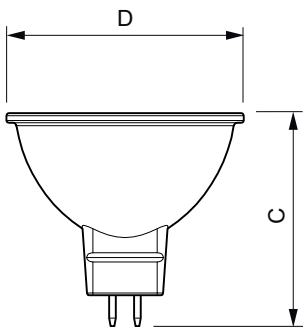
Anwendungsbedingungen

Eine Verwendung in geschlossenen Leuchten ist möglich	No
Wireless-Technologie	Nicht anwendbar

Produktdaten

Bestell-Produktname	CorePro LEDspot 4.4-35W MR16 827 36D 5CT
Gesamtbezeichnung des Produkts	CorePro LEDspot 4.4-35W MR16 827 36D 5CT
Gesamt-Produktcode	871951430758200
Bestellcode	30758200
Material-Nr. (12NC)	929002494652
Anzahl pro Verpackung	5
EAN/UPC – Produkt/Kiste	8719514307582
Zähler - Pakete pro Außenkarton	6
EAN Umverpackung	8719514307599

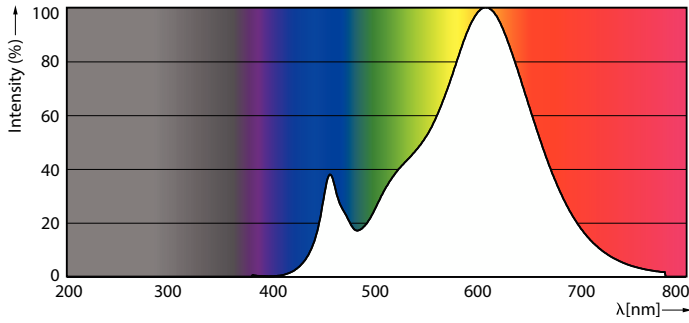
Abmessungsskizzen



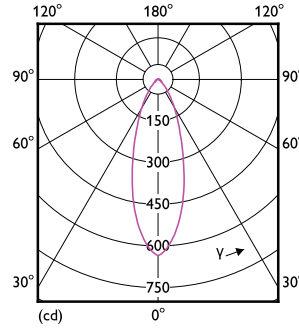
Product	D	C
CorePro LEDspot 4.4-35W MR16 827 36D 5CT	50,5 mm	45,5 mm

CorePro LED spot MR16/MR11 Niedervolt-Reflektorlampen

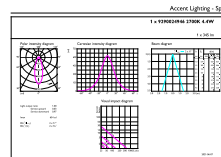
Photometrische Daten



Spectral Power Distribution Colour - CorePro LEDspot 4.4-35W MR16 827 36D 5CT



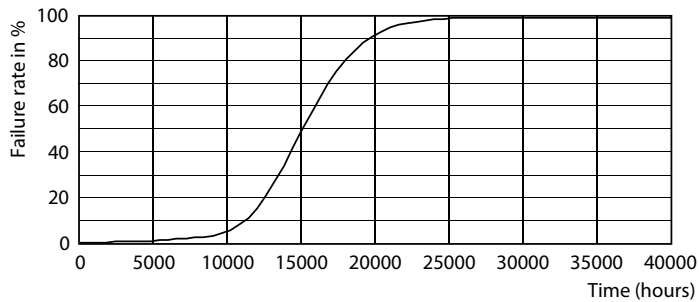
Light Distribution Diagram - CorePro LEDspot 4.4-35W MR16 827 36D 5CT



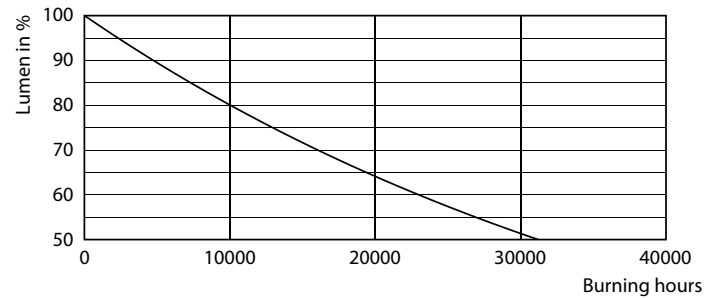
Accent Lighting - Spots
1 x 35W/35W MR16 4.4W
Date: 11.08.2025
Page: 1/1

Accent Lighting Spots - CorePro LEDspot 4.4-35W MR16 827 36D 5CT

Lebensdauer



Life Expectancy Diagram



Lumen Maintenance Diagram - CorePro LEDspot 4.4-35W MR16 827 36D 5CT

CorePro LED spot MR16/MR11 Niedervolt-Reflektorlampen

