



CorePro LED spot LV



CorePro LED spot ND 2.9-20W MR16 827 36D

CorePro, LEDspot, MR16, 20 W, GU5.3, 2700 K, 230 lm, CRI 80, 15000 h, Γυαλί

CorePro, LEDspot, MR16, 20 W, GU5.3, 2700 K, 230 lm, CRI 80, 15000 h, Γυαλί, 79.00 lm/W, EEL F, PF 0.6, RG1, IP20

δεδομένα Προϊόντων

Γενικές πληροφορίες		Photobiological safety according to EN 62471	
Βάση-κάλυμμα	GU5.3	RG1	
Όνομαστική διάρκεια ζωής	15.000 h	Χαρακτηριστικά ηλεκτρικής λειτουργίας	
Κύκλος λειτουργίας	50.000	Line Frequency	- Hz
Lighting Technology	LEDspot	Συχνότητα εισόδου	- Hz
Αναφορά μέτρησης φωτεινής ροής	Narrow Cone	Κατανάλωση ενέργειας	2,9 W
Περίοδος εγγύησης	2 έτη	Ένταση ρεύματος λαμπτήρα (ονομ.)	340 mA
Τεχνικά χαρακτηριστικά φωτισμού		Αντίστοιχη ισχύς	20 W
Κωδικός χρώματος	827 [CCT of 2700K]	Χρόνος έναρξης (ονομ.)	0,5 s
Γωνία δέσμης (ονομ.)	36 μοίρα(ες)	Χρόνος προθέρμανσης στο 60% φωτισμού	0,5 s
Φωτεινή ροή	230 lm	Συντελεστής ισχύος (Κλάσμα)	0,6
Ένταση φωτός (ονομ.)	560 cd	Τάση (ονομ.)	ac electronic 12 V
Ανάθεση χρωμάτων	Θερμό λευκό (WW)	Θερμοκρασία	
Σχετική θερμοκρασία χρώματος (ονομ.)	2700 K	Μέγιστη θερμ. περιβλήματος λειτουργίας (ονομ.)	75 °C
Απόδοση φωτεινότητας (διαβαθμισμένη) (ονομ.)	79,00 lm/W	Συστήματα ελέγχου και ρύθμιση της έντασης	
Συνάφεια χρωμάτων	<6	Με ρύθμιση έντασης	Όχι
Δείκτης χρωματικής απόδοσης (CRI)	80	Μηχανικά εξαρτήματα και Περιβλήμα	
LLMF στο τέλος της ονομαστικής διάρκειας ζωής (ονομ.)	70 %	Φινίρισμα λαμπτήρα	Διαφανές
Φωτεινή ροή σε κώνο 90° (ονομαστική)	230 lm		

CorePro LED spot LV

Υλικό λαμπτήρα	Γυαλί
Σχήμα λαμπτήρα	MR16
Καθαρό βάρος (τεμάχιο)	0,045 kg

Έγκριση και Εφαρμογή

Κατηγορία ενεργειακής απόδοσης	F
Κατάλληλο για φωτισμό ανάδειξης	Ναι
Κατανάλωση ενέργειας kWh/1000 ώρες	3 kWh
Αρ. εγγραφής EPREL	421456
Σήμανση CE	Ναι
Συμβατότητα με την οδηγία RoHS της ΕΕ	Ναι
EyeComfort	Ναι
Εύρος θερμοκρασίας περιβάλλοντος	-20 έως +40 °C

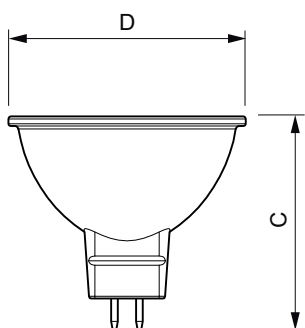
Προϋποθέσεις εφαρμογής

Ασύρματη τεχνολογία	Δεν εφαρμόζεται
---------------------	-----------------

Στοιχεία προϊόντος

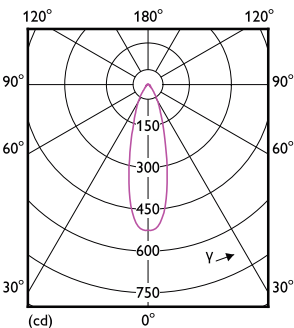
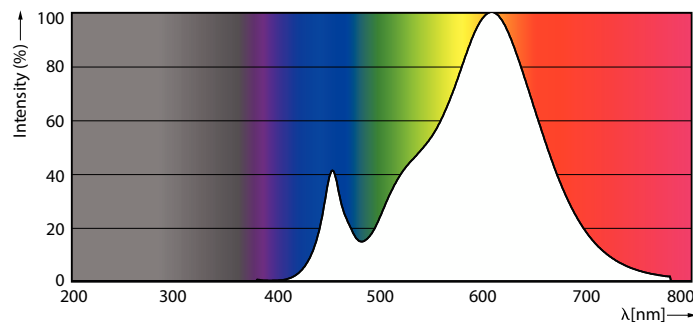
Όνομα παραγωγέας προϊόντος	CorePro LED spot ND 2.9-20W MR16 827 36D
Πλήρες όνομα προϊόντος	CorePro LED spot ND 2.9-20W MR16 827 36D
Full EOC	871951430704900
Υπολογισμένη περιγραφή τοπικού κωδικού B2B	LED3MR1682736
Κωδικός παραγωγέας	30704900
Αρ. υλικού (12NC)	929002494502
Τοπικός κωδικός	LED3MR1682736
Αριθμητής - Ποσότητα ανά συσκευασία	1
EAN/UPC - Προϊόν/Θήκη	8719514307049
Αριθμητής SAP - Πακέτα ανά εξωτερικό κουτί	10
EAN/UPC - Κιβώτιο	8719514307056

Σχεδιάγραμμα διαστάσεων



Product	D	C
CorePro LED spot ND 2.9-20W MR16 827 36D	50,5 mm	45,5 mm

Φωτομετρικά δεδομένα

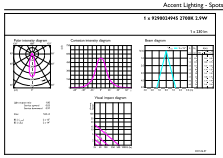


Spectral Power Distribution Colour - CorePro LED spot ND 2.9-20W MR16 827 36D

Light Distribution Diagram - CorePro LED spot ND 2.9-20W MR16 827 36D

CorePro LED spot LV

Φωτομετρικά δεδομένα



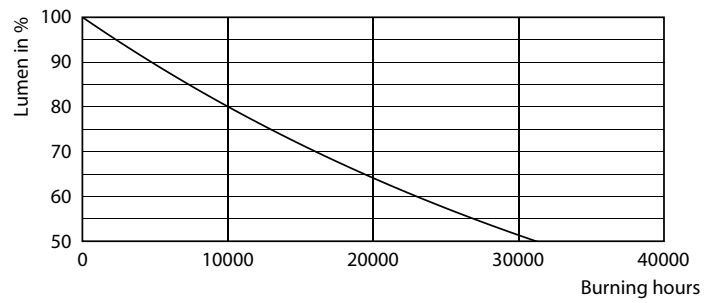
CorePro LED spot LV Page 11 of 11

Accent Lighting Spots - CorePro LED spot ND 2.9-20W MR16 827 36D

Διάρκεια ζωής



Life Expectancy Diagram



Lumen Maintenance Diagram - CorePro LED spot ND 2.9-20W MR16 827 36D

