



MASTER LEDspot LV



MASTER LED SPOT VLE D 7.5-50W MR16 930 60D

MASTER Value, LEDspot, MR16, 50 W, GU5.3, 3000 K, 630 lm, CRI 90, 25000 ore, Vetro

Philips MASTER VALUE MR16 è la serie di sostituzioni MR16 alogene a bassa tensione (12 VCA). Non solo è basata sulla soluzione brevettata di Philips a garanzia della più estesa compatibilità possibile con i trasformatori elettronici alogeni standard a 12 V, ma è anche in grado di offrire un'intensità del fascio equivalente alle lampade alogene MR16 Philips da 50 W. Il fattore di forma di Philips MASTER Value LED MR16 garantisce una forma del 100% sul retro della lampada (forma esatta con le lampade alogene.)

Warnings and safety

- La temperatura di funzionamento è compresa tra -20 ° C e 45 ° C
- Applicare solo in luoghi asciutti o umidi e la maggior parte degli accessori aperti con porta-lampade che offrono spazio sufficiente (spazio libero di 10 mm)
- Non destinato all'utilizzo con luci di emergenza o luci di uscita

Dati del prodotto

Informazioni generali	
Attacco	GU5.3
Durata nominale	25.000 ore
Ciclo di commutazione on/off	50.000
Lighting Technology	LEDspot
Riferimento per la misurazione del flusso	Narrow Cone
Periodo di garanzia	5 anni

Dati tecnici di illuminazione	
Codice colore	930 [CCT of 3000K]
Angolo del fascio (Nom)	60 °
Flusso luminoso	630 lm
Intensità luminosa (Nom)	800 cd
Designazione colore	Bianco (WH)
Temperatura di colore correlata (Nom)	3000 K
Efficienza luminosa (specificata) (Nom)	84,00 lm/W
Uniformità del colore	<6

MASTER LEDspot LV

Indice di resa cromatica (CRI)	90
LLMF a fine durata vita nominale (Nom)	70 %
Flusso luminoso in cono 90° (specificato)	630 lm
Photobiological safety according to EN 62471	RG1

Funzionamento e parte elettrica

Frequenza di linea	- Hz
Frequenza di ingresso	- Hz
Consumo energetico	7,5 W
Corrente lampada (Nom)	660 mA
Potenza equivalente	50 W
Tempo di avvio (Nom)	0,5 s
Tempo di riscaldamento per raggiungere il 60% del flusso luminoso	0,5 s
Fattore di potenza (frazione)	0,7
Tensione (Nom)	ac electronic 12 V

Temperatura

Temp. massima involucro (Nom)	95 °C
-------------------------------	-------

Controlli e dimmerazione

Dimmerabile	Solo con dimmer specifici
-------------	---------------------------

Meccanica e corpo

Finitura lampadina	Trasparente
Materiale della lampadina	Vetro
Forma lampadina	MR16
Peso netto (Pezzo)	0,045 kg

Approvazione e applicazione

Classe di efficienza energetica	F
---------------------------------	---

Adatto all'illuminazione d'accento	Si
Consumo energetico kWh/1000 h	8 kWh
Numero di registrazione EPREL	453184
Marchio CE	Si
Conformità a RoHS EU	Si
EyeComfort	Si
Intervallo temperatura ambiente	Da -20 a +40 °C

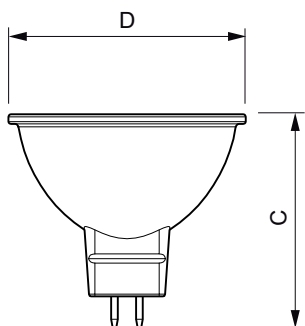
Condizioni di applicazione

Può essere utilizzato in apparecchi per illuminazione chiusi?	No
---	----

Dati del prodotto

Nome prodotto ordine	MAS LED SPOT VLE D 7.5-50W MR16 930 60D
Nome completo prodotto	MASTER LED SPOT VLE D 7.5-50W MR16 930 60D
Full EOC	871951430740700
Descrizione codice locale	MLVGU535093060
Codice d'ordine	30740700
Codice materiale (12NC)	929002493602
Codice locale	MLVGU535093060
Numeratore - Quantità per confezione	1
EAN/UPC - Prodotto/scatola	8719514307407
Numeratore - Confezioni per scatola esterna	10
EAN/UPC - Case	8719514307414

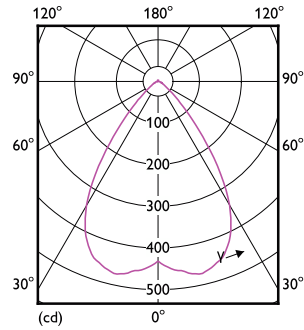
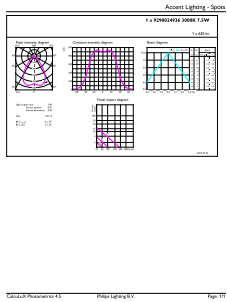
Disegno tecnico



Product	D	C
MAS LED SPOT VLE D 7.5-50W MR16 930 60D	50,5 mm	45,5 mm

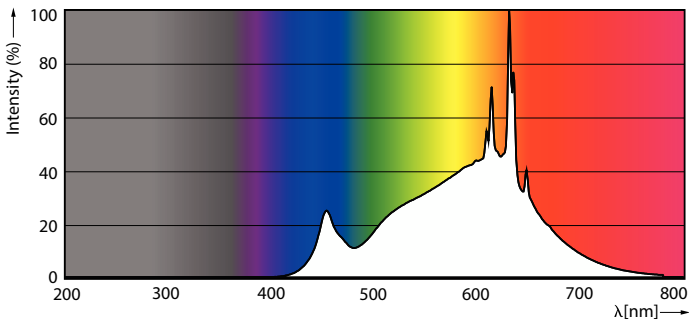
MASTER LEDspot LV

Fotometrie



Accent Lighting Spots - MAS LED SPOT VLE D 7.5-50W MR16 930 60D

Light Distribution Diagram - MAS LED SPOT VLE D 7.5-50W MR16 930 60D

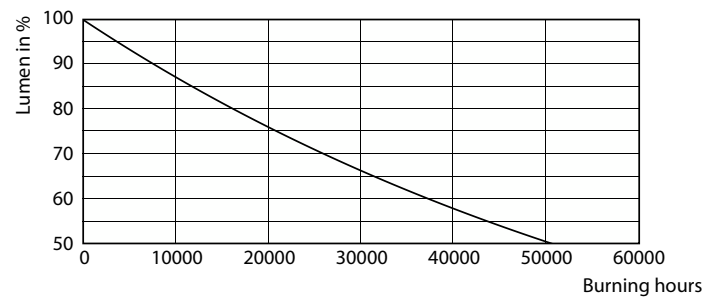


Spectral Power Distribution Colour - MAS LED SPOT VLE D 7.5-50W MR16 930 60D

Durata



Life Expectancy Diagram



Lumen Maintenance Diagram - MAS LED SPOT VLE D 7.5-50W MR16 930 60D

MASTER LEDspot LV

