



MASTER LEDspot χαμηλής τάσης

MASTER LED SPOT VLE D 7.5-50W MR16 927 60D

MASTER Value, LEDspot, MR16, 50 W, GU5.3, 2700 K, 621 lm, CRI 90, 25000 h, Γυαλί

Τα σποτ MASTER LEDspot LV αποδίδουν θερμό λευκό φως ανάδειξης που θυμίζει φως λαμπτήρων αλογόνων ή πυράκτωσης και αποτελούν την ιδανική λύση για εφαρμογές γενικού φωτισμού με σποτ. Είναι κατάλληλα για δημόσιους χώρους, όπως χώρους υποδοχής, εισόδους ξενοδοχείων, διαδρόμους, κλιμακοστάσια και τουαλέτες, όπου τα φώτα παραμένουν συνεχώς ανοιχτά. Η ανθεκτική σχεδίαση των σποτ MASTER LEDspot LV προσφέρει δυνατότητα επιλογής σε γωνίες δέσμης 15° και 24°. Στη δέσμη τους δεν υπάρχει υπέρυθρη (IR) ή υπεριώδης (UV) ακτινοβολία, γεγονός που τα καθιστά ιδανικά για το φωτισμό αντικειμένων που είναι ευαίσθητα στο φως και στη θερμότητα (τρόφιμα, οργανικά υλικά, έργα τέχνης, πίνακες ζωγραφικής κ.λπ.). Τα σποτ MASTER LEDspot LV διαθέτουν μηχανισμό εξαερισμού με ανεμιστήρα (με πολύ χαμηλή στάθμη ήχου). Ο έξυπνος οδηγός, κατοχυρωμένος με δίπλωμα ευρεσιτεχνίας παρέχει συμβατότητα με ευρύ φάσμα υφιστάμενων μετασχηματιστών αλογόνων.

Προειδοποίηση & ασφάλεια

- Operating temperature range is between -20° C and 45° C ambient
- Only to apply in dry or damp locations and most of open fixtures with lamp-holders that offer sufficient space (10 mm free air space)
- Not intended for use with emergency light fixtures or exit lights

δεδομένα Προϊόντων

Γενικές πληροφορίες		Κύκλος λειτουργίας	
Βάση-κάλυμμα	GU5.3	Lighting Technology	LEDspot
Ονομαστική διάρκεια ζωής	25.000 h	Αναφορά μέτρησης φωτεινής ροής	Narrow Cone

MASTER LEDspot χαμηλής τάσης

Περίοδος εγγύησης	5 έτη
Τεχνικά χαρακτηριστικά φωτισμού	
Κωδικός χρώματος	927 [CCT of 2700K]
Γωνία δέσμης (ονομ.)	60 μοίρα(ες)
Φωτεινή ροή	621 lm
Ένταση φωτός (ονομ.)	750 cd
Ανάθεση χρωμάτων	Θερμό λευκό (WW)
Σχετική θερμοκρασία χρώματος (ονομ.)	2700 K
Απόδοση φωτεινότητας (διαβαθμισμένη) (ονομ.)	82,00 lm/W
Συνάφεια χρωμάτων	<6
Δείκτης χρωματικής απόδοσης (CRI)	90
LLMF στο τέλος της ονομαστικής διάρκειας ζωής (ονομ.)	70 %
Φωτεινή ροή σε κώνο 90° (ονομαστική)	621 lm
Photobiological safety according to EN 62471	RG1

Χαρακτηριστικά ηλεκτρικής λειτουργίας

Line Frequency	- Hz
Συχνότητα εισόδου	- Hz
Κατανάλωση ενέργειας	7,5 W
Ένταση ρεύματος λαμπτήρα (ονομ.)	660 mA
Αντίστοιχη ισχύς	50 W
Χρόνος έναρξης (ονομ.)	0,5 s
Χρόνος προθέρμανσης στο 60% φωτισμού	0,5 s
Συντελεστής ισχύος (Κλάσμα)	0,7
Τάση (ονομ.)	ac electronic 12 V

Θερμοκρασία

Μέγιστη θερμ. περιβλήματος λειτουργίας (ονομ.)	95 °C
--	-------

Συστήματα ελέγχου και ρύθμιση της έντασης

Με ρύθμιση έντασης	Μόνο με ροοστάτες συγκεκριμένου τύπου
--------------------	---------------------------------------

Μηχανικά εξαρτήματα και Περιβλήμα

Φινίρισμα λαμπτήρα	Διαφανές
--------------------	----------

Υλικό λαμπτήρα	Γυαλί
Σχήμα λαμπτήρα	MR16
Καθαρό βάρος (πεμάχιο)	0,045 kg

Έγκριση και Εφαρμογή

Κατηγορία ενεργειακής απόδοσης	F
Κατάλληλο για φωτισμό ανάδειξης	Ναι
Κατανάλωση ενέργειας kWh/1000 ώρες	8 kWh
Αρ. εγγραφής EPREL	453183
Σήμανση CE	Ναι
Συμβατότητα με την οδηγία RoHS της ΕΕ	Ναι
EyeComfort	Ναι
Εύρος θερμοκρασίας περιβάλλοντος	-20 έως +40 °C

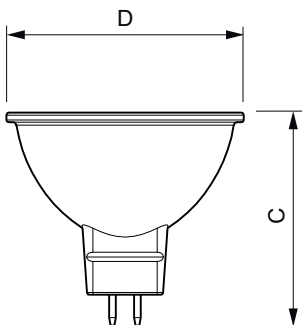
Προϋποθέσεις εφαρμογής

μπορεί να χρησιμοποιηθεί σε κλειστά φωτιστικά:	No
--	----

Στοιχεία προϊόντος

Όνομα παραγωγέας προϊόντος	MAS LED SPOT VLE D 7.5-50W MR16 927 60D
Πλήρες όνομα προϊόντος	MASTER LED SPOT VLE D 7.5-50W MR16 927 60D
Full EOC	871951430738400
Υπολογισμένη περιγραφή τοπικού κωδικού B2B	MLEDV7MR168260D
Κωδικός παραγγελίας	30738400
Αρ. υλικού (12NC)	929002493502
Τοπικός κωδικός	MLEDV7MR168260D
Αριθμητής - Ποσότητα ανά συσκευασία	1
EAN/UPC - Προϊόν/Θήκη	8719514307384
Αριθμητής SAP - Πακέτα ανά εξωτερικό κουτί	10
EAN/UPC - Κιβώτιο	8719514307391

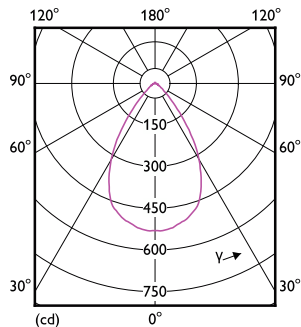
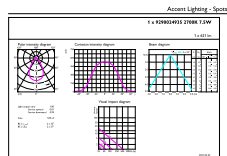
Σχεδιάγραμμα διαστάσεων



Product	D	C
MAS LED SPOT VLE D 7.5-50W MR16 927 60D	50,5 mm	45,5 mm

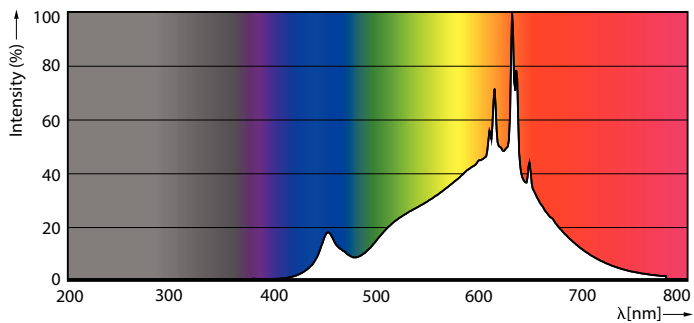
MASTER LEDspot χαμηλής τάσης

Φωτομετρικά δεδομένα



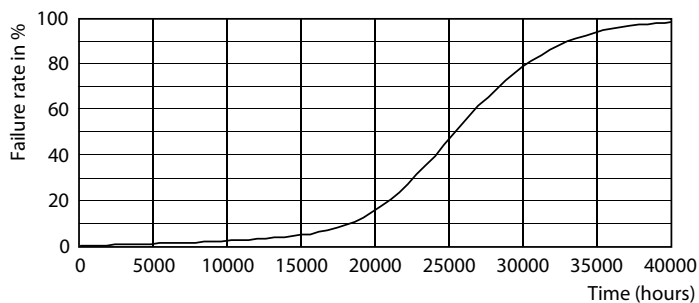
Accent Lighting Spots - MAS LED SPOT VLE D 7.5-50W MR16 927 60D

Light Distribution Diagram - MAS LED SPOT VLE D 7.5-50W MR16 927 60D

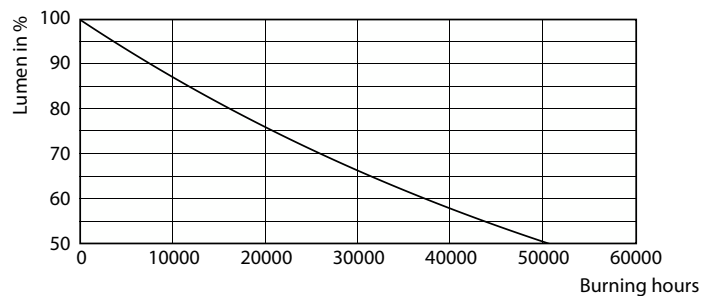


Spectral Power Distribution Colour - MAS LED SPOT VLE D 7.5-50W MR16 927 60D

Διάρκεια ζωής



Life Expectancy Diagram



Lumen Maintenance Diagram - MAS LED SPOT VLE D 7.5-50W MR16 927 60D

MASTER LEDspot χαμηλής τάσης



© 2025 Signify Holding Με την επιφύλαξη παντός δικαιώματος. Η Signify δεν παρέχει καμία διαβεβαίωση ή εγγύηση όσον αφορά την ακρίβεια ή την πληρότητα των πληροφοριών που περιλαμβάνονται στο παρόν και δεν θα ευθύνεται για οποιαδήποτε ενέργεια βασίζεται σε αυτές. Οι πληροφορίες που περιέχονται σε αυτό το έγγραφο δεν προορίζονται για εμπορική προσφορά και δεν αποτελούν μέρος προσφοράς ή σύμβασης, εκτός εάν έχει συμφωνηθεί διαφορετικά από την Signify. Η επωνυμία Philips και το έμβλημα της Philips με την ασπίδα είναι σήματα κατατεθέντα της Koninklijke Philips N.V.

www.lighting.philips.com

2025, Δεκέμβριος 11 - τα δεδομένα υπόκεινται σε αλλαγές