



MASTER LEDspot LV



MASTER LED SPOT VLE D 7.5-50W MR16 940 36D

MASTER Value, LEDspot, MR16, 50 W, GU5.3, 4000 K, 660 lm, CRI 90, 25000 h, Vidro

Emitindo um feixe de acentuação quente semelhante ao das lâmpadas de halogéneo/incandescentes, a lâmpada MASTER LEDspot MR16 é uma solução para aplicações de iluminação direccionada e geral na indústria hoteleira. É particularmente adequada a zonas públicas como recepções, entradas, corredores, escadas e lavabos, em que a luz está sempre acesa. O MASTER LEDspot MR16 de design robusto apresenta um ângulo de abertura de 24° possibilitando uma difusão do feixe bem definida. O feixe não tem UV ou IR, o que o torna adequado à iluminação de objectos sensíveis ao calor (alimentos, materiais orgânicos, tintas, etc.).

Avisos e Segurança

- Operating temperature range is between -20° C and 45° C ambient
- Only to apply in dry or damp locations and most of open fixtures with lamp-holders that offer sufficient space (10 mm free air space)
- Not intended for use with emergency light fixtures or exit lights

Dados do produto

Informações gerais	
Casquilho	GU5.3
Vida útil nominal	25.000 h
Ciclo de comutação	50.000
Tecnologia de iluminação	LEDspot
Referência de medição de fluxo	Narrow Cone
Período de garantia	5 anos

Caraterísticas técnicas da luz	
Código da cor	940 [CCT of 4000K]
Ângulo do feixe (Nom.)	36 °
Fluxo Luminoso	660 lm
Intensidade luminosa (Nom.)	1.500 cd
Designação da cor	Branco frio (CW)
Temperatura de cor correlacionada (Nom.)	4000 K
Eficácia luminosa (nominal) (Nom.)	88,00 lm/W
Consistência da cor	<6

MASTER LEDspot LV

Índice de Restituição Cromática (IRC)	90
LLMF no final da vida útil nominal (Nom.)	70 %
Fluxo luminoso em cone de 90° (Nominal)	660 lm
Segurança fotobiológica de acordo com a norma EN 62471	RG1

Funcionamento e características elétricas

Frequência de linha	- Hz
Frequência de entrada	- Hz
Consumo de Energia	7,5 W
Corrente de lâmpada (Nom.)	660 mA
Potência equivalente	50 W
Tempo de arranque (Nom.)	0,5 s
Tempo de aquecimento até 60% de luz	0,5 s
Fator de potência (Fração)	0,7
Tensão (Nom.)	ac electronic 12 V

Temperatura

T-máxima na caixa (Nom)	95 °C
-------------------------	-------

Controlos e regulação

Regulável	Apenas com reguladores específicos
-----------	------------------------------------

Características mecânicas e compartimento

Acabamento da lâmpada	Transparente
Material da lâmpada	Vidro
Formato da lâmpada	MR16
Peso líquido (Peça)	0,045 kg

Aprovação e aplicação

Classe de Eficiência Energética	F
Adequado para a iluminação de acentuação	Sim
Consumo de energia kWh/1000 h	8 kWh
Número de registo EPREL	453182
Marca CE	Sim
Em conformidade com RoHS da UE	Sim
EyeComfort	Sim
Intervalo de temperatura ambiente	-20 a +40 °C

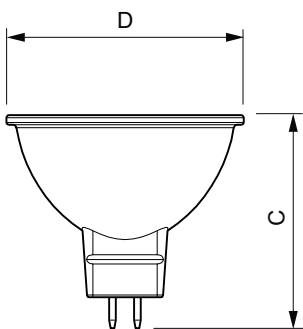
Condições de aplicação

pode ser utilizado em luminárias fechadas	No
Tecnologia sem fios	Não aplicável

Dados do produto

Nome de produto da encomenda	MAS LED SPOT VLE D 7,5-50W MR16 940 36D
Nome do produto completo	MASTER LED SPOT VLE D 7,5-50W MR16 940 36D
Código do produto completo	871951430736000
Código de encomenda	30736000
N.º material (12NC)	929002493402
Numerador – Quantidade por embalagem	1
EAN/UPC – Produto/caixa	8719514307360
Numerador – Embalagens por caixa exterior	10
EAN/UPC – Caso	8719514307377

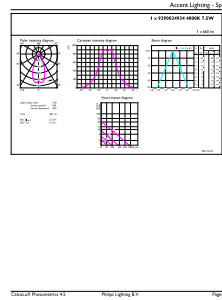
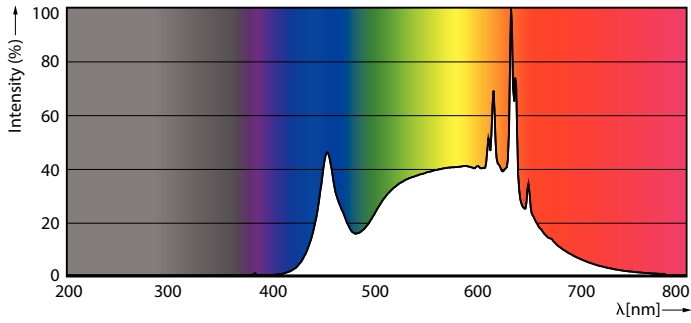
Desenho dimensional



Product	D	C
MAS LED SPOT VLE D 7,5-50W MR16 940 36D	50,5 mm	45,5 mm

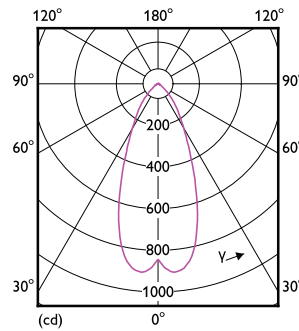
MASTER LEDspot LV

Dados fotométricos



Spectral Power Distribution Colour - MAS LED SPOT VLE D 7.5-50W MR16 940 36D

Accent Lighting Spots - MAS LED SPOT VLE D 7.5-50W MR16 940 36D



Light Distribution Diagram - MAS LED SPOT VLE D 7.5-50W MR16 940 36D

Vida útil



Life Expectancy Diagram



Lumen Maintenance Diagram - MAS LED SPOT VLE D 7.5-50W MR16 940 36D

MASTER LEDspot LV

