



MASTER LEDspot LV



MASTER LED SPOT VLE D 7.5-50W MR16 930 36D

MASTER Value, LEDspot, MR16, 50 W, GU5.3, 3000 K, 630 lm, CRI 90, 25000 ore, Sticlă

Philips MASTER VALUE MR16 este seria de soluții cu halogen de joasă tensiune (12 V c.a.) înlocuitoare pentru MR16. Aceste lămpi folosesc soluția brevetată de Philips pentru a garanta cea mai largă compatibilitate cu o gamă variată de transformatoare electrice de halogen de 12 V și emit un fascicul luminos cu intensitatea echivalentă cu a lămpilor cu halogen Philips MR16 de 50 W. Factorul de formă al Philips MASTER Value LED MR16 garantează o formă exactă 100% pe partea posterioară a lămpii (forma exactă obținută cu lămpile cu halogen).

Warnings and safety

- Intervalul temperaturii ambientale de funcționare este între -20 °C și 45 °C
- Doar pentru aplicații în locații uscate sau ușor umede, și aplicabil majorității corpurilor de iluminat deschise cu zonă liberă de minim 10 mm în jurul becului
- Produsul nu este destinat utilizării cu aparatele de iluminat de urgență sau pentru semnalizarea ieșirilor

Catalog de date

Informații generale	
Baza elementului de fixare	GU5.3
Durată de viață nominală	25.000 ore
Ciclu de comutare	50.000
Lighting Technology	LEDspot
Referință de măsurare a fluxului	Narrow Cone
Perioadă de garanție	5 ani
Date tehnice lumină	
Cod culoare	930 [CCT of 3000K]
Unghi de distribuție luminoasă (nom.)	36 °
Flux luminos	630 lm
Intensitate luminoasă (nom.)	1.600 cd
Denumirea culorii	Alb (WH)
Temperatură de culoare corelată (nom.)	3000 K
Randament luminos (nominal) (nom.)	84 lm/W
Consistență culori	<6
Indice de redare a culorilor (IRC)	90
Factorul de menținere a fluxului luminos al lămpii la sfârșitul duratei de viață nominale (nom.)	70 %

MASTER LEDspot LV

Flux luminos în con de 90° (nominal)	630 lm
Photobiological safety according to EN 62471	RG1

Funcționare și sistem electric

Frecvență linie	- Hz
Frecvență de intrare	- Hz
Consum de curent	7,5 W
Curent lampă (nom.)	660 mA
Echivalent putere	50 W
Timp de pornire (nom.)	0,5 s
Timp de încălzire până la 60% lumină	0,5 s
Factor de putere (fracție)	0,7
Tensiune (nom.)	ac electronic 12 V

Temperatură

Maximum T-case (nom.)	95 °C
-----------------------	-------

Sisteme de comandă și reglarea intensității luminoase

Cu reglarea intensității luminoase	Numai cu anumite variatoare
------------------------------------	-----------------------------

Sistem mecanic și carcasă

Finisaj bec	Transparent
Material bec	Sticlă
Formă bec	MR16
Greutate netă (bucată)	0,045 kg

Aprobare și aplicație

Clasă de eficiență energetică	F
-------------------------------	---

Adecvat pentru iluminat de accent	Da
Consum de energie kWh/1000 h	8 kWh
Număr de înregistrare EPREL	453181
Marcaj CE	Da
În conformitate cu RoHS	Da
EyeComfort	Da
Interval temperatură ambiantă	De la -20 până la +40 °C

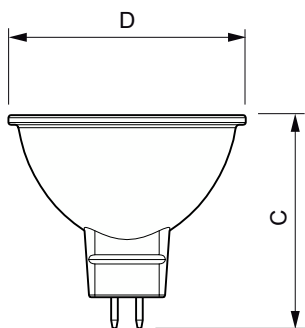
Condiții de utilizare

poate fi folosit în corpuri de iluminat închise	No
---	----

Date despre produs

Nume comandă produs	MAS LED SPOT VLE D 7.5-50W MR16 930 36D
Numele complet al produsului	MASTER LED SPOT VLE D 7.5-50W MR16 930 36D
Full EOC	871951430734600
Cod de comandă	30734600
Număr material (12NC)	929002493302
Numărător – Cantitate per pachet	1
EAN/UPC – Produs/Cutie	8719514307346
Numărător SAP – Pachete per exterior	10
EAN/UPC – Cutie	8719514307353

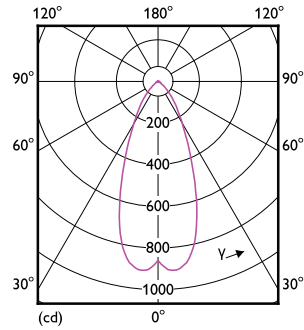
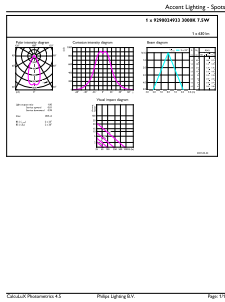
Cote



Product	D	C
MAS LED SPOT VLE D 7.5-50W MR16 930 36D	50,5 mm	45,5 mm

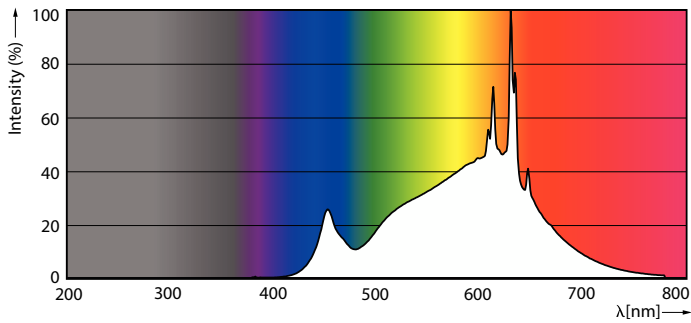
MASTER LEDspot LV

Date fotometrice



Accent Lighting Spots - MAS LED SPOT VLE D 7.5-50W MR16 930 36D

Light Distribution Diagram - MAS LED SPOT VLE D 7.5-50W MR16 930 36D



Spectral Power Distribution Colour - MAS LED SPOT VLE D 7.5-50W MR16 930 36D

Durată de viață



Life Expectancy Diagram



Lumen Maintenance Diagram - MAS LED SPOT VLE D 7.5-50W MR16 930 36D

MASTER LEDspot LV

