



# MASTER LEDspot Value MR16/MR11 Niedervolt- Reflektorlampen

## MASTER LED SPOT VLE D 7.5-50W MR16 930 36D

MASTER Value, LEDspot, MR16, 50 W, GU5.3, 3000 K, 630 lm, CRI 90, 25000 Stunde(n), Glas

Ersetzen Sie ihre alten Halogen-Niedervolt-Reflektorlampen und sparen Sie bares Geld. MASTER LEDspot Value MR16/MR11 haben mit ihren kompakten Abmessungen die perfekte Passform als Ersatz für Halogen-Reflektorlampen und verbrauchen bis zu 80% weniger Energie.

### Hinweise

- Nicht für den Einsatz in sehr luftfeuchter Umgebung geeignet (z.B. über der Dusche)
- Nicht für elektronische Schalter geeignet
- Max. 80% Luftfeuchtigkeit
- Min. 10 mm Luftraum beim Deckeneinbau zur Gewährleistung der konstanten Wärmeableitung

### Produkt Daten

Allgemeine Informationen		Garantiedauer	
Socket	GU5.3		5 Jahre
Nennlebensdauer	25.000 Stunde(n)	Lichttechnische Daten	
Schaltzyklus	50.000	Farbcode	930 [CCT of 3000K]
Beleuchtungstechnologie	LEDspot	Ausstrahlungswinkel (Nom)	36 Grad
Referenz für Lichtstrommessung	Narrow Cone	Lichtstrom	630 lm

## MASTER LEDspot Value MR16/MR11 Niedervolt-Reflektorlampen

Lichtstärke (Nom)	1.600 cd
Lichtfarbe	Weiß (WH)
Ähnlichste Farbtemperatur	3000 K
Nennlichtausbeute (Nom)	84 lm/W
Farbkonsistenz	<6
Farbwiedergabeindex (CRI)	90
Restlichtstrom am Ende der Nennlebensdauer (Nom.)	70 %
Lichtstrom im 90° -Kegel (Nennwert)	630 lm
Photobiologische Sicherheit gemäß EN 62471	RG1

### Betrieb und Elektrik

Netzfrequenz	- Hz
Eingangsfrequenz	- Hz
Systemleistung	7,5 W
Lampenstrom (Nom)	660 mA
Äquivalente Leistung	50 W
Startzeit (Nom)	0,5 s
Aufwärmzeit bis 60 % Licht	0,5 s
Leistungsfaktor (Bruchteil)	0,7
Spannung (Nom)	ac electronic 12 V

### Temperatur

Gehäusetemperatur (Nom)	95 °C
-------------------------	-------

### Lichtregelung und Dimmen

Dimmbar	Nur mit Spezial-Dimmern
---------	-------------------------

### Mechanik und Gehäuse

Kolbenausführung	Klar
Kolbenmaterial	Glas
Kolbenform	MR16

Nettogewicht (Stück)	0,045 kg
----------------------	----------

### Genehmigung und Anwendung

Energieeffizienzklasse	F
Geeignet für Akzentbeleuchtung	Ja
Energieverbrauch kWh/1.000 Std.	8 kWh
EPREL-Registrierungsnummer	453181
CE-Zeichen	Ja
EU RoHS-konform	Ja
EyeComfort	Ja
Umgebungstemperaturbereich	-20 bis +40 °C

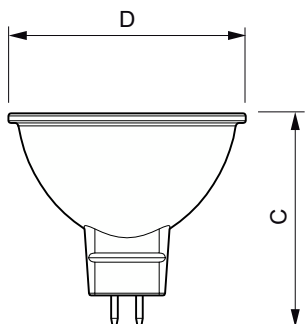
### Anwendungsbedingungen

Eine Verwendung in geschlossenen Leuchten ist möglich	No
Wireless-Technologie	Nicht anwendbar

### Produktdaten

Bestell-Produktname	MAS LED SPOT VLE D 7.5-50W MR16 930 36D
Gesamtbezeichnung des Produkts	MASTER LED SPOT VLE D 7.5-50W MR16 930 36D
Gesamt-Produktcode	871951430734600
Bestellcode	30734600
Material-Nr. (12NC)	929002493302
Anzahl pro Verpackung	1
EAN/UPC – Produkt/Kiste	8719514307346
Zähler - Pakete pro Außenkarton	10
EAN Umverpackung	8719514307353

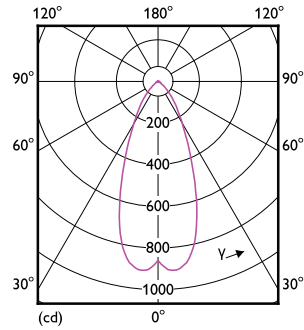
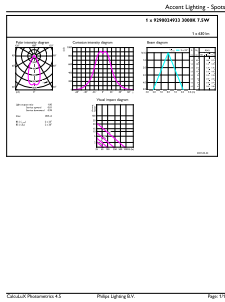
## Abmessungsskizzen



Product	D	C
MAS LED SPOT VLE D 7.5-50W MR16 930 36D	50,5 mm	45,5 mm

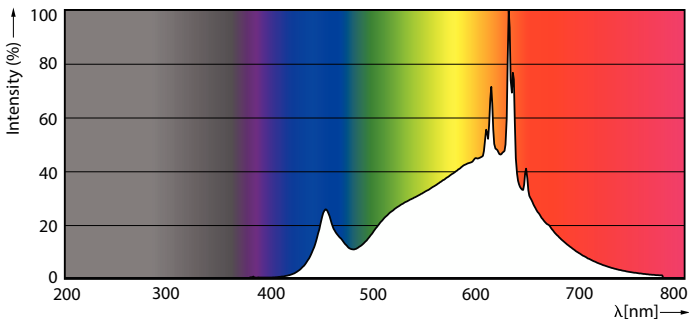
# MASTER LEDspot Value MR16/MR11 Niedervolt-Reflektorlampen

## Photometrische Daten



Accent Lighting Spots - MAS LED SPOT VLE D 7.5-50W MR16 930 36D

Light Distribution Diagram - MAS LED SPOT VLE D 7.5-50W MR16 930 36D

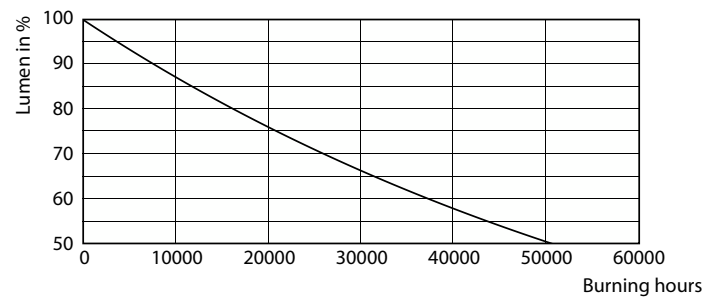


Spectral Power Distribution Colour - MAS LED SPOT VLE D 7.5-50W MR16 930 36D

## Lebensdauer



Life Expectancy Diagram



Lumen Maintenance Diagram - MAS LED SPOT VLE D 7.5-50W MR16 930 36D

## MASTER LEDspot Value MR16/MR11 Niedervolt-Reflektorlampen

