



MASTER LEDspot LV



MASTER LED SPOT VLE D 7.5-50W MR16 927 36D

MASTER Value, LEDspot, MR16, 50 W, GU5.3, 2700 K, 621 lm, CRI 90, 25000 h, Sklo

MASTER LEDspot LV s teple bielym svetlom blízky žiarovkovému svetlu je ideálnym riešením pre bodové a všeobecné osvetlenie v stravovacích a bytovacích zariadeniach. Výborne sa hodí do verejných priestranstiev ako napríklad recepcie, vstupné haly, chodby, schodiská a kúpeľne, ktoré sú neustále osvetlené. Robustne navrhnutý MASTER LEDspot MR16 ponúka jasne definovaný lúč svetla v rôznych uhloch vyžarovania. Lúč nevytvára ultrafialové ani infračervené žiarenie, vďaka čomu je vhodný pre osvetlenie objektov citlivých na teplo (potraviny, organické materiály, maľby, atď.). Patentovaný inteligentný ovládač umožňuje širokú kompatibilitu s existujúcimi elektromagnetickými a elektronickými halogénovými transformátormi. Stmievateľné verzie vedú k ďalšiemu zvýšeniu účinnosti a zároveň pomáhajú vytvoriť požadovanú atmosféru.

Varovanie a ochrana

- Operating temperature range is between -20° C and 45° C ambient
- Only to apply in dry or damp locations and most of open fixtures with lamp-holders that offer sufficient space (10 mm free air space)
- Not intended for use with emergency light fixtures or exit lights

Údaje o produkte

Všeobecné informácie		Záručná lehota	
Pätica	GU5.3	Záručná lehota	5 rokov
Nominálna životnosť	25 000 h	Svetelné technické	
Spínací cyklus	50 000	Kód farby	927 [CCT of 2700K]
Technológia osvetlenia	LEDspot	Uhol vyžarovania (nom.)	36 stupeň (stupne)
Referenčný svetelný tok	Narrow Cone	Svetelný tok	621 lm
		Intenzita svetla (nom.)	1 600 cd

MASTER LEDspot LV

Označenie farby	Teplá biela (WW)
Náhradná teplota chromatickosti (nom.)	2700 K
Merný výkon (menovitý) (nom.)	82 lm/W
Konzistencia farieb	<6
Index podania farieb (CRI)	90
LLMF na konci nominálnej životnosti (nom.)	70 %
Svetelný tok v 90° kuželi (menovitý)	621 lm
Fotobiologická bezpečnosť podľa normy EN 62471	RG1

Prevádzkové a elektrické

Sieťová frekvencia	- Hz
Vstupná frekvencia	- Hz
Spotreba	7,5 W
Prúd svetelného zdroja (nom.)	660 mA
Ekvivalentný výkon	50 W
Čas spustenia (nom.)	0,5 s
Čas zahrievania na 60 % svetla	0,5 s
Účinnosť (zlomok)	0,7
Napätie (nom.)	ac electronic 12 V

Teplota

Maximálna teplota krytu (nom.)	95 °C
--------------------------------	-------

Ovládanie a stmievanie

Stmievateľné	Len s konkrétnymi stmievačmi
--------------	------------------------------

Mechanické časti a teleso

Povrchová úprava žiarovky	Číra
Materiál žiarovky	Sklo

Tvar žiarovky	MR16
Čistá hmotnosť (kus)	0,045 kg

Schválenie a použitie

Trieda energetickej účinnosti	F
Vhodné pre akcentačné osvetlenie	Áno
Spotreba energie kWh/1 000 h	8 kWh
Registračné číslo EPREL	453180
Značka CE	Áno
V súlade s požiadavkami EU RoHS	Áno
EyeComfort	áno
Rozsah okolitých teplôt	-20 až +40 °C

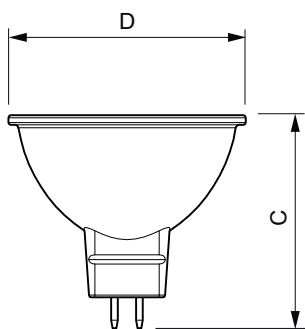
Podmienky použitia

možno použiť v uzavretých svietidlách	No
---------------------------------------	----

Údaje o produkte

Objednávkový názov produktu	MAS LED SPOT VLE D 7.5-50W MR16 927 36D
Úplný názov produktu	MASTER LED SPOT VLE D 7.5-50W MR16 927 36D
Úplný kód produktu	871951430732200
Objednávkový kód	30732200
Č. materiálu (12NC)	929002493202
Čitateľ – množstvo kusov v balení	1
EAN/UPC – produkt/puzdro	8719514307322
Čitateľ – počet balení v krabici	10
EAN/UPC – balenie	8719514307339

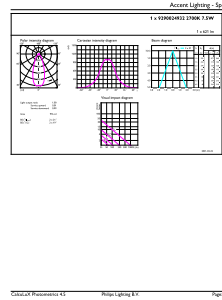
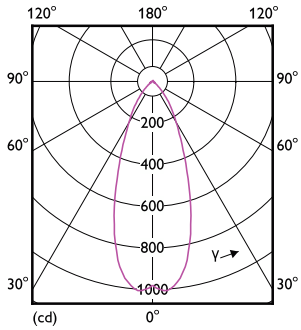
Rozmerový obrázok



Product	D	C
MAS LED SPOT VLE D 7.5-50W MR16 927 36D	50,5 mm	45,5 mm

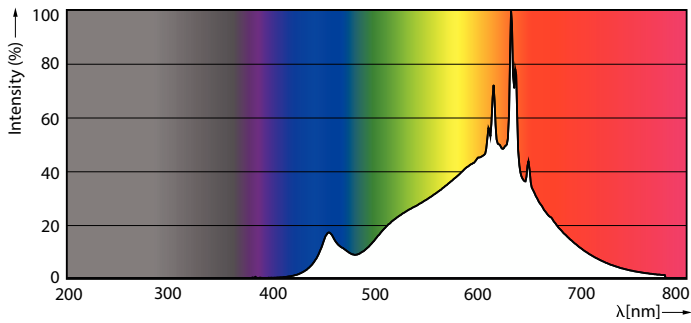
MASTER LEDspot LV

Fotometrické údaje



Light Distribution Diagram - MAS LED SPOT VLE D 7.5-50W MR16 927 36D

Accent Lighting Spots - MAS LED SPOT VLE D 7.5-50W MR16 927 36D



Spectral Power Distribution Colour - MAS LED SPOT VLE D 7.5-50W MR16 927 36D

Životnosť



Life Expectancy Diagram



Lumen Maintenance Diagram - MAS LED SPOT VLE D 7.5-50W MR16 927 36D

MASTER LEDspot LV

