



MASTER LEDspot LV



MASTER LED SPOT VLE D 7.5-50W MR16 927 36D

MASTER Value, LEDspot, MR16, 50 W, GU5.3, 2700 K, 621 lm, CRI 90, 25000 h, Vidro

MASTER Value, LEDspot, MR16, 50 W, GU5.3, 2700 K, 621 lm, CRI 90, 25000 h, Vidro, 82 lm/W, EEL F, PF 0.7, RG1, IP20

Avisos e Segurança

- Operating temperature range is between -20° C and 45° C ambient
- Only to apply in dry or damp locations and most of open fixtures with lamp-holders that offer sufficient space (10 mm free air space)
- Not intended for use with emergency light fixtures or exit lights

Dados do produto

Informações gerais	
Casquilho	GU5.3
Vida útil nominal	25.000 h
Ciclo de comutação	50.000
Tecnologia de iluminação	LEDspot
Referência de medição de fluxo	Narrow Cone
Período de garantia	5 anos

Caraterísticas técnicas da luz	
Código da cor	927 [CCT of 2700K]
Ângulo do feixe (Nom.)	36°
Fluxo Luminoso	621 lm
Intensidade luminosa (Nom.)	1.600 cd
Designação da cor	Branco quente (WW)
Temperatura de cor correlacionada (Nom.)	2700 K

Eficácia luminosa (nominal) (Nom.)	82 lm/W
Consistência da cor	<6
Índice de Restituição Cromática (IRC)	90
LLMF no final da vida útil nominal (Nom.)	70 %
Fluxo luminoso em cone de 90° (Nominal)	621 lm
Segurança fotobiológica de acordo com a norma EN 62471	RG1

Funcionamento e caraterísticas elétricas	
Frequência de linha	- Hz
Frequência de entrada	- Hz
Consumo de Energia	7,5 W
Corrente de lâmpada (Nom.)	660 mA
Potência equivalente	50 W
Tempo de arranque (Nom.)	0,5 s

MASTER LEDspot LV

Tempo de aquecimento até 60% de luz	0.5 s
Fator de potência (Fração)	0.7
Tensão (Nom.)	ac electronic 12 V

Temperatura

T-máxima na caixa (Nom)	95 °C
-------------------------	-------

Controlos e regulação

Regulável	Apenas com reguladores específicos
-----------	------------------------------------

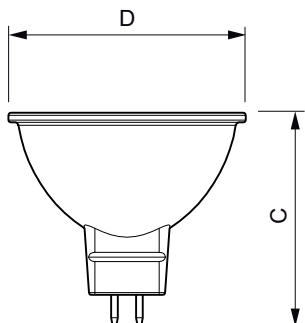
Características mecânicas e compartimento

Acabamento da lâmpada	Transparente
Material da lâmpada	Vidro
Formato da lâmpada	MR16
Peso líquido (Peça)	0,045 kg

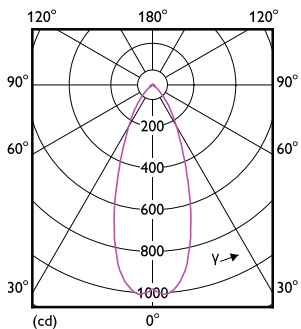
Aprovação e aplicação

Classe de Eficiência Energética	F
Adequado para a iluminação de acentuação	Sim
Consumo de energia kWh/1000 h	8 kWh
Número de registo EPREL	453180
Marca CE	Sim

Desenho dimensional



Dados fotométricos



Light Distribution Diagram - MAS LED SPOT VLE D 7.5-50W MR16 927 36D

Em conformidade com RoHS da UE	Sim
EyeComfort	Sim
Intervalo de temperatura ambiente	-20 a +40 °C

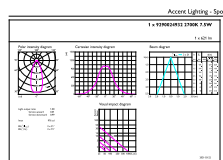
Condições de aplicação

Tecnologia sem fios	Não aplicável
---------------------	---------------

Dados do produto

Nome de produto da encomenda	MAS LED SPOT VLE D 7.5-50W MR16 927 36D
Nome do produto completo	MASTER LED SPOT VLE D 7.5-50W MR16 927 36D
Código do produto completo	871951430732200
Código de encomenda	30732200
N.º material (12NC)	929002493202
Numerador – Quantidade por embalagem	1
EAN/UPC - Produto/caixa	8719514307322
Numerador – Embalagens por caixa exterior	10
EAN/UPC - Caso	8719514307339

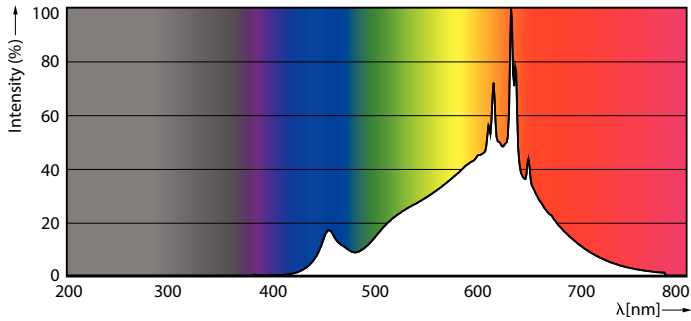
Product	D	C
MAS LED SPOT VLE D 7.5-50W MR16 927 36D	50,5 mm	45,5 mm



Accent Lighting Spots - MAS LED SPOT VLE D 7.5-50W MR16 927 36D

MASTER LEDspot LV

Dados fotométricos



Spectral Power Distribution Colour - MAS LED SPOT VLE D 7.5-50W MR16 927 36D

Vida útil



Life Expectancy Diagram



Lumen Maintenance Diagram - MAS LED SPOT VLE D 7.5-50W MR16 927 36D

