



MASTER VALUE LED-spot LV



MAS LED spot VLE D 5.8-35W MR16 940 60D

MASTER Value, LEDspot, MR16, 35 W, GU5.3, 4000 K, 490 lm, CRI 90, 25000 time(r), Glass

Philips MASTER VALUE MR16 er en 12V LED-erstatning for halogenlamper, utviklet for maksimal kompatibilitet med vanlige elektroniske transformatorer. Den gir samme lysstyrke som en 50 W halogen og har identisk formfaktor for enkel utskifting.

Warnings and safety

- Driftstemperatur ligger mellom -20 °C og 45 °C
- Gjelder kun for tørre eller fuktige steder, og de fleste åpne armaturer med holdere som har ekstra plass (10 mm ledig luftrom)
- Ikke til bruk i nødlys eller exit lys (som markerer utgang)

Produktdata

Generell informasjon	
Sokkelbase	GU5.3
Nominell levetid	25 000 time(r)
Brytersyklus	50 000
Lighting Technology	LEDspot
Referanse for fluksmåling	Narrow Cone
Garantiperiode	5 år
Teknisk belysning	
Fargekode	940 [CCT of 4000K]
Spredningsvinkel (nom.)	60 grad(er)
Lysytelse	490 lm

Lysintensitet (nom.)	550 cd
Fargebetegnelse	Kaldhvit (CW)
Korrelert fargetemperatur (nom.)	4000 K
Lysutbytte (vurdert) (Nom)	84,00 lm/W
Fargesamsvar	<6
Fargegjengivelsesindeks (CRI)	90
Nominell vedlikeholdsfaktor for lyskildelumen ved utgangen av nominell levetid (nom.)	70 %
Lysytelse i lyskjegle på 90° (merkekapasitet)	490 lm
Photobiological safety according to EN 62471	RG1

MASTER VALUE LED-spot LV

Drift og elektronikk	
Line Frequency	- Hz
Inngangsfrekvens	- Hz
Effektforbruk	5,8 W
lyskildestrøm (nom.)	510 mA
Effekten som tilsvare	35 W
Starttid (nom.)	0,5 s
Tiden det tar før lyset er på 60 %	0,5 s
Effektfaktor (brøk)	0,7
Spennning (nom.)	ac electronic 12 V

Temperatur	
Maksimal temperatur for innfatningen (nom.)	85 °C

Kontroller og dimming	
Kan dimmes	Kun med bestemte dimmere

Mekanikk og innfatning	
Lyspæreoverflate	Matt
Lyspæremateriale	Glass
Lyspæreform	MR16
Nettvekt (stykk)	0,045 kg

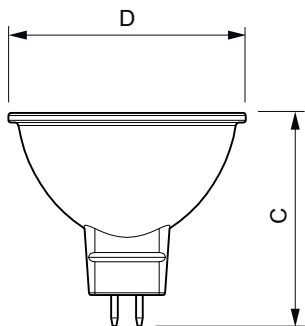
Godkjenning og bruksområde	
Energieffektivitet, klasse	F

Egnet til effektbelysning	Ja
Energiforbruk kWh/1000 t	6 kWh
EPREL-registreringsnummeret er:	453178
CE-merke	Ja
I samsvar med EU RoHS	Ja
EyeComfort	Ja
For omgivelsestemperaturer mellom	-20 til +40 °C

Bruksforhold	
Kan produktet brukes i lukkede armaturer?	No

Produktdata	
Produktnavn for bestilling	MAS LED spot VLE D 5.8-35W MR16 940 60D
Fullstendig produktnavn	MAS LED spot VLE D 5.8-35W MR16 940 60D
Full EOC	871951430728500
Bestillingskode	929002493002
Materialenr. (12NC)	929002493002
Antall – per pakke	1
EAN/UPC – produkt/boks	8719514307285
SAP-teller – pakker per utvendige	10
EAN/UPC – boks	8719514307292

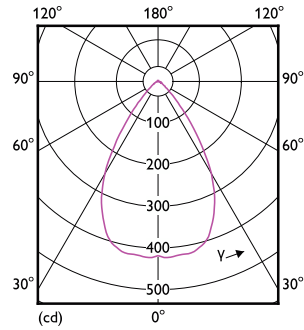
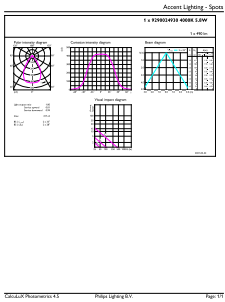
Målskisse



Product	D	C
MAS LED spot VLE D 5.8-35W MR16 940 60D	50,5 mm	45,5 mm

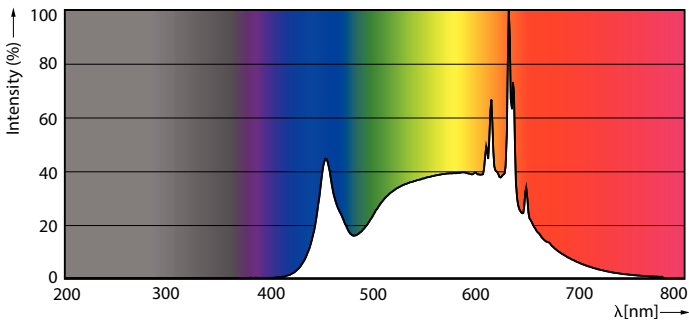
MASTER VALUE LED-spot LV

Fotometriske data



Accent Lighting Spots - MAS LED spot VLE D 5.8-35W MR16 940 60D

Light Distribution Diagram - MAS LED spot VLE D 5.8-35W MR16 940 60D



Spectral Power Distribution Colour - MAS LED spot VLE D 5.8-35W MR16 940 60D

Levetid



Life Expectancy Diagram



Lumen Maintenance Diagram - MAS LED spot VLE D 5.8-35W MR16 940 60D

MASTER VALUE LED-spot LV

