



MASTER LEDspot χαμηλής τάσης

MASTER LED spot VLE D 5.8-35W MR16 930 60D

MASTER Value, LEDspot, MR16, 35 W, GU5.3, 3000 K, 460 lm, CRI 90, 25000 h, Γυαλί

Τα σποτ MASTER LEDspot LV αποδίδουν θερμό λευκό φως ανάδειξης που θυμίζει φως λαμπτήρων αλογόνων ή πυράκτωσης και αποτελούν την ιδανική λύση για εφαρμογές γενικού φωτισμού με σποτ. Είναι κατάλληλα για δημόσιους χώρους, όπως χώρους υποδοχής, εισόδους ξενοδοχείων, διαδρόμους, κλιμακοστάσια και τουαλέτες, όπου τα φώτα παραμένουν συνεχώς ανοιχτά. Η ανθεκτική σχεδίαση των σποτ MASTER LEDspot LV προσφέρει δυνατότητα επιλογής σε γωνίες δέσμης 15° και 24°. Στη δέσμη τους δεν υπάρχει υπέρυθρη (IR) ή υπεριώδης (UV) ακτινοβολία, γεγονός που τα καθιστά ιδανικά για το φωτισμό αντικειμένων που είναι ευαίσθητα στο φως και στη θερμότητα (τρόφιμα, οργανικά υλικά, έργα τέχνης, πίνακες ζωγραφικής κ.λπ.). Τα σποτ MASTER LEDspot LV διαθέτουν μηχανισμό εξαερισμού με ανεμιστήρα (με πολύ χαμηλή στάθμη ήχου). Ο έξυπνος οδηγός, κατοχυρωμένος με δίπλωμα ευρεσιτεχνίας παρέχει συμβατότητα με ευρύ φάσμα υφιστάμενων μετασχηματιστών αλογόνων.

Προειδοποίηση & ασφάλεια

- Operating temperature range is between -20° C and 45° C ambient
- Only to apply in dry or damp locations and most of open fixtures with lamp-holders that offer sufficient space (10 mm free air space)
- Not intended for use with emergency light fixtures or exit lights

δεδομένα Προϊόντων

Γενικές πληροφορίες		Κύκλος λειτουργίας	
Βάση-κάλυμμα	GU5.3	Lighting Technology	50.000
Όνομαστική διάρκεια ζωής	25.000 h	Αναφορά μέτρησης φωτεινής ροής	LEDspot
			Narrow Cone

MASTER LEDspot χαμηλής τάσης

Περίοδος εγγύησης	5 έτη
Τεχνικά χαρακτηριστικά φωτισμού	
Κωδικός χρώματος	930 [CCT of 3000K]
Γωνία δέσμης (ονομ.)	60 μοίρα(ες)
Φωτεινή ροή	460 lm
Ένταση φωτός (ονομ.)	600 cd
Ανάθεση χρωμάτων	Λευκό (WH)
Σχετική θερμοκρασία χρώματος (ονομ.)	3000 K
Απόδοση φωτεινότητας (διαβαθμισμένη) (ονομ.)	79,00 lm/W
Συνάφεια χρωμάτων	<6
Δείκτης χρωματικής απόδοσης (CRI)	90
LLMF στο τέλος της ονομαστικής διάρκειας ζωής (ονομ.)	70 %
Φωτεινή ροή σε κώνο 90° (ονομαστική)	460 lm
Photobiological safety according to EN 62471	RG1
Χαρακτηριστικά ηλεκτρικής λειτουργίας	
Line Frequency	- Hz
Συχνότητα εισόδου	- Hz
Κατανάλωση ενέργειας	5,8 W
Ένταση ρεύματος λαμπτήρα (ονομ.)	510 mA
Αντίστοιχη ισχύς	35 W
Χρόνος έναρξης (ονομ.)	0,5 s
Χρόνος προθέρμανσης στο 60% φωτισμού	0,5 s
Συντελεστής ισχύος (Κλάσμα)	0,7
Τάση (ονομ.)	ac electronic 12 V
Θερμοκρασία	
Μέγιστη θερμ. περιβλήματος λειτουργίας (ονομ.)	85 °C
Συστήματα ελέγχου και ρύθμιση της έντασης	
Με ρύθμιση έντασης	Μόνο με ροοστάτες συγκεκριμένου τύπου
Μηχανικά εξαρτήματα και Περιβλήμα	
Φινίρισμα λαμπτήρα	Διαφανές

Υλικό λαμπτήρα	Γυαλί
Σχήμα λαμπτήρα	MR16
Καθαρό βάρος (πεμάχιο)	0,045 kg
Έγκριση και Εφαρμογή	
Κατηγορία ενεργειακής απόδοσης	F
Κατάλληλο για φωτισμό ανάδειξης	Ναι
Κατανάλωση ενέργειας kWh/1000 ώρες	6 kWh
Αρ. εγγραφής EPREL	453177
Σήμανση CE	Ναι
Συμβατότητα με την οδηγία RoHS της ΕΕ	Ναι
EyeComfort	Ναι
Εύρος θερμοκρασίας περιβάλλοντος	-20 έως +40 °C

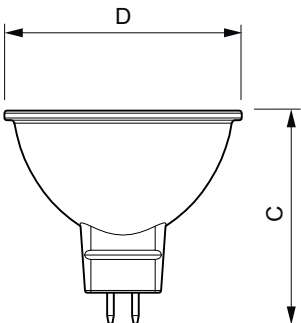
Προϋποθέσεις εφαρμογής

μπορεί να χρησιμοποιηθεί σε κλειστά φωτιστικά:	No
Ασύρματη τεχνολογία	Δεν εφαρμόζεται

Στοιχεία προϊόντος

Όνομα παραγωγέας προϊόντος	MAS LED spot VLE D 5.8-35W MR16
	930 60D
Πλήρες όνομα προϊόντος	MASTER LED spot VLE D 5.8-35W MR16 930 60D
Full EOC	871951430726100
Υπολογισμένη περιγραφή τοπικού κωδικού B2B	MLEDV5MR168360D
Κωδικός παραγγελίας	30726100
Αρ. υλικού (12NC)	929002492902
Τοπικός κωδικός	MLEDV5MR168360D
Αριθμητής - Ποσότητα ανά συσκευασία	1
EAN/UPC - Προϊόν/Θήκη	8719514307261
Αριθμητής SAP - Πακέτα ανά εξωτερικό κουτί	10
EAN/UPC - Κιβώτιο	8719514307278

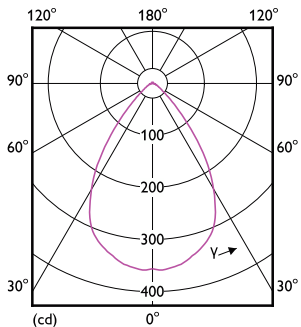
Σχεδιάγραμμα διαστάσεων



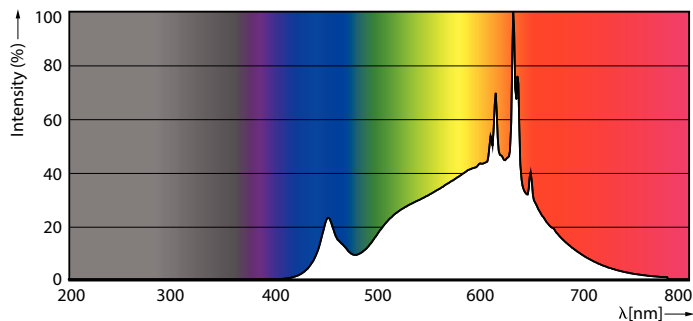
Product	D	C
MAS LED spot VLE D 5.8-35W MR16 930 60D	50,5 mm	45,5 mm

MASTER LEDspot χαμηλής τάσης

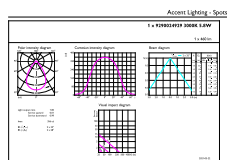
Φωτομετρικά δεδομένα



Light Distribution Diagram - MAS LED spot VLE D 5.8-35W MR16 930 60D

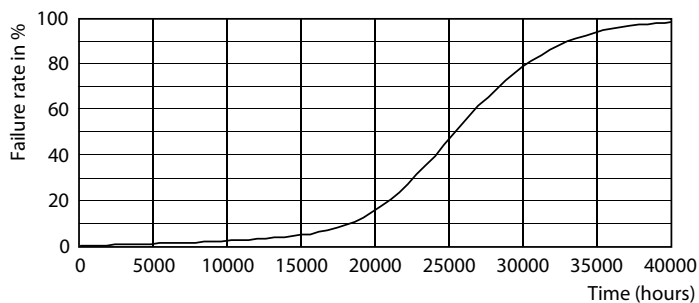


Spectral Power Distribution Colour - MAS LED spot VLE D 5.8-35W MR16 930 60D

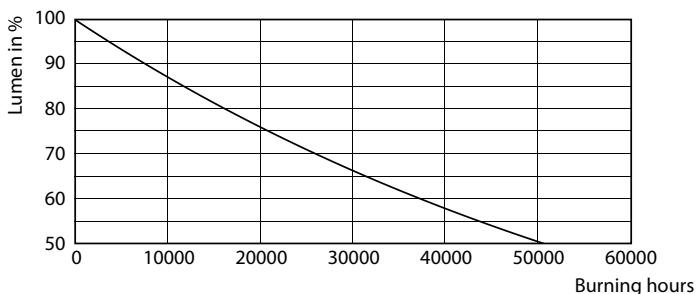


Accent Lighting Spots - MAS LED spot VLE D 5.8-35W MR16 930 60D

Διάρκεια ζωής



Life Expectancy Diagram



Lumen Maintenance Diagram - MAS LED spot VLE D 5.8-35W MR16 930 60D

MASTER LEDspot χαμηλής τάσης



© 2025 Signify Holding Με την επιφύλαξη παντός δικαιώματος. Η Signify δεν παρέχει καμία διαβεβαίωση ή εγγύηση όσον αφορά την ακρίβεια ή την πληρότητα των πληροφοριών που περιλαμβάνονται στο παρόν και δεν θα ευθύνεται για οποιαδήποτε ενέργεια βασίζεται σε αυτές. Οι πληροφορίες που περιέχονται σε αυτό το έγγραφο δεν προορίζονται για εμπορική προσφορά και δεν αποτελούν μέρος προσφοράς ή σύμβασης, εκτός εάν έχει συμφωνηθεί διαφορετικά από την Signify. Η επωνυμία Philips και το έμβλημα της Philips με την ασπίδα είναι σήματα κατατεθέντα της Koninklijke Philips N.V.

www.lighting.philips.com

2025, Δεκέμβριος 11 - τα δεδομένα υπόκεινται σε αλλαγές