



MASTER LEDspot Value MR16/MR11 Niedervolt- Reflektorlampen

MASTER LED spot VLE D 5.8-35W MR16 940 36D

MASTER Value, LEDspot, MR16, 35 W, GU5.3, 4000 K, 490 lm, CRI 90, 25000 Stunde(n), Glas

Ersetzen Sie ihre alten Halogen-Niedervolt-Reflektorlampen und sparen Sie bares Geld. MASTER LEDspot Value MR16/MR11 haben mit ihren kompakten Abmessungen die perfekte Passform als Ersatz für Halogen-Reflektorlampen und verbrauchen bis zu 80% weniger Energie.

Hinweise

- Nicht für den Einsatz in sehr luftfeuchter Umgebung geeignet (z.B. über der Dusche)
- Nicht für elektronische Schalter geeignet
- Max. 80% Luftfeuchtigkeit
- Min. 10 mm Luftraum beim Deckeneinbau zur Gewährleistung der konstanten Wärmeableitung

Produkt Daten

| Allgemeine Informationen | | Garantiedauer | |
|--------------------------------|------------------|---------------------------|--------------------|
| Socket | GU5.3 | | 5 Jahre |
| Nennlebensdauer | 25.000 Stunde(n) | Lichttechnische Daten | |
| Schaltzyklus | 50.000 | Farbcode | 940 [CCT of 4000K] |
| Beleuchtungstechnologie | LEDspot | Ausstrahlungswinkel (Nom) | 36 Grad |
| Referenz für Lichtstrommessung | Narrow Cone | Lichtstrom | 490 lm |

MASTER LEDspot Value MR16/MR11 Niedervolt-Reflektorlampen

| | |
|---|---------------|
| Lichtstärke (Nom) | 1.200 cd |
| Lichtfarbe | Kaltweiß (CW) |
| Ähnlichste Farbtemperatur | 4000 K |
| Nennlichtausbeute (Nom) | 84,00 lm/W |
| Farbkonsistenz | <6 |
| Farbwiedergabeindex (CRI) | 90 |
| Restlichtstrom am Ende der Nennlebensdauer (Nom.) | 70 % |
| Lichtstrom im 90° -Kegel (Nennwert) | 490 lm |
| Photobiologische Sicherheit gemäß EN 62471 | RG1 |

Betrieb und Elektrik

| | |
|-----------------------------|--------------------|
| Netzfrequenz | - Hz |
| Eingangsfrequenz | - Hz |
| Systemleistung | 5,8 W |
| Lampenstrom (Nom) | 510 mA |
| Äquivalente Leistung | 35 W |
| Startzeit (Nom) | 0,5 s |
| Aufwärmzeit bis 60 % Licht | 0,5 s |
| Leistungsfaktor (Bruchteil) | 0,7 |
| Spannung (Nom) | ac electronic 12 V |

Temperatur

| | |
|-------------------------|-------|
| Gehäusetemperatur (Nom) | 85 °C |
|-------------------------|-------|

Lichtregelung und Dimmen

| | |
|---------|-------------------------|
| Dimmbar | Nur mit Spezial-Dimmern |
|---------|-------------------------|

Mechanik und Gehäuse

| | |
|------------------|------|
| Kolbenausführung | Klar |
| Kolbenmaterial | Glas |
| Kolbenform | MR16 |

| | |
|----------------------|----------|
| Nettogewicht (Stück) | 0,045 kg |
|----------------------|----------|

Genehmigung und Anwendung

| | |
|---------------------------------|----------------|
| Energieeffizienzklasse | F |
| Geeignet für Akzentbeleuchtung | Ja |
| Energieverbrauch kWh/1.000 Std. | 6 kWh |
| EPREL-Registrierungsnummer | 453175 |
| CE-Zeichen | Ja |
| EU RoHS-konform | Ja |
| EyeComfort | Ja |
| Umgebungstemperaturbereich | -20 bis +40 °C |

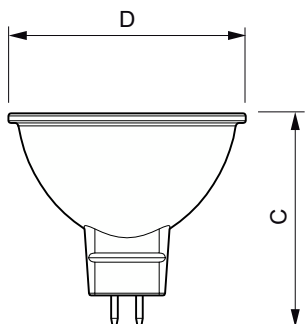
Anwendungsbedingungen

| | |
|---|-----------------|
| Eine Verwendung in geschlossenen Leuchten ist möglich | No |
| Wireless-Technologie | Nicht anwendbar |

Produktdaten

| | |
|---------------------------------|--|
| Bestell-Produktname | MAS LED spot VLE D 5.8-35W MR16 940 36D |
| Gesamtbezeichnung des Produkts | MASTER LED spot VLE D 5.8-35W MR16 940 36D |
| Gesamt-Produktcode | 871951430722300 |
| Bestellcode | 30722300 |
| Material-Nr. (12NC) | 929002492702 |
| Anzahl pro Verpackung | 1 |
| EAN/UPC – Produkt/Kiste | 8719514307223 |
| Zähler - Pakete pro Außenkarton | 10 |
| EAN Umverpackung | 8719514307230 |

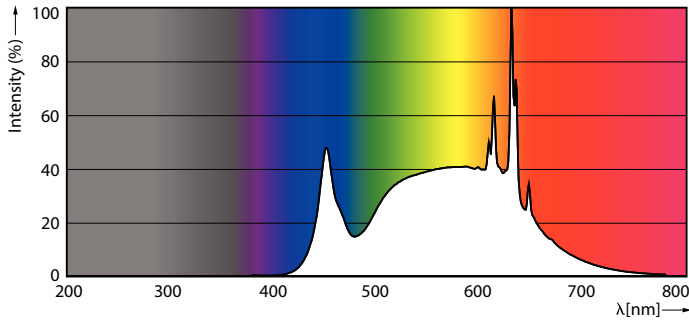
Abmessungsskizzen



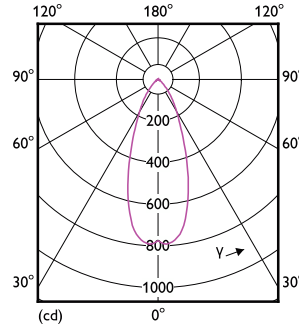
| Product | D | C |
|---|---------|---------|
| MAS LED spot VLE D 5.8-35W MR16 940 36D | 50,5 mm | 45,5 mm |

MASTER LEDspot Value MR16/MR11 Niedervolt-Reflektorlampen

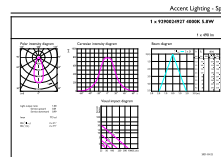
Photometrische Daten



Spectral Power Distribution Colour - MAS LED spot VLE D 5.8-35W MR16 940 36D



Light Distribution Diagram - MAS LED spot VLE D 5.8-35W MR16 940 36D



Accent Lighting Spots - MAS LED spot VLE D 5.8-35W MR16 940 36D

Lebensdauer



Life Expectancy Diagram



Lumen Maintenance Diagram - MAS LED spot VLE D 5.8-35W MR16 940 36D

MASTER LEDspot Value MR16/MR11 Niedervolt-Reflektorlampen

