



# MASTER VALUE LED-spot LV



## MAS LED spot VLE D 5.8-35W MR16 927 36D

MASTER Value, LEDspot, MR16, 35 W, GU5.3, 2700 K, 450 lm, CRI 90, 25000 time(r), Glass

Philips MASTER VALUE MR16 er en 12V LED-erstatning for halogenlamper, utviklet for maksimal kompatibilitet med vanlige elektroniske transformatorer. Den gir samme lysstyrke som en 50 W halogen og har identisk formfaktor for enkel utskifting.

### Warnings and safety

- Driftstemperatur ligger mellom -20 °C og 45 °C
- Gjelder kun for tørre eller fuktige steder, og de fleste åpne armaturer med holdere som har ekstra plass (10 mm ledig luftrom)
- Ikke til bruk i nødlys eller exit lys (som markerer utgang)

### Produktdata

Generell informasjon	
Sokkelbase	GU5.3
Nominell levetid	25 000 time(r)
Brytersyklus	50 000
Lighting Technology	LEDspot
Referanse for fluksmåling	Narrow Cone
Garantiperiode	5 år
Teknisk belysning	
Fargekode	927 [CCT of 2700K]
Spredningsvinkel (nom.)	36 grad(er)
Lysytelse	450 lm

Lysintensitet (nom.)	1 300 cd
Fargebetegnelse	Varmhvit (WW)
Korrelert fargetemperatur (nom.)	2700 K
Lysutbytte (vurdert) (Nom)	77 lm/W
Fargesamsvar	<6
Fargegjengivelsesindeks (CRI)	90
Nominell vedlikeholdsfaktor for lyskildelumen ved utgangen av nominell levetid (nom.)	70 %
Lysytelse i lyskjegle på 90° (merkekapasitet)	450 lm
Photobiological safety according to EN 62471	RG1

## MASTER VALUE LED-spot LV

### Drift og elektronikk

Line Frequency	- Hz
Inngangsfrekvens	- Hz
Effektforbruk	5,8 W
lyskildestrøm (nom.)	510 mA
Effekten som tilsvare	35 W
Starttid (nom.)	0,5 s
Tiden det tar før lyset er på 60 %	0,5 s
Effektfaktor (brøk)	0,7
Spenning (nom.)	ac electronic 12 V

### Temperatur

Maksimal temperatur for innfatningen (nom.)	85 °C
---	-------

### Kontroller og dimming

Kan dimmes	Kun med bestemte dimmere
------------	--------------------------

### Mekanikk og innfatning

Lyspæreoverflate	Matt
Lyspæremateriale	Glass
Lyspæreform	MR16
Nettvekt (stykk)	0,045 kg

### Godkjenning og bruksområde

Energieffektivitet, klasse	G
Egnet til effektbelysning	Ja

Energiforbruk kWh/1000 t	6 kWh
EPREL-registreringsnummeret er:	453173
CE-merke	Ja
I samsvar med EU RoHS	Ja
EyeComfort	Ja
For omgivelsestemperaturer mellom	-20 til +40 °C

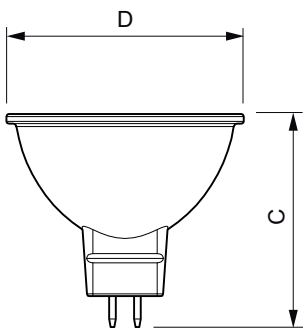
### Bruksforhold

Kan produktet brukes i lukkede armaturer?	No
---	----

### Produktdata

Produktnavn for bestilling	MAS LED spot VLE D 5.8-35W MR16 927 36D
Fullstendig produktnavn	MAS LED spot VLE D 5.8-35W MR16 927 36D
Full EOC	871951430718600
Lokal kodebeskrivelse	3757931
Bestillingskode	929002492502
Materialenr. (12NC)	929002492502
Lokal bestillingskode	3757931
Antall – per pakke	1
EAN/UPC – produkt/boks	8719514307186
SAP-teller – pakker per utvendige	10
EAN/UPC – boks	8719514307193

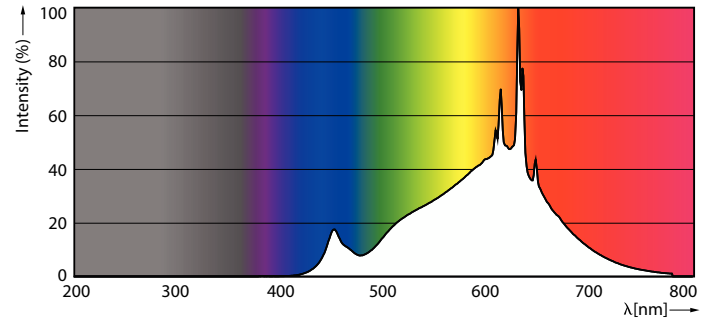
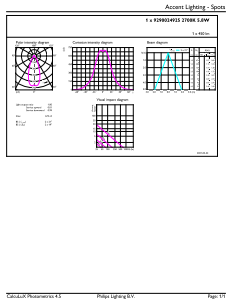
## Målskisse



Product	D	C
MAS LED spot VLE D 5.8-35W MR16 927 36D	50,5 mm	45,5 mm

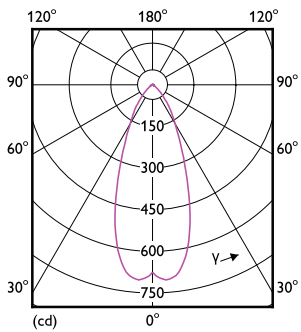
# MASTER VALUE LED-spot LV

## Fotometriske data



Accent Lighting Spots - MAS LED spot VLE D 5.8-35W MR16 927 36D

Spectral Power Distribution Colour - MAS LED spot VLE D 5.8-35W MR16 927 36D



Light Distribution Diagram - MAS LED spot VLE D 5.8-35W MR16 927 36D

## Levetid



Life Expectancy Diagram



Lumen Maintenance Diagram - MAS LED spot VLE D 5.8-35W MR16 927 36D

## MASTER VALUE LED-spot LV

