



TrueForce LED Endüstriyel ve perakende Şebeke (Highbay – HPI/SON/HPL)

TrueForce HB 140W E40 840 WB GM

MASTER, LED Highbay, Highbay, EM / Şebeke, 140 W, HPI
400W, E40, 4000 K, 20000 lm, CRI 80, 50000 h

Philips MASTER - LED HID HPI EM/Ana Şebeke Yüksek Bay lambaları, yüksek tavanlı uygulamalarda HID alternatiflerini değiştirmek için size hızlı ve kolay bir geri ödeme çözümü sunar. MASTER - LED HID HPI EM/Mains çözümleri, yükseltilebilir çözüm ile enerji verimliliğinin ve uzun kullanım ömrünün LED avantajlarını sunar. MASTER - LED HID HPI EM/Mains tasarımı, armatürleri veya EM balastını değiştirmeden HID lambaların doğrudan yenilenmesine olanak sağlar (daha fazla bilgi için kurulum kılavuzuna bakın). MASTER - LED HID HPI EM/Mains lambası, bu tür yükseltmelerin uygulanabilirliğini en üst düzeye çıkarmak için hem 250 W hem de 400 W EM balast ile uyumludur.

Ürün veri

Genel Bilgiler		Aydınlatma Teknolojisi	
Kapak Tabanı	E40	Aydınlatma Teknolojisi	LED Highbay
Nominal kullanım ömrü	50.000 h	Akış ölçüm referansı	Wide Cone
Anahtar Döngüsü	50.000	Garanti süresi	5 yıl

TrueForce LED Endüstriyel ve perakende Şebeke (Highbay – HPI/SON/HPL)

Işık Teknik Ayrıntıları	
Renk Kodu	840 [CCT of 4000K]
Işın Açısı (Nom)	120 °
Işık Akısı	20.000 lm
Renk Kodlaması	Soğuk Beyaz (CW)
İlişkili Renk Sıcaklığı (Nom.)	4000 K
Aydınlatma Verimi (nominal) (Nom)	115 lm/W
Renk Tutarlılığı	<6
Renk oluşturma dizini (CRI)	80
Nominal Kullanım Ömrü Sonundaki LLMF (Nom)	70 %
EN 62471'e göre fotobiyolojik güvenlik	RG1

Çalıştırma ve Elektrik	
Hat Frekansı	50 to 60 Hz
Giriş Frekansı	50 ila 60 Hz
Güç Tüketimi	140 W
Lamba Akımı (Nom)	1.450 mA
Başlangıç Saati (Nom)	0,5 s
%60 ışığa kadar ısınma süresi	0,5 s
Güç Faktörü (Kesir)	0,9
Voltaj (Nom)	110-277 V
Şebekede ani akım	55
Maks. lamba numarası MCB B tip 10 A (Şebeke)	5
Maks. lamba numarası MCB B tip 10A üzerinde – Dengeleme Kapasitörsüz EM balast.	5
Maks. lamba numarası MCB B tip 10A üzerinde – Dengeleme Kapasitörlü EM balast.	-
Maks. lamba numarası MCB B tip 16 A (Şebeke)	9
Maks. lamba numarası MCB B tip 16A üzerinde – Dengeleme Kapasitörsüz EM balast.	9
Maks. lamba numarası MCB B tip 16A üzerinde – Dengeleme Kapasitörlü EM balast.	-
Güç Eşdeğeri (yalnızca LED HID)	HPI 400W
Balast Uyumluluğu	EM / Şebeke

Sıcaklık	
Muhafaza Maksimumu (Nom.)	57 °C

Kontroller ve Dim Etme	
Dim Edilebilir	Hayır

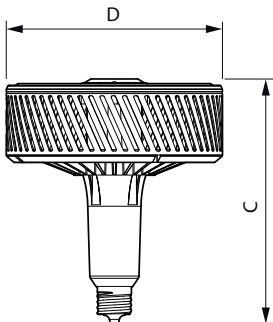
Mekanik ve Muhafaza	
Lamba Kaplaması	Şeffaf
Lamba Malzemesi	Plastik
Lamba Biçimi	Highbay
Net Ağırlık (Parça Başı)	1,100 kg

Onay ve Uygulama	
Enerji Verimliliği Sınıfı	D
Enerji Tasarruflu Ürün	Evet
Enerji Tüketimi kWh/1000 sa.	140 kWh
EPREL Tescil Numarası	1745004
CE İşareti	Evet
EU RoHS ile uyumludur	Evet
Titreme değeri (PstLM) - EN 61000-3-3'e göre titreme değeri	1
Stroboskopik etki görünürlük ölçümü (SVM)	0,4
Ortam sıcaklığı aralığı	-20 ila +45 °C

Uygulama Koşulları	
kapalı aydınlatma armatürlerinde kullanılabilir mi?	No

Ürün Verileri	
Sipariş ürün adı	TForce HB 140W E40 840 WB GM
Tam ürün adı	TrueForce HB 140W E40 840 WB GM
Tam ürün kodu	871869973272100
Sipariş kodu	73272100
Malzeme No. (12NC)	929002281708
Numeratör - Paket Başına Miktar	1
EAN/UPC - Ürün/Kutu	8718699732721
Numeratör - Büyük kutu başına paket sayısı	4
EAN/UPC - Kutu	8718699732738

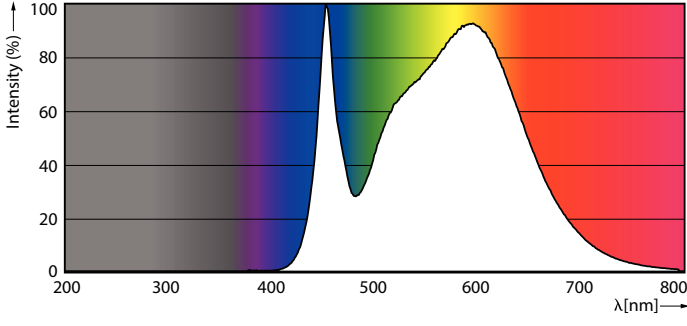
Boyutlu çizim



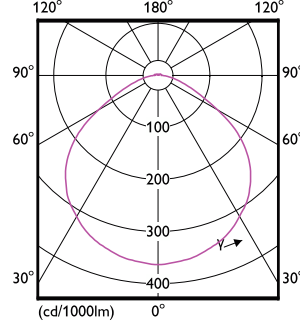
Product	D	C
TForce HB 140W E40 840 WB GM	250 mm	290 mm

TrueForce LED Endüstriyel ve perakende Şebeke (Highbay – HPI/SON/HPL)

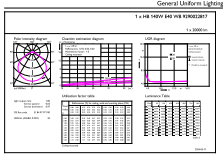
Fotometrik bilgi



Spectral Power Distribution Colour - TForce HB 140W E40 840 WB GM



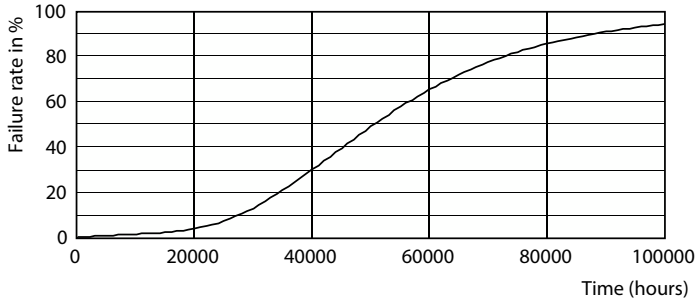
Light Distribution Diagram - TForce HB 140W E40 840 WB GM



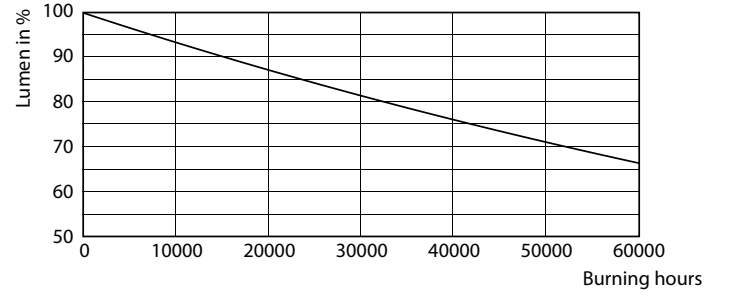
General Uniform Lighting
1 x HB 140W E40 840 WB GM
HPI Lighting BV
Age 11

General uniform lighting - TForce HB 140W E40 840 WB GM

Kullanım Ömrü



Life Expectancy Diagram



Lumen Maintenance Diagram - TForce HB 140W E40 840 WB GM

TrueForce LED Endüstriyel ve perakende Şebeke (Highbay – HPI/SON/HPL)

