



MASTER LED spot LV AR111

MAS LED ExpertColor 15-75W 927 AR111 40D

LED, AR111, 75 W, G53, 2700 K, 950 lm, 40000 hora(s)

Con su nuevo diseño de ajuste perfecto, Master LEDspot LV AR111 ahora funciona con la mayoría de las luminarias G53 como una verdadera solución de renovación. La lámpara crea un efecto visual brillante en aplicaciones de comercios y hotelería, como tiendas, salones de muestra y galerías. La luz de gran calidad realza los colores verdaderos de la mercancía y resalta su belleza. También tiene mayor duración, con un gran flujo luminoso y conservación del color. La lámpara de diseño agradable ofrece un haz bien definido con una multitud de ángulos de haz para adaptarse a diversas aplicaciones. No solo utiliza la solución patentada Philips para asegurar su compatibilidad con una amplia selección de transformadores electrónicos halógenos de 12 V estándares, sino que también ofrece un haz de gran intensidad equivalente a las dicróicas halógenas AR111 de 50 W, 75 W o 100 W.

Datos del producto

Información general		Operación y aspectos eléctricos	
Tapa-base	G53	Frecuencia de línea	- Hz
Vida útil nominal	40,000 hora(s)	Frecuencia de entrada	- Hz
Ciclo del interruptor	50,000		
Lighting Technology	LED		
Período de garantía	3 años		
Información técnica sobre la luz			
Código de color	927 [CCT of 2700K]		
Ángulo de haz (nominal)	40 °		
Flujo luminoso	950 lm		
Intensidad lumínica (nominal)	1,400 cd		
Designación de color	Blanco cálido (WW)		
Temperatura de color correlacionada (nominal)	2700 K		
Eficacia lumínica (promedio) (nominal)	63.00 lm/W		
Consistencia de color	<4		
Índice de producción de color (IRC)	97		
LLMF al final de la vida útil nominal (nominal)	70 %		

MASTER LED spot LV AR111

Consumo de energía	15 W
Corriente de la lámpara (nominal)	1,800 mA
Equivalente en potencia en vatios	75 W
Tiempo de inicio (nominal)	0.5 s
Tiempo de calentamiento de hasta un 60 % de luz	0.5 s
Factor de potencia (fracción)	0.7
Voltaje (nominal)	ac electronic 12 V

Temperatura

T° estuche máxima (nominal)	74 °C
-----------------------------	-------

Controles y atenuación

Regulable	Sí
-----------	----

Mecánica y carcasa

Forma del foco	AR111
Peso neto (pieza)	0.160 kg

Aprobación y aplicación

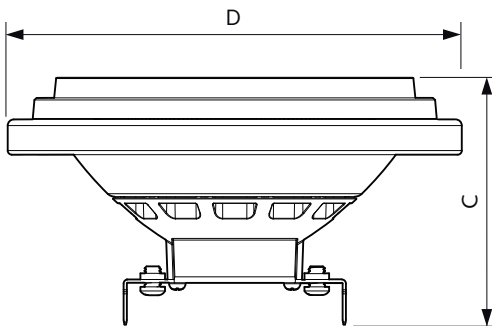
Apto para iluminación acentuada	Sí
---------------------------------	----

Consumo energético kWh/1000 h	17 kWh
Cumple con el reglamento RoHS de la UE	Sí
Rango de temperatura ambiente	-20 a +45 °C

Información del producto

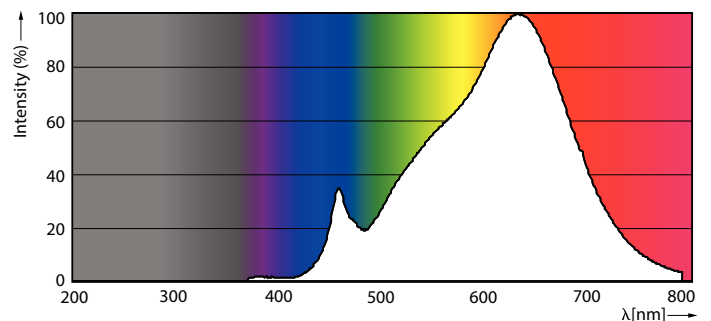
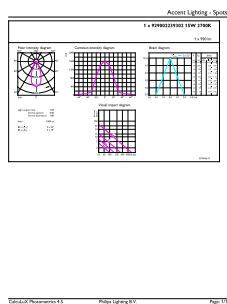
Nombre del producto del pedido	MAS LED ExpertColor 15-75W 927 AR111 40D
Nombre del producto completo	MAS LED ExpertColor 15-75W 927 AR111 40D
Full EOC	871869969095300
Código del pedido	929002239308
N.º de material (12NC)	929002239308
Numerador: cantidad por paquete	1
EAN/UPC: producto/caja	8718699690953
Numerador: paquetes por caja externa	6
EAN/UPC - Caja	8718699690960

Plano de dimensiones



Product	D	C
MAS LED ExpertColor 15-75W 927 AR111 40D	111 mm	62 mm

Datos fotométricos

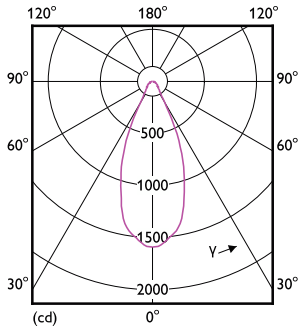


General uniform lighting - MAS LED ExpertColor 15-75W 927 AR111 40D

Spectral Power Distribution Colour - MAS LED ExpertColor 15-75W 927 AR111 40D

MASTER LED spot LV AR111

Datos fotométricos



Light Distribution Diagram - MAS LED ExpertColor 15-75W 927 AR111 40D

Lifetime



Life Expectancy Diagram



Lumen Maintenance Diagram - MAS LED ExpertColor 15-75W 927 AR111 40D

