



# Đèn LED chiếu điểm MASTER LV AR111

## MAS LED ExpertColor 15-75W 927 AR111 24D

LED, AR111, 75 W, G53, 2700 K, 950 lm, 40000 h

Nhờ thiết kế mới phù hợp hoàn hảo, Master LEDspot LV AR111 tương thích với hầu hết các bộ đèn G53 như một giải pháp nâng cấp đích thực. Đèn mang lại hiệu ứng thị giác tuyệt vời phù hợp cho sử dụng trong cửa hàng bán lẻ và khách sạn, phòng trưng bày và triển lãm. Ánh sáng chất lượng cao mang đến màu sắc chân thực và tôn lên vẻ đẹp cho hàng hóa. Đèn hoạt động bền bỉ, duy trì quang thông mạnh mẽ, bảo toàn màu sắc tốt. Đèn được thiết kế tinh xảo, tạo ra chùm sáng sắc nét với đa dạng góc chùm sáng, phù hợp với nhiều ứng dụng khác nhau. Không chỉ áp dụng giải pháp được cấp bằng sáng chế của Philips để đảm bảo tương thích với nhiều loại biến thế điện tử halogen tiêu chuẩn 12V, đèn còn mang lại cường độ chiếu sáng cao tương đương với đèn halogen AR111 50W, 75W hoặc 100W.

### Dữ liệu sản phẩm

Thông tin chung		Ký hiệu màu sắc	
Đế dui đèn	G53	Trắng ấm (WW)	
Tuổi thọ danh định	40.000 h	Nhiệt độ màu tương quan (Danh định)	2700 K
Chu kỳ bật/tắt	50.000	Quang hiệu (định mức) (Danh định)	63,00 lm/W
Công nghệ chiếu sáng	LED	Độ đồng nhất màu sắc	<4
Thời hạn bảo hành	3 năm	Chỉ số hoàn màu (CRI)	97
		LLMF khi kết thúc tuổi thọ danh định (Danh định)	70 %
Thông tin kỹ thuật về đèn		Vận hành và điện	
Mã màu	927 [CCT of 2700K]	Tần số dòng	- Hz
Góc chùm sáng (Danh định)	24 °	Tần số đầu vào	- Hz
Quang thông	950 lm	Mức tiêu thụ điện	15 W
Cường độ sáng (Danh định)	3.500 cd		

## Đèn LED chiếu điểm MASTER LV AR111

Dòng điện bóng đèn (Danh định)	1.800 mA
Công suất tương đương	75 W
Thời gian khởi động (Danh định)	0,5 s
Thời gian khởi động đạt đến 60% độ sáng	0,5 s
Hệ số công suất (Tỷ lệ)	0,7
Điện áp (Danh định)	ac electronic 12 V

### Nhiệt độ

Nhiệt độ vỏ tối đa (Danh định)	74 °C
--------------------------------	-------

### Điều khiển và điều chỉnh độ sáng

Có thể điều chỉnh độ sáng	Có
---------------------------	----

### Cơ khí và vỏ đèn

Hình dạng bóng đèn	AR111
Trọng lượng tịnh (Bộ)	0,160 kg

### Phê duyệt và ứng dụng

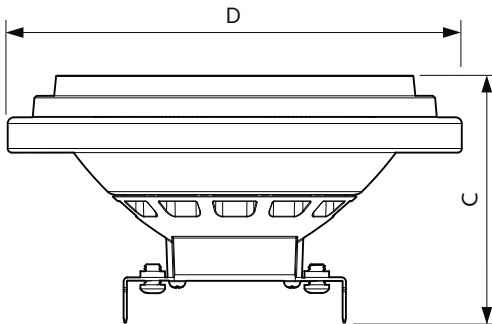
Phù hợp với chiếu sáng tạo điểm nhấn	Có
--------------------------------------	----

Mức tiêu thụ năng lượng kWh/1000 h	17 kWh
Tuân thủ tiêu chuẩn RoHS châu Âu	Có
Nhiệt độ môi trường cho phép	-20 đến +45°C

### Dữ liệu sản phẩm

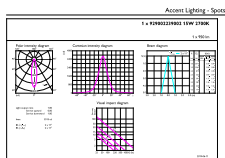
Tên sản phẩm đặt hàng	MAS LED ExpertColor 15-75W 927 AR111 24D
Tên sản phẩm đầy đủ	MAS LED ExpertColor 15-75W 927 AR111 24D
Mã sản phẩm đầy đủ	871869969091500
Mã đơn hàng	929002239008
Số vật liệu (12NC)	929002239008
Phần tử - Số lượng trên một bộ	1
EAN/UPC - Sản phẩm/Hộp	8718699690915
Phần tử - Số bộ trên một hộp ngoài	6
EAN/UPC - Vỏ	8718699690922

## Bản vẽ kích thước



Product	D	C
MAS LED ExpertColor 15-75W 927 AR111 24D	111 mm	62 mm

## Dữ liệu phân bố ánh sáng

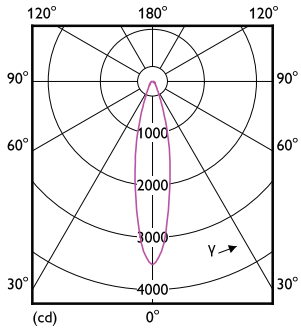


General uniform lighting - MAS LED ExpertColor 15-75W 927 AR111 24D

Spectral Power Distribution Colour - MAS LED ExpertColor 15-75W 927 AR111 24D

# Đèn LED chiếu điểm MASTER LV AR111

## Dữ liệu phân bố ánh sáng

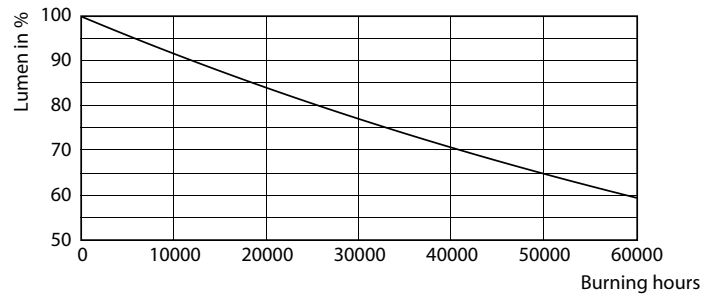


Light Distribution Diagram - MAS LED ExpertColor 15-75W 927 AR111 24D

## Tuổi thọ



Life Expectancy Diagram



Lumen Maintenance Diagram - MAS LED ExpertColor 15-75W 927 AR111 24D

