



CorePro LED spot LV



CorePro LED spot ND 7-50W MR16 840 36D

CorePro, LEDspot, MR16, 50 W, GU5.3, 4000 K, 660 lm, CRI 80, 15000 h, Verre

Les LEDspots CorePro conviennent idéalement à l'éclairage par spots et produisent une lumière chaude qui n'est pas sans rappeler celle de l'halogène. Ils sont compatibles avec la plupart des luminaires existants avec des supports MR16 GU5.3 et sont conçus comme un remplacement des spots halogènes. Les lampes LEDlamps permettent de réaliser d'impressionnantes économies d'énergie et de réduire les coûts de maintenance.

Données du produit

Informations générales	
Culot	GU5.3
Durée de vie nominale	15 000 h
Nombre de cycles d'allumage	50 000
Type de lampe	LEDspot
Référence de mesure de flux	Narrow Cone
Garantie	2 ans
Données techniques de l'éclairage	
Code couleur	840 [CCT of 4000K]
Angle du faisceau (nom.)	36 degré(s)
Flux lumineux	660 lm
Intensité lumineuse (nom.)	1 500 cd
Désignation de la couleur	Blanc froid (CW)
Température de couleur corrélée (nom.)	4000 K
Efficacité lumineuse (nominale)	94,00 lm/W
Cohérence des couleurs	<6

Indice de rendu de couleur (IRC)	80
LLMF à la fin de la durée de vie nominale (nom.)	70 %
Flux lumineux dans un cône à 90 ° (nominal)	660 lm
Fonctionnement et électricité	
Fréquence linéaire	- Hz
Fréquence d'entrée	- Hz
Consommation électrique	7 W
Courant lampe (nom.)	730 mA
Puissance équivalente	50 W
Heure de démarrage (nom.)	0,5 s
Temps de chauffe à 60 %	0,5 s
Facteur de puissance (fraction)	0.8
Tension (nom.)	12 V

CorePro LED spot LV

Température

Température maximale du produit (nom.)	85 °C
--	-------

Commandes et gradation

Variation de l'intensité lumineuse	Non
------------------------------------	-----

Mécanique et boîtier

Finition ampoule	Transparent
Matériaux des lampes	Verre
Forme de la lampe	MR16
Poids net (pièce)	0,034 kg

Approbation et application

Classe d'efficacité énergétique	F
Adapté à l'éclairage d'accentuation	Oui
Consommation d'énergie kWh/1 000 h	7 kWh
Numéro d'enregistrement EPREL	465223
Marquage CE	Oui
Conforme à RoHS	Oui
EyeComfort	Oui

Gamme de températures ambiantes	-20 à +40 °C
---------------------------------	--------------

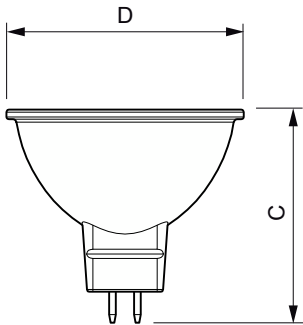
Conditions d'application

peut-il être utilisé dans des luminaires fermés ?	No
---	----

Données du produit

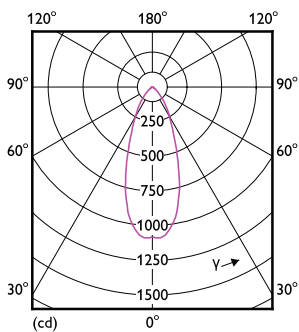
Nom du produit de la commande	CorePro LED spot ND 7-50W MR16 840 36D
Nom de produit complet	CorePro LED spot ND 7-50W MR16 840 36D
Code EOC	871869681479600
Code de commande	81479600
Code 12NC	929001905002
Numérateur - Quantité par kit	1
Code EAN - Produit/Boîte	8718696814796
Conditionnement par carton	10
Codes EAN/UPC - Boîte	8718696814802

Schéma dimensionnel

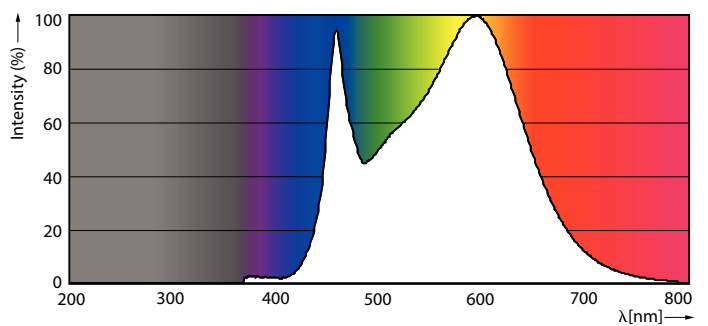


Product	D	C
CorePro LED spot ND 7-50W MR16 840 36D	50,5 mm	45 mm

Données photométriques



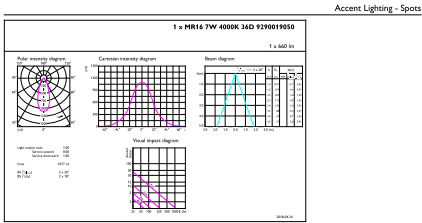
Light Distribution Diagram - CorePro LED spot ND 7-50W MR16 840 36D



Spectral Power Distribution Colour - CorePro LED spot ND 7-50W MR16 840 36D

CorePro LED spot LV

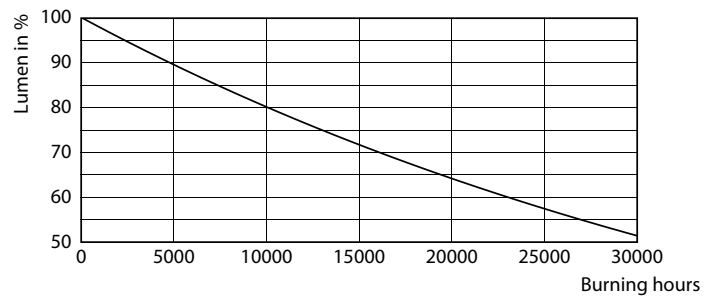
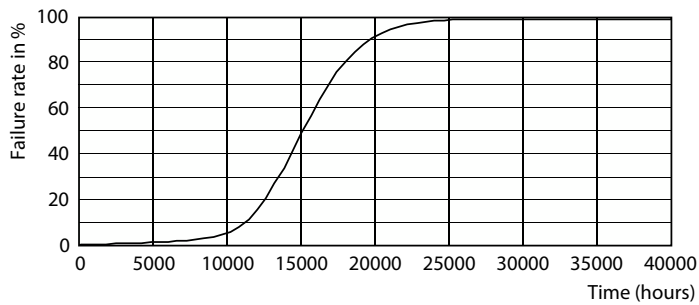
Données photométriques



CatuloX Photometrics 4.3 Philips Lighting B.V. Page: 1/1

Accent Lighting Spots - CorePro LED spot ND 7-50W MR16 840 36D

Durée de vie



LEDspot Corepro 7-50W GU5.3 MR16 827 36D ND

Lumen Maintenance Diagram - CorePro LED spot ND 7-50W MR16 840 36D

