



# Essential LED spot MR16

## LED MR16 4.5-50W 36D 830 SO 120V Dim 1CT

LEDspot, MR16, 50 W, GU5.3, 3000 K, 400 lm, 15000 hora(s)

Las Essential LEDspots MR16 son compatibles con la mayoría de los sistemas existentes con conector GU5.3 y están diseñadas para el reemplazo por renovación de dicroicas halógenas. Las Essential LEDspots MR16 brindan grandes ahorros de energía y minimizan la inversión inicial.

### Datos del producto

Información general	
Tapa-base	GU5.3
Vida útil nominal	15,000 hora(s)
Ciclo del interruptor	50,000
Lighting Technology	LEDspot
Período de garantía	1 años

Información técnica sobre la luz	
Código de color	830 [CCT of 3000K]
Ángulo de haz (nominal)	36°
Flujo luminoso	400 lm
Intensidad lumínica (nominal)	750 cd
Designación de color	Blanco (WH)
Temperatura de color correlacionada (nominal)	3000 K
Eficacia lumínica (promedio) (nominal)	88.00 lm/W
Consistencia de color	<6
Índice de producción de color (IRC)	80

LLMF al final de la vida útil nominal (nominal)	70 %
---	------

Operación y aspectos eléctricos	
Frecuencia de línea	60 Hz
Frecuencia de entrada	60 Hz
Consumo de energía	4.5 W
Corriente de la lámpara (nominal)	55 mA
Equivalente en potencia en vatios	50 W
Tiempo de inicio (nominal)	0.5 s
Tiempo de calentamiento de hasta un 60 % de luz	0.5 s
Factor de potencia (fracción)	0.5
Voltaje (nominal)	120 V

Temperatura	
T° estuche máxima (nominal)	65 °C

# Essential LED spot MR16

## Controles y atenuación

Regulable	Sí
-----------	----

## Mecánica y carcasa

Forma del foco	MR16
Peso neto (pieza)	0.042 kg

## Aprobación y aplicación

Apto para iluminación acentuada	Sí
Cumple con el reglamento RoHS de la UE	Sí
Rango de temperatura ambiente	-20 a +40 °C

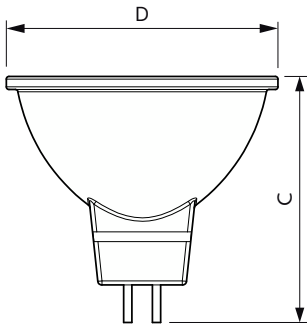
## Condiciones de aplicación

Tecnología inalámbrica	No aplica
------------------------	-----------

## Información del producto

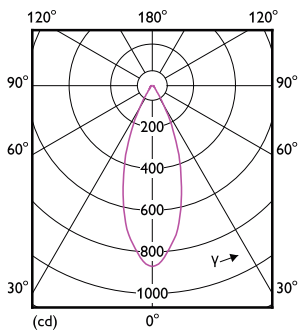
Nombre del producto del pedido	LED MR16 4.5-50W 36D 830 SO 120V Dim 1CT
Nombre del producto completo	LED MR16 4.5-50W 36D 830 SO 120V Dim 1CT
Código del pedido	929001874412
N.º de material (12NC)	929001874412
Numerador: cantidad por paquete	1
EAN/UPC: producto/caja	046677541767
Numerador: paquetes por caja externa	10
EAN/UPC - Caja	50046677541762

## Plano de dimensiones

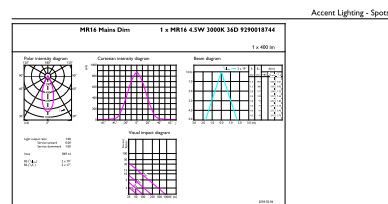


Product	D	C
LED MR16 4.5-50W 36D 830 SO 120V Dim 1CT	50.5 mm	46.5 mm

## Datos fotométricos



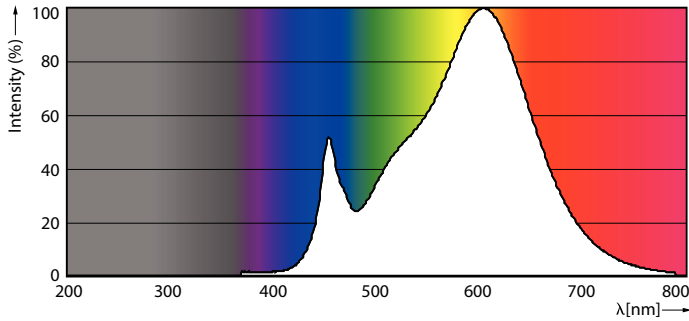
Light Distribution Diagram - LED MR16 4.5-50W 36D 830 SO 120V Dim 1CT



Accent Lighting Spots - LED MR16 4.5-50W 36D 830 SO 120V Dim 1CT

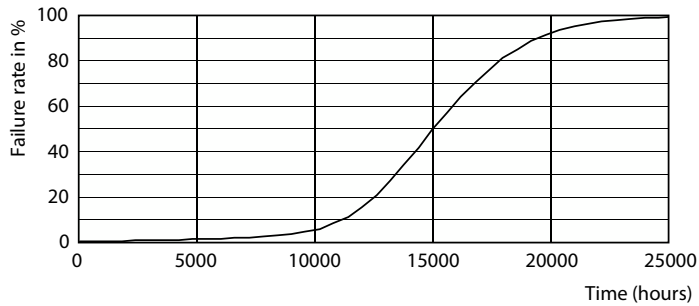
# Essential LED spot MR16

## Datos fotométricos

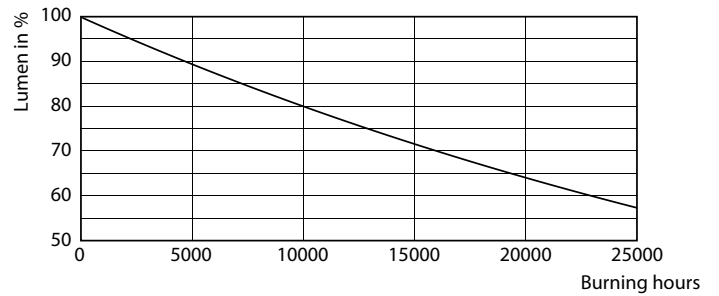


Spectral Power Distribution Colour - LED MR16 4.5-50W 36D 830 SO 120V  
Dim 1CT

## Lifetime



50W GU5-3 MR16



Lumen Maintenance Diagram - LED MR16 4.5-50W 36D 830 SO 120V Dim  
1CT

