



Essential LED spot MR16

ESS LED MR16 4.5-50W 36D 865 SO 100-240V

LEDspot, MR16, 50 W, GU5.3, 6500 K, 400 lm, 15000 jam

Essential LEDspot MR16 sesuai dengan hampir semua peralatan yang ada dengan soket GU5.3 dan didesain sebagai pengganti retrofit untuk halogen sorot. Essential LEDspot MR16 menghasilkan penghematan energi yang banyak dan investasi awal minimal.

Product data

Informasi Umum	
Tutup-Dasar	GU5.3
Nominal masa pakai	15.000 jam
Siklus Sakelar	50.000
Teknologi Pencahayaan	LEDspot

Teknis Lampu	
Kode Warna	865 [CCT of 6500K]
Sudut Cahaya (Nom)	36 °
Flux Cahaya	400 lm
Intensitas Cahaya (Nom)	700 cd
Penandaan Warna	Cool Daylight
Suhu Warna Terkorelasi (Nom)	6500 K
Daya Penerangan (terukur) (Nom)	88,00 lm/W
Konsistensi Warna	<6
Indeks renderasi warna (CRI)	80
LLMF di Akhir Masa Pakai Nominal (Nom)	70 %

Pengoperasian dan Kelistrikan	
Frekuensi Garis	50 to 60 Hz
Frekuensi Input	50 hingga 60 Hz
Konsumsi Daya	4,5 W
Watt yang Setara	50 W
Waktu Mulai (Nom)	0,5 s
Waktu pemanasan hingga 60% cahaya	0,5 s
Faktor Daya (Fraksi)	0,4
Tegangan (Nom)	100-240 V

Suhu	
T-Case Maksimum (Nom)	65 °C

Kontrol dan Peredupan	
Dapat diredupkan	Tidak

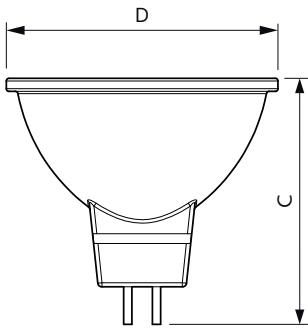
Mekanis dan Housing	
Bentuk Bohlam	MR16

Essential LED spot MR16

Berat Bersih (Bagian)	0,038 kg
Penyetujuan dan Aplikasi	
Sesuai Untuk Lampu Aksent	Ya
Penggunaan Energi kWh/1000 h	4,5 kWh
Sesuai EU RoHS	Ya
Kisaran suhu ambien	-20 hingga +40 °C
Kondisi Aplikasi	
Teknologi Nirkabel	Tidak berlaku
Data Produk	
Nama produk pesanan	ESS LED MR16 4.5-50W 36D 865 SO 100-240V

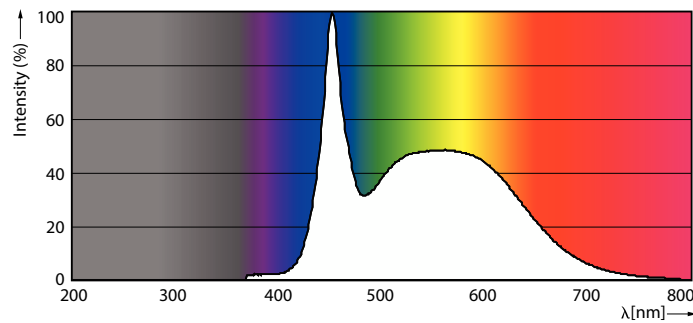
Nama lengkap produk	ESS LED MR16 4.5-50W 36D 865 SO 100-240V
Kode produk lengkap	871869680921100
Kode urutan	929001874108
No. Material (12NC)	929001874108
Numerator - Jumlah Per Pak	1
EAN/UPC - Produk/Kantung	8718696809211
Numerator - Pak per kotak bagian luar	10
EAN/UPC - Kantung	8718696809228

Dimensional drawing

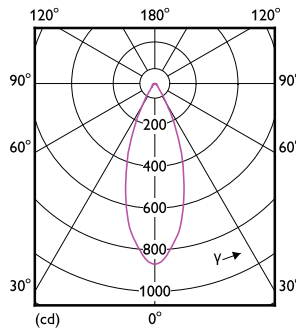


Product	D	C
ESS LED MR16 4.5-50W 36D 865 SO 100-240V	50,5 mm	46,5 mm

Photometric data



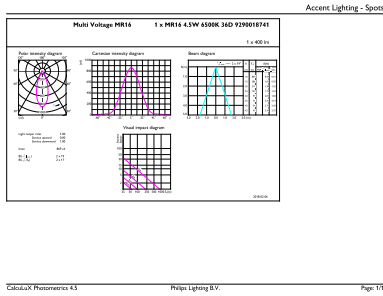
Spectral Power Distribution Colour - ESS LED MR16 4.5-50W 36D 865 SO 100-240V



Light Distribution Diagram - ESS LED MR16 4.5-50W 36D 865 SO 100-240V

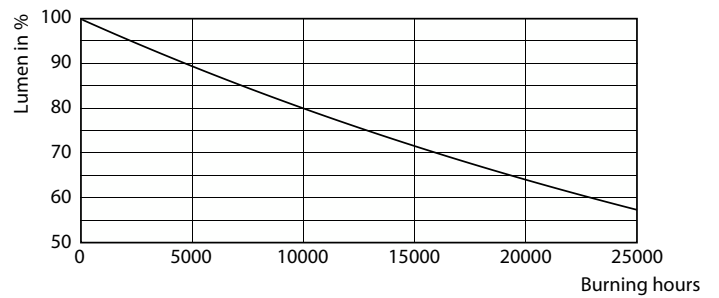
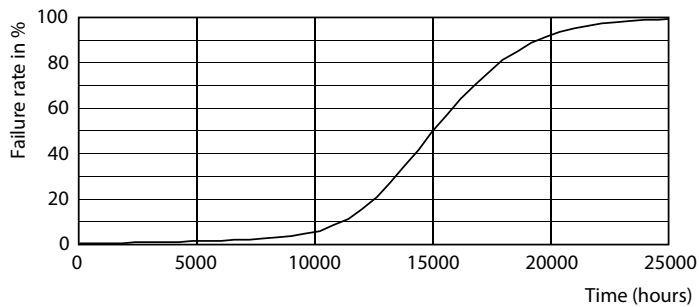
Essential LED spot MR16

Photometric data



Accent Lighting Spots - ESS LED MR16 4.5-50W 36D 865 SO 100-240V

Lifetime



50W GU5-3 MR16

Lumen Maintenance Diagram - ESS LED MR16 4.5-50W 36D 865 SO 100-240V

