



Spot LED Essential MR16

ESS LED MR16 4.5-50W 36D 865 SO 100-240V

LEDspot, MR16, 50 W, GU5.3, 6500 K, 400 lm, 15000 h

Les spots LED Essential MR16 sont compatibles avec la plupart des équipements actuels pourvus d'une douille GU5.3 et sont conçus pour remplacer les spots halogènes. Ils permettent de réaliser d'importantes économies d'énergie et de réduire l'investissement initial.

Données du produit

Informations générales	
Culot	GU5.3
Durée de vie nominale	15 000 h
Cycle d'allumage	50 000
Lighting Technology	LEDspot

Données techniques de l'éclairage	
Code couleur	865 [CCT of 6500K]
Angle d'émission du faisceau (nom.)	36 degré(s)
Flux lumineux	400 lm
Intensité lumineuse (nom.)	700 cd
Couleur	Lumière naturelle froide
Température de couleur corrélée (nom.)	6500 K
Efficacité lumineuse (valeur nominale)	88,00 lm/W
Variation des coordonnées trichromatiques en fonction du temps de fonctionnement	<6
Indice de rendu de couleur (IRC)	80

LLMF à la fin de la durée de vie nominale (nom.)	70 %
--	------

Fonctionnement et électricité	
Fréquence linéaire	50 to 60 Hz
Fréquence d'entrée	50 à 60 Hz
Consommation électrique	4,5 W
Puissance équivalente	50 W
Heure de démarrage (nom.)	0,5 s
Temps de chauffe à 60 %	0.5 s
Facteur de puissance (fraction)	0.4
Tension (nom.)	100-240 V

Température	
Température maximale du boîtier (nom.)	65 °C

Commandes et gradation	
Variation de l'intensité lumineuse	Non

Spot LED Essential MR16

Mécanique et boîtier

Forme de l'ampoule	MR16
Poids net (pièce)	0,038 kg

Approbation et application

Adapté à l'éclairage d'appoint	Oui
Consommation d'énergie kWh/1000 h	4,5 kWh
Conforme à la directive RoHS UE	Oui
Plage de température ambiante	-20 à +40 °C

Conditions d'application

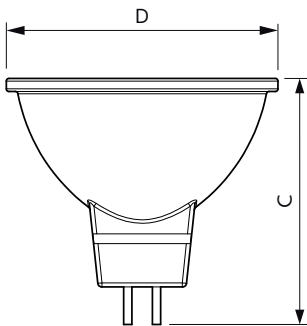
Technologie sans fil	Non applicable
----------------------	----------------

Données du produit

Nom du produit de la commande	ESS LED MR16 4.5-50W 36D 865 SO 100-240V
-------------------------------	--

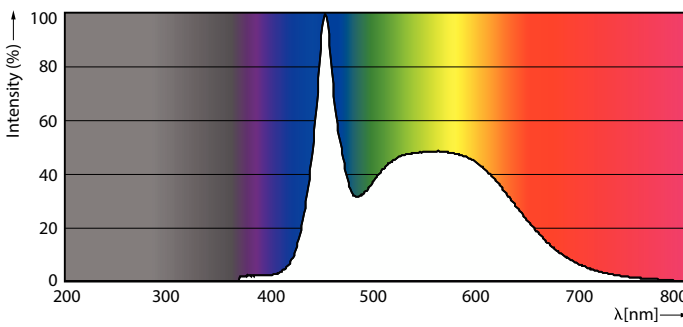
Nom de produit complet	ESS LED MR16 4.5-50W 36D 865 SO 100-240V
Full EOC	871869680921100
Code de commande	929001874108
Code 12NC	929001874108
Numérateur - Quantité par kit	1
Code EAN - Produit/Boîte	8718696809211
Conditionnement par carton	10
EAN/UPC - Boîte	8718696809228

Schéma dimensionnel

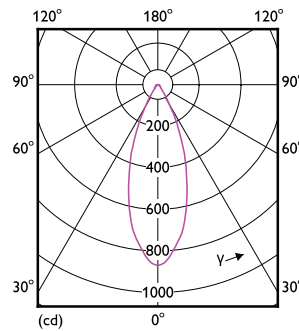


Product	D	C
ESS LED MR16 4.5-50W 36D 865 SO 100-240V	50,5 mm	46,5 mm

Données photométriques



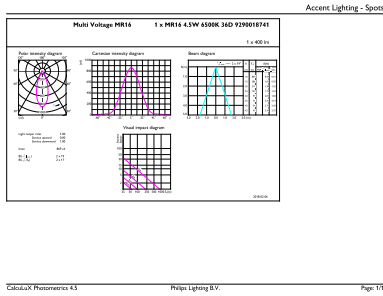
Spectral Power Distribution Colour - ESS LED MR16 4.5-50W 36D 865 SO 100-240V



Light Distribution Diagram - ESS LED MR16 4.5-50W 36D 865 SO 100-240V

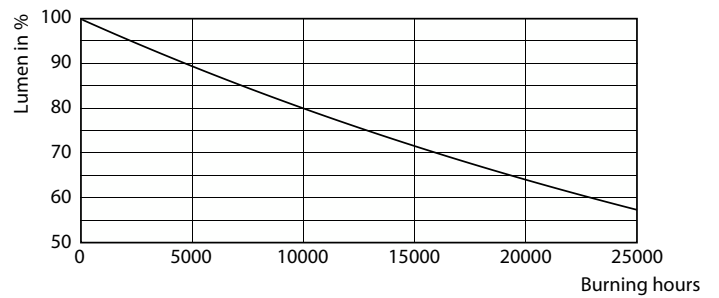
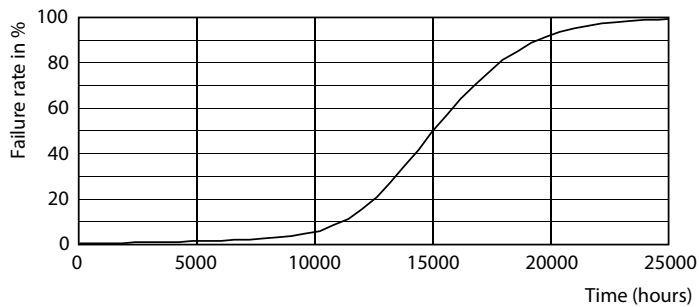
Spot LED Essential MR16

Données photométriques



Accent Lighting Spots - ESS LED MR16 4.5-50W 36D 865 SO 100-240V

Durée de vie



50W GU5-3 MR16

Lumen Maintenance Diagram - ESS LED MR16 4.5-50W 36D 865 SO 100-240V

