



# Essential LED spot MR16

## ESS LED MR16 4.5-50W 36D 830 SO 100-240V

LEDspot, MR16, 50 W, GU5.3, 3000 K, 400 lm, 15000 jam

LEDspot, MR16, 50 W, GU5.3, 3000 K, 400 lm, 15000 jam, 88.00 lm/W

### Product data

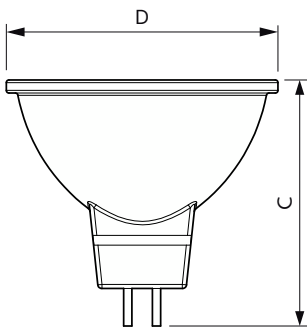
Informasi Umum		Konsumsi Daya	
Tutup-Dasar	GU5.3	Konsumsi Daya	4,5 W
Nominal masa pakai	15.000 jam	Watt yang Setara	50 W
Siklus Sakelar	50.000	Waktu Mulai (Nom)	0,5 s
Teknologi Pencahayaan	LEDspot	Waktu pemanasan hingga 60% cahaya	0,5 s
		Faktor Daya (Fraksi)	0,4
		Tegangan (Nom)	100-240 V
Teknis Lampu		Suhu	
Kode Warna	830 [CCT of 3000K]	T-Case Maksimum (Nom)	65 °C
Sudut Cahaya (Nom)	36 °		
Flux Cahaya	400 lm	Kontrol dan Peredupan	
Intensitas Cahaya (Nom)	700 cd	Dapat diredupkan	Tidak
Penandaan Warna	Putih (WH)		
Suhu Warna Terkorelasi (Nom)	3000 K	Mekanis dan Housing	
Daya Penerangan (terukur) (Nom)	88,00 lm/W	Bentuk Bohlam	MR16
Konsistensi Warna	<6	Berat Bersih (Bagian)	0,038 kg
Indeks renderasi warna (CRI)	80		
LLMF di Akhir Masa Pakai Nominal (Nom)	70 %	Penyetujuan dan Aplikasi	
Pengoperasian dan Kelistrikan		Sesuai Untuk Lampu Aksen	Ya
Frekuensi Garis	50 to 60 Hz	Penggunaan Energi kWh/1000 h	4,5 kWh
Frekuensi Input	50 hingga 60 Hz	Sesuai EU RoHS	Ya

# Essential LED spot MR16

Kisaran suhu ambien	-20 hingga +40 °C
<b>Kondisi Aplikasi</b>	
Teknologi Nirkabel	Tidak berlaku
<b>Data Produk</b>	
Nama produk pesanan	ESS LED MR16 4.5-50W 36D 830 SO 100-240V
Nama lengkap produk	ESS LED MR16 4.5-50W 36D 830 SO 100-240V

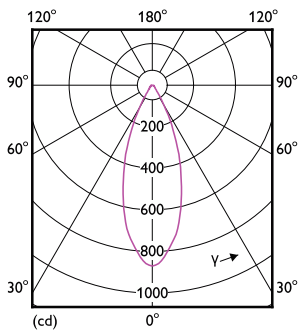
Kode produk lengkap	871869680919800
Kode urutan	929001874008
No. Material (12NC)	929001874008
Numerator - Jumlah Per Pak	1
EAN/UPC - Produk/Kantung	8718696809198
Numerator - Pak per kotak bagian luar	10
EAN/UPC - Kantung	8718696809204

## Dimensional drawing

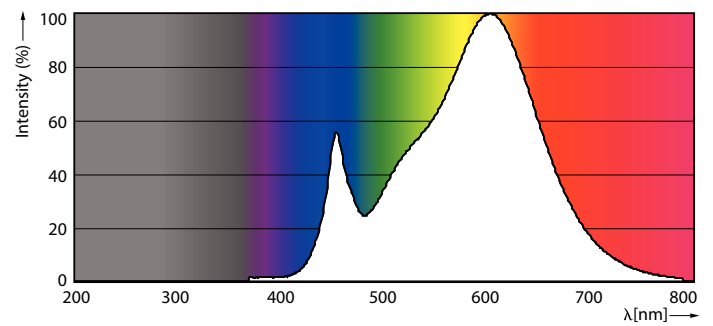


Product	D	C
ESS LED MR16 4.5-50W 36D 830 SO 100-240V	50,5 mm	46,5 mm

## Photometric data



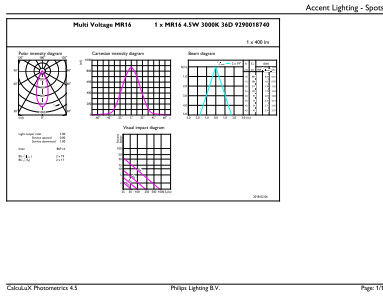
Light Distribution Diagram - ESS LED MR16 4.5-50W 36D 830 SO 100-240V



Spectral Power Distribution Colour - ESS LED MR16 4.5-50W 36D 830 SO 100-240V

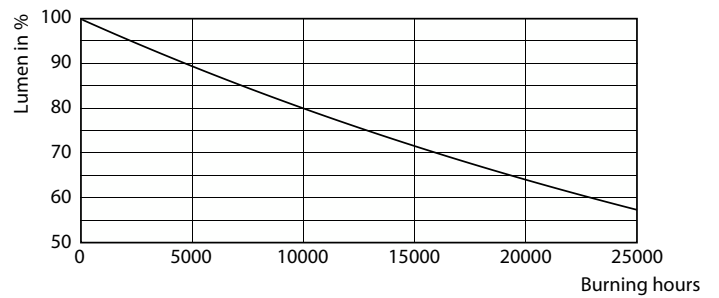
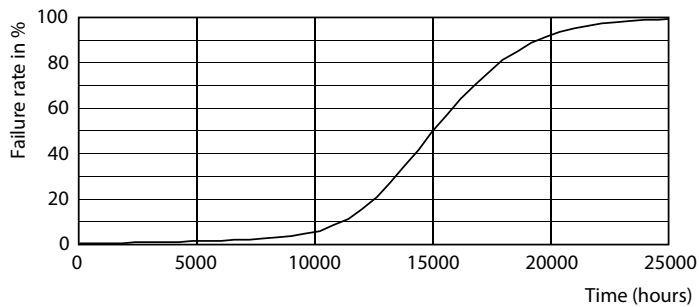
# Essential LED spot MR16

## Photometric data



### Accent Lighting Spots - ESS LED MR16 4.5-50W 36D 830 SO 100-240V

## Lifetime



### 50W GU5-3 MR16

### Lumen Maintenance Diagram - ESS LED MR16 4.5-50W 36D 830 SO 100-240V

