



# Lampes CorePro LEDbulb filament forme classique

## CorePro LEDBulbND 7-60W E27 A60 827FR G

CorePro, LEDbulb, A60, 60 W, E27, 2700 K, 806 lm, CRI 80, 15000 h, Verre

Dotées d'un design vintage classique, ces lampes LED à filament allient les formes familières des ampoules à incandescence classiques et les avantages de la technologie LED longue durée. Constituant un choix évident pour ceux qui recherchent une solution de remplacement de LED rétrofit, ces ampoules LED CorePro permettent 90 % d'économies d'énergie par rapport aux lampes conventionnelles. Les ampoules LED en verre CorePro haute luminosité offrent une excellente qualité de lumière dans un style vintage. Éclairage LED CorePro qui offre une durée de vie de 15 000 heures pour réduire les coûts de maintenance.

### Données du produit

| Informations générales            |                    |  |                  |
|-----------------------------------|--------------------|--|------------------|
| Culot                             | E27                | Angle d'émission du faisceau (nom.)  | 300 degré(s)     |
| Durée de vie nominale             | 15 000 h           | Flux lumineux  | 806 lm           |
| Cycle d'allumage                  | 30 000             | Couleur  | Blanc chaud (WW) |
| Lighting Technology               | LEDbulb            | Température de couleur corrélée (nom.)   | 2700 K           |
| Référence de mesure de flux       | Sphere             | Efficacité lumineuse (valeur nominale)   | 115,00 lm/W      |
| Garantie                          | 2 ans              | Variation des coordonnées trichromatiques en fonction du temps de fonctionnement | <6               |
|                                   |                    | Indice de rendu de couleur (IRC)   | 80               |
|                                   |                    | LLMF à la fin de la durée de vie nominale (nom.)                                 | 70 %             |
| Données techniques de l'éclairage |                    |  |                  |
| Code couleur                      | 827 [CCT of 2700K] |  |                  |

# Lampes CorePro LEDbulb filament forme classique

|  |             |
|--|-------------|
| Photobiological safety according to EN 62471 | RG1         |
| <b>Fonctionnement et électricité</b>         |             |
| Fréquence linéaire                           | 50 to 60 Hz |
| Fréquence d'entrée                           | 50 à 60 Hz  |
| Consommation électrique                      | 7 W         |
| Courant lampe (nom.)                         | 60 mA       |
| Puissance équivalente                        | 60 W        |
| Heure de démarrage (nom.)                    | 0,5 s       |
| Temps de chauffe à 60 %                      | 0.5 s       |
| Facteur de puissance (fraction)              | 0.51        |
| Tension (nom.)                               | 220-240 V   |
| <b>Température</b>                           |             |
| Température maximale du boîtier (nom.)       | 50 °C       |
| <b>Commandes et gradation</b>                |             |
| Variation de l'intensité lumineuse           | Non         |
| <b>Mécanique et boîtier</b>                  |             |
| Finition ampoule                             | Dépoli      |
| Matériaux des lampes                         | Verre       |
| Forme de l'ampoule                           | A60         |
| Poids net (pièce)                            | 0,030 kg    |
| <b>Approbation et application</b>            |             |
| Classe d'efficacité énergétique              | E           |

|                                   |              |
|-----------------------------------|--------------|
| Consommation d'énergie kWh/1000 h | 7 kWh        |
| Numéro d'enregistrement EPREL     | 1825135      |
| Marquage CE                       | Oui          |
| Conforme à la directive RoHS UE   | Oui          |
| EyeComfort                        | Oui          |
| Valeur de clignotement (PstLM)    | 1            |
| Effet stroboscopique              | 0,4          |
| Plage de température ambiante     | -20 à +45 °C |

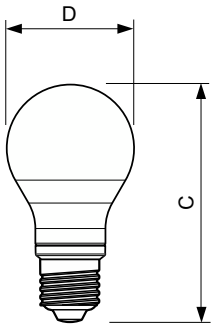
## Conditions d'application

|   |    |
|---|----|
| peut-il être utilisé dans des luminaires fermés ? | No |
|---|----|

## Données du produit

|                               |   |
|-------------------------------|---|
| Nom du produit de la commande | CorePro LEDBulbND 7-60W E27 A60 827FR G |
| Nom de produit complet        | CorePro LEDBulbND 7-60W E27 A60 827FR G |
| Full EOC                      | 871951436124900                         |
| Code de commande              | 929001243002                            |
| Code 12NC                     | 929001243002                            |
| Numérateur - Quantité par kit | 1                                       |
| Code EAN - Produit/Boîte      | 8719514361249                           |
| Conditionnement par carton    | 10                                      |
| EAN/UPC - Boîte               | 8719514361256                           |

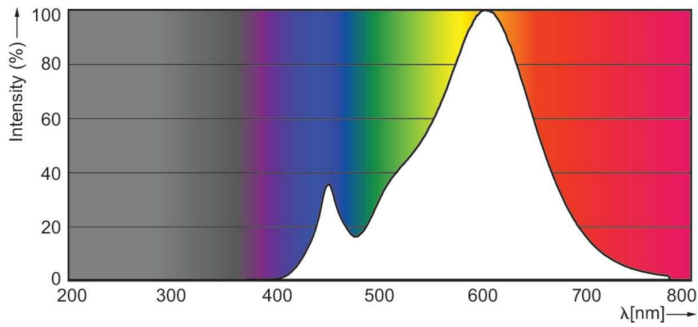
## Schéma dimensionnel



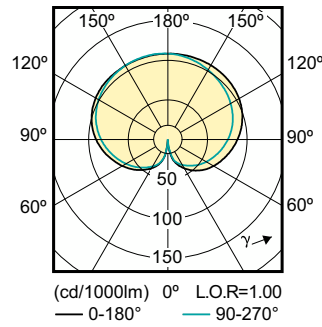
| Product                                 | D     | C      |
|---|-------|--------|
| CorePro LEDBulbND 7-60W E27 A60 827FR G | 60 mm | 110 mm |

# Lampes CorePro LEDbulb filament forme classique

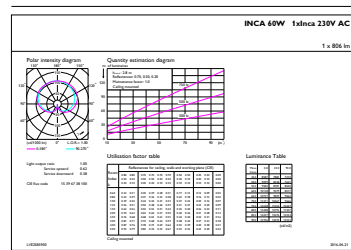
## Données photométriques



Spectral Power Distribution Colour - CorePro LEDBulbND 7-60W E27 A60 827FR G

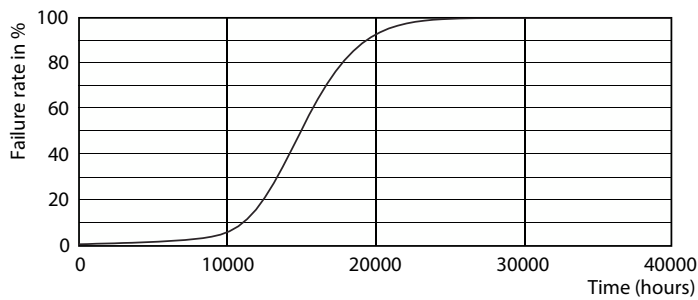


Light Distribution Diagram - CorePro LEDBulbND 7-60W E27 A60 827FR G

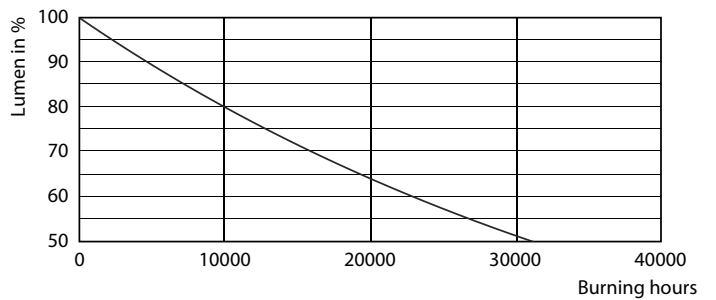


General uniform lighting - CorePro LEDBulbND 7-60W E27 A60 827FR G

## Durée de vie



Life Expectancy Diagram



Lumen Maintenance Diagram - CorePro LEDBulbND 7-60W E27 A60 827FR G

## Lampes CorePro LEDbulb filament forme classique

