



CorePro GLass LED-Lampen

CorePro LEDBulbND 7-60W E27 A60 827FR G

CorePro, LEDbulb, A60, 60 W, E27, 2700 K, 806 lm, CRI 80, 15000 Stunde(n), Glas

Diese LED-Glühlampen im klassischem Design vereinen die vertrauten Formen der klassischen Glühlampen mit den Vorteilen der langlebigen LED-Technologie. Diese LED-Glühlampen sind eine sehr einfache Wahl für alle, die nach einem LED-Ersatz zur Um- und Nachrüstung suchen. Sie bieten 90 % Energieeinsparung im Vergleich zu herkömmlichen Glühlampen. CorePro Glass LED-Glühlampen aus Glas bieten eine hervorragende Lichtqualität im Vintage-Look. CorePro bietet eine Lebensdauer von 15.000 Stunden und senkt so die Wartungskosten.

Produkt Daten

Allgemeine Informationen		Nennlichtausbeute (Nom)	
Sockel	E27	Nennlichtausbeute (Nom)	115,00 lm/W
Nennlebensdauer	15.000 Stunde(n)	Farbkonsistenz	<6
Schaltzyklus	30.000	Farbwiedergabeindex (CRI)	80
Beleuchtungstechnologie	LEDbulb	Restlichtstrom am Ende der Nennlebensdauer (Nom.)	70 %
Referenz für Lichtstrommessung	Sphere	Photobiologische Sicherheit gemäß EN 62471	RG1
Garantiedauer	2 Jahre		
Lichttechnische Daten		Betrieb und Elektrik	
Farbcode	827 [CCT of 2700K]	Netzfrequenz	50 to 60 Hz
Ausstrahlungswinkel (Nom)	300 Grad	Eingangsfrequenz	50 bis 60 Hz
Lichtstrom	806 lm	Systemleistung	7 W
Lichtfarbe	Warmweiß (WW)	Lampenstrom (Nom)	60 mA
Ähnlichste Farbtemperatur	2700 K	Äquivalente Leistung	60 W
		Startzeit (Nom)	0,5 s

CorePro GLass LED-Lampen

Aufwärmzeit bis 60 % Licht	0.5 s
Leistungsfaktor (Bruchteil)	0.51
Spannung (Nom)	220-240 V

Temperatur

Gehäusetemperatur (Nom)	50 °C
-------------------------	-------

Lichtregelung und Dimmen

Dimmbar	Nein
---------	------

Mechanik und Gehäuse

Kolbenausführung	Matt
Kolbenmaterial	Glas
Kolbenform	A60
Nettogewicht (Stück)	0,030 kg

Genehmigung und Anwendung

Energieeffizienzklasse	E
Energieverbrauch kWh/1.000 Std.	7 kWh
EPREL-Registrierungsnummer	1825135
CE-Zeichen	Ja
EU RoHS-konform	Ja
EyeComfort	Ja
Flackerwert (PstLM) – Flackerwert gemäß EN 61000-3-3	1

Messung der Sichtbarkeit des Stroboskopeffekts (SVM)	0,4
Umgebungstemperaturbereich	-20 bis +45 °C

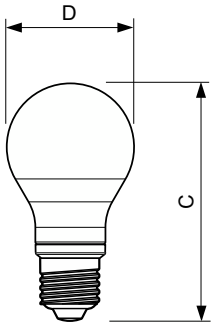
Anwendungsbedingungen

Eine Verwendung in geschlossenen Leuchten ist möglich	No
Wireless-Technologie	Nicht anwendbar

Produktdaten

Bestell-Produktname	CorePro LEDBulbND 7-60W E27 A60 827FR G
Gesamtbezeichnung des Produkts	CorePro LEDBulbND 7-60W E27 A60 827FR G
Gesamt-Produktcode	871951436124900
Bestellcode	36124900
Material-Nr. (12NC)	929001243002
Anzahl pro Verpackung	1
EAN/UPC – Produkt/Kiste	8719514361249
Zähler – Pakete pro Außenkarton	10
EAN Umverpackung	8719514361256

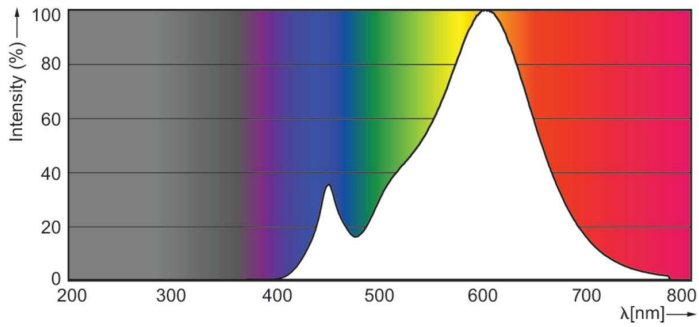
Abmessungsskizzen



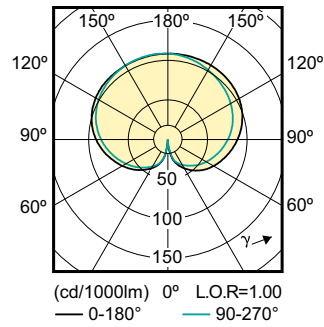
Product	D	C
CorePro LEDBulbND 7-60W E27 A60 827FR G	60 mm	110 mm

CorePro GLass LED-Lampen

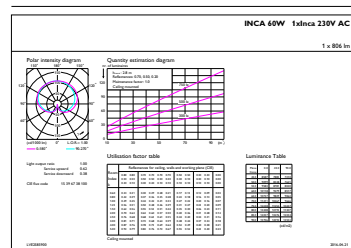
Photometrische Daten



Spectral Power Distribution Colour - CorePro LEDBulbND 7-60W E27 A60 827FR G

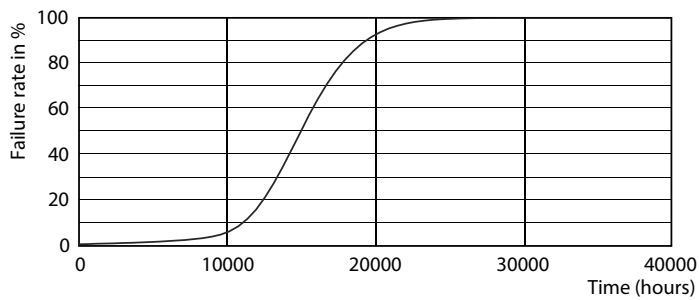


Light Distribution Diagram - CorePro LEDBulbND 7-60W E27 A60 827FR G

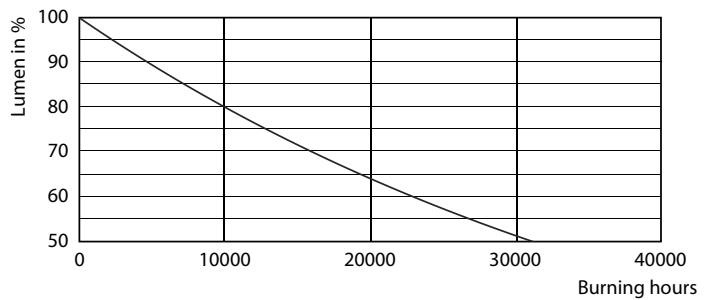


General uniform lighting - CorePro LEDBulbND 7-60W E27 A60 827FR G

Lebensdauer



Life Expectancy Diagram



Lumen Maintenance Diagram - CorePro LEDBulbND 7-60W E27 A60 827FR G

CorePro GLass LED-Lampen

