



# MASTERColour CDM-R111 Elite

## MASTERC CDM-R111 Elite 35W/930 GX8.5 10D

MASTERColour CDM-R111 Elite поєднує в собі модний дизайн галогенової лампи (111 мм) з алюмінієвим відбивачем, тривалий термін експлуатації, високу енергоефективність і чітке біле світло MASTERColour CDM.

### Попередження та безпека

- Модуль регулювання має забезпечувати захист після завершення терміну експлуатації (IEC 61167, IEC 62035)
- Використовуються лише з електронним модулем регулювання. Для ламп 35 Вт/930 також можна використовувати електромагнітний модуль регулювання.
- Украй малоймовірно, що розбита лампа може становити будь-який ризик вашому здоров'ю. Якщо лампа розбилася, провітрити приміщення протягом 30 хвилин і зберіть усі уламки (бажано в рукавичках). Покладіть їх у герметичний целофановий пакет і передайте в місцевий пункт утилізації відходів. Не використовуйте пилосос.

### Дані про продукцію

Загальна інформація	
Розташування виводів	GX8.5
Робоче положення	УНІВЕРСАЛЬНЕ [Будь-яке або універсальне (U)]
Цикл перемикання	1 050
Еталон вимірювання потоку	Narrow Cone
Термін служби до 50% відмов (ном.)	12 000 година (-н)
Світлотехнічні	
Код кольору	930 [CCT of 3000K]
Кут променя (ном.)	10 °
Світловий потік	1 350 lm
Сила світла (ном.)	36 000 cd
Позначення кольору	Теплий білий (WW)

Координата хроматичності X (номінальна)	0,434
Координата хроматичності Y (номінальна)	0,398
Корельована колірна температура (ном.)	3000 K
Світловіддача (номінальна) (ном.)	37 lm/W
Індекс якості кольоропередачі (CRI)	90
LLMF наприкінці номінального терміну експлуатації (ном.)	70 %
Світловий потік у пучку на 90° (номінальний)	1 350 lm
Експлуатаційні й електричні	
Споживана потужність	39,1 W
Світло з очікуванням розігріву 60 %	120 s
Напруга (ном.)	89 V

# MASTERC colour CDM-R111 Elite

## Елементи керування й затемнення

З регульованою яскравістю	Ні
---------------------------	----

## Механічні деталі й корпус

Обробка лампи	Відбивач
Форма лампи	R111
Вага нетто (шт.)	96,000 g

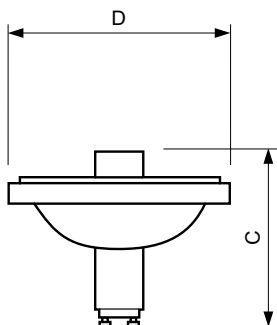
## Затвердження й застосування

Клас енергоефективності	G
Вміст ртуті (макс.)	4,7 mg
Вміст ртуті (ном.)	4,7 mg
Споживання енергії кВт/1000 год	40 kWh
Реєстраційний номер EPREL	473279

## Дані про виріб

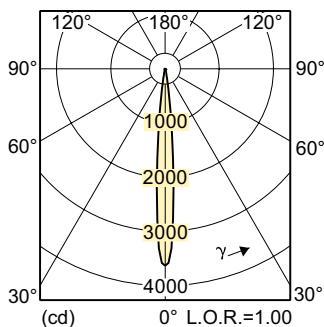
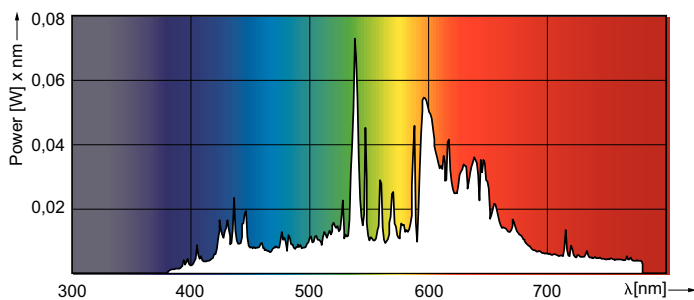
Назва замовленого виробу	MASTERC CDM-R111 Elite 35W/930 GX8.5 10D
Повна назва виробу	MASTERC CDM-R111 Elite 35W/930 GX8.5 10D
Повний код виробу	871829168918800
Код замовлення	928195305330
Номер матеріалу (12NC)	928195305330
Чисельник — кількість в упаковці	1
EAN/UPC - продукт/упаковка	8718291689188
Чисельник — упаковок у зовнішній коробці	6
EAN/UPC - корпус	8718291689195

## Розміри



Product	D (max)	C (max)
MASTERC CDM-R111 Elite 35W/930 GX8.5 10D	111 mm	95 mm

## Фотометричні дані



Spectral Power Distribution Colour - MASTERC CDM-R111 Elite 35W/930 GX8.5 10D

Light Distribution Diagram - MASTERC CDM-R111 Elite 35W/930 GX8.5 10D

## MASTERCcolour CDM-R111 Elite

