



MASTERColour CDM-Rm Elite Mini



CDM-Rm Elite Mini 35W/930 GX10 MR16 25D

Keramisk metallhalogenurladdningslampa i miniformat med mycket hög effektivitet som ger gnistrande vitt ljus med hög färgåtergivning

Varning och Säkerhet

- Använd endast elektroniska driftdon
- Driftdonet måste ha s.k. end-of-life skydd (IEC61167, IEC 62035)
- Om en lampa går sönder är det ytterst osannolikt att det har någon inverkan på din hälsa. Om en lampa går sönder, vädra rummet i 30 minuter och avlägsna delarna, använd gärna handskar. Lägg dem i en försluten plastpåse och ta den till din lokala återvinningscentral. Använd inte dammsugare.

Produktdata

Allmän information	
Socket	GX10
Driftposition	UNIVERSAL [Valfri eller universal (U)]
Driftcykel	1 350
Mätpreferens för ljusflöde	Narrow Cone
Livslängd vid 50 % bortfall (nom)	15 000 h
Ljusteknik	
Färgkod	930 [CCT of 3000K]
Spridningsvinkel (nom)	25 °
Ljusflöde	2 150 lm
Ljusstyrka (nom)	7 600 cd
Kromaticitetskoordinat X (nom)	0,434
Kromaticitetskoordinat Y (nom)	0,398
Korrelerad färgtemperatur (Nom)	3000 K
Ljusutbyte (märkvärde) (nom)	60 lm/W

Färgåtergivningsindex	90
LLMF vid slutet av nominell livslängd (nom)	80 %
Ljusflöde i 90° Cone (märkvärde)	2 150 lm
Drift och elektricitet	
Strömförbrukning	39,1 W
Uppvärmningstid till 60 % ljus	120 s
Spänning (nom)	87 V
Styrenheter och dimring	
Dimbar	Nej
Mekanik och armaturhus	
Lampform	MR16
Nettovikt (styck)	0,048 kg

MASTERColour CDM-Rm Elite Mini

Användning och godkännande

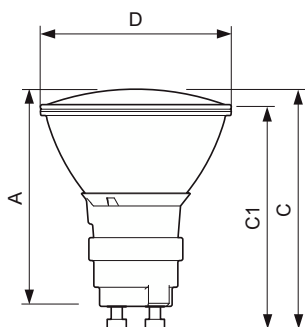
Energieffektivitetsklass	G
Kviksilverinnehåll (Hg) (max)	4,7 mg
Kviksilverinnehåll (Hg) (nom)	4,7 mg
Energiförbrukning kWh/1 000 tim	40 kWh
EPREL-registreringsnummer	473277
CE-märkning	Ja

Produktdata

Beställningsprodukt	CDM-Rm Elite Mini 35W/930 GX10 MR16 25D
Fullständigt produkt	CDM-Rm Elite Mini 35W/930 GX10 MR16 25D

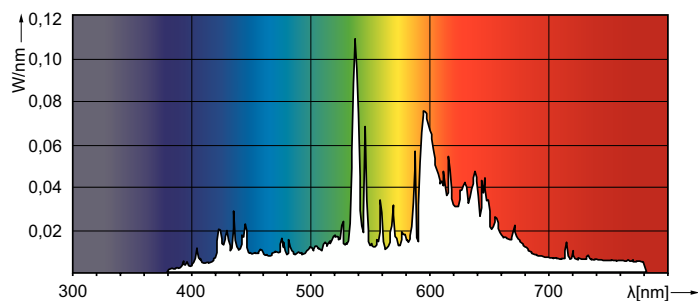
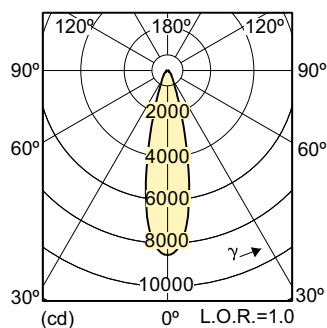
Full EOC	871829116300800
Beskrivning av lokal kod	8348417
Beställningsnummer	928194705330
Materialnummer (12NC)	928194705330
Lokal kod	8348417
Räknare - antal per förpackning	1
EAN/UPC - Produkt/fodral	8718291163008
Räknare - antal förpackningar per kartong	12
EAN/UPC - Hölje	8718291163015

Måttskiss



Product	D (max)	D	C (max)	C	C1 (max)	A (max)
CDM-Rm Elite Mini 35W/930 GX10 MR16 25D	51 mm	50 mm	65,4 mm	62,75 mm	60,9 mm	59 mm

Fotometriska data



Light Distribution Diagram - CDM-Rm Elite Mini 35W/930 GX10 MR16 25D

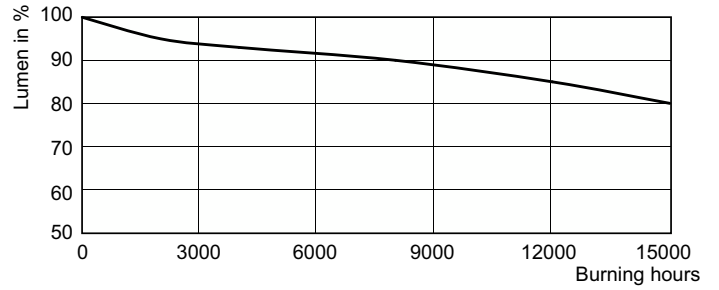
Spectral Power Distribution Colour - CDM-Rm Elite Mini 35W/930 GX10 MR16 25D

MASTERColour CDM-Rm Elite Mini

Livslängd



LDLE_CDM-Rm_35W_930-Life expectancy diagram



Lumen Maintenance Diagram - CDM-Rm Elite Mini 35W/930 GX10 MR16 25D

