



# MASTERColour CDM-Rm Elite Mini



## MASTERColour CDM-Rm Elite Mini 35W/930 GX10 MR16 25D

Lampă reflectoare ceramică cu descărcare în halogenuri metalice, mini, foarte eficientă, producând lumină albă proaspătă și strălucitoare, cu redare superioară a culorilor

### Warnings and safety

- A se folosi exclusiv cu balast electronic
- Se folosește în mod obligatoriu un dispozitiv de protecție la curent - întrerupător termic (IEC61167, IEC 62035)

### Catalog de date

Informații generale	
Baza elementului de fixare	GX10
Poziție de funcționare	UNIVERSAL [Oricare sau Universal (U)]
Ciclu de comutare	1.350
Referință de măsurare a fluxului	Narrow Cone
Durată de viață până la eșec de 50% (nom.)	15.000 ore
Date tehnice lumină	
Cod culoare	930 [CCT of 3000K]
Unghi de distribuție luminoasă (nom.)	25°
Flux luminos	2.150 lm
Intensitate luminoasă (nom.)	7.600 cd
Coordonată cromatică X (nom.)	0,434
Coordonată cromatică Y (nom.)	0,398
Temperatură de culoare corelată (nom.)	3000 K
Randament luminos (nominal) (nom.)	60 lm/W

Indice de redare a culorilor (IRC)	90
Factorul de menținere a fluxului luminos al lămpii la sfârșitul duratei de viață nominale (nom.)	80 %
Flux luminos în con de 90° (nominal)	2.150 lm
Funcționare și sistem electric	
Consum de curent	39,1 W
Timp de încălzire până la 60% lumină	120 s
Tensiune (nom.)	87 V
Sisteme de comandă și reglarea intensității luminoase	
Cu reglarea intensității luminoase	Nu
Sistem mecanic și carcasă	
Formă bec	MR16

# MASTERColour CDM-Rm Elite Mini

Greutate netă (bucată)	0,048 kg
------------------------	----------

## Aprobare și aplica ie

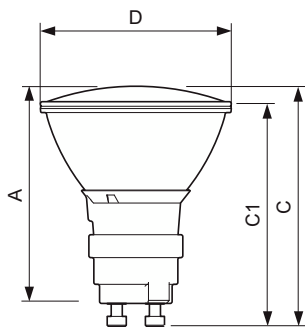
Clasă de eficien ă energetică	G
Con inut de mercur (Hg) (max.)	4,7 mg
Con inut de mercur (Hg) (nom.)	4,7 mg
Consum de energie kWh/1000 h	40 kWh
Număr de înregistrare EPREL	473277
Marcaj CE	Da

## Date despre produs

Nume comandă produs	CDM-Rm Elite Mini 35W/930 GX10 MR16 25D
---------------------	---

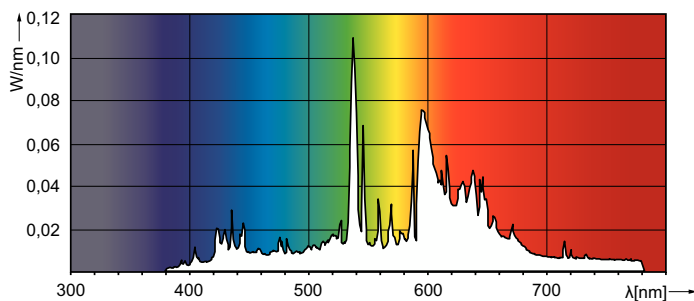
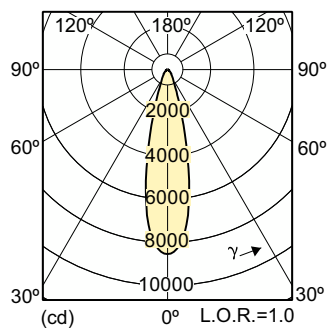
Numele complet al produsului	MASTERColour CDM-Rm Elite Mini 35W/930 GX10 MR16 25D
Full EOC	871829116300800
Cod de comandă	16300800
Număr material (12NC)	928194705330
Numărător – Cantitate per pachet	1
EAN/UPC – Produs/Cutie	8718291163008
Numărător SAP – Pachete per exterior	12
EAN/UPC – Cutie	8718291163015

## Cote



Product	D (max)	D	C (max)	C	C1 (max)	A (max)
CDM-Rm Elite Mini 35W/930 GX10 MR16 25D	51 mm	50 mm	65,4 mm	62,75 mm	60,9 mm	59 mm

## Date fotometrice



Light Distribution Diagram - CDM-Rm Elite Mini 35W/930 GX10 MR16 25D

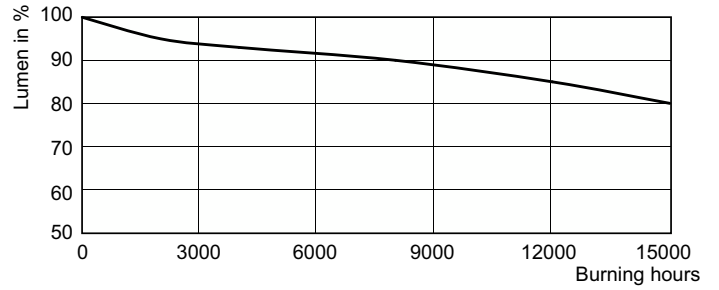
Spectral Power Distribution Colour - CDM-Rm Elite Mini 35W/930 GX10 MR16 25D

# MASTERColour CDM-Rm Elite Mini

## Durată de viață



LDLE\_CDM-Rm\_35W\_930-Life expectancy diagram



Lumen Maintenance Diagram - CDM-Rm Elite Mini 35W/930 GX10 MR16 25D

