



MASTERColour CDM-Rm Elite Mini

CDM-Rm Elite Mini 35W/930 GX10 MR16 25D

Lampu reflektor pelepasan Halida Logam Keramik mini berefisiensi sangat tinggi menghasilkan cahaya putih berkilau putih terang dengan renderasi warna tinggi

Warnings and Safety

- Gunakan hanya dengan control gear elektronik
- Control gear harus mencakup perlindungan akhir masa pakai (IEC61167, IEC 62035).
- Lampu yang pecah sangat tidak mungkin berdampak pada kesehatan Anda. Jika lampu pecah, ventilasikan ruangan selama 30 menit, lalu lepaskan komponen, sebaiknya kenakan sarung tangan. Letakkan komponen tersebut dalam kantong plastik tertutup, lalu bawa ke fasilitas limbah lokal Anda untuk didaur ulang. Jangan gunakan penghisap debu.

Product data

Informasi Umum		Indeks renderasi warna (CRI)		90
Tutup-Dasar	GX10	LLMF di Akhir Masa Pakai Nominal (Nom)	80 %	
Posisi Pengoperasian	UNIVERSAL [Setiap atau Universal (U)]	Fluks Cahaya dalam Kerucut 90° (Terukur)	2.150 lm	
Siklus Sakelar	1.350	Pengoperasian dan Kelistrikan		
Referensi pengukuran fluks	Narrow Cone	Konsumsi Daya	39,1 W	
Masa Pakai hingga 50 % Kegagalan (Nom)	15.000 jam	Waktu pemanasan hingga 60% cahaya	120 s	
Teknis Lampu		Tegangan (Nom)	87 V	
Kode Warna	930 [CCT of 3000K]	Kontrol dan Peredupan		
Sudut Cahaya (Nom)	25 °	Dapat diredupkan	Tidak	
Flux Cahaya	2.150 lm	Mekanis dan Housing		
Intensitas Cahaya (Nom)	7.600 cd	Bentuk Bohlam	MR16	
Koordinat Kromatisitas X (Nom)	0,434	Berat Bersih (Bagian)	0,048 kg	
Koordinat Kromatisitas Y (Nom)	0,398			
Suhu Warna Terkorelasi (Nom)	3000 K			
Daya Penerangan (terukur) (Nom)	60 lm/W			

MASTERC colour CDM-Rm Elite Mini

Penyetujuan dan Aplikasi

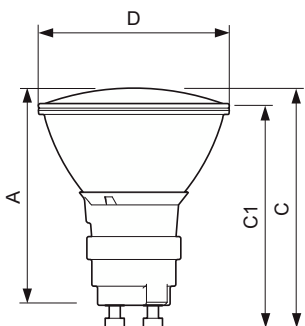
Kelas Efisiensi Energi	G
Kandungan Merkuri (Hg) (Maks)	4,7 mg
Kandungan Merkuri (Hg) (Nom)	4,7 mg
Penggunaan Energi kWh/1000 h	40 kWh
Nomor Registrasi EPREL	473277
Tanda CE	Ya

Data Produk

Nama produk pesanan	CDM-Rm Elite Mini 35W/930 GX10 MR16 25D
---------------------	--

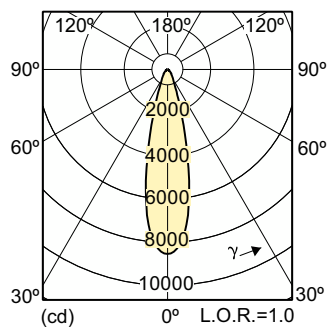
Nama lengkap produk	CDM-Rm Elite Mini 35W/930 GX10 MR16 25D
Kode produk lengkap	871829116300800
Kode urutan	928194705330
No. Material (12NC)	928194705330
Numerator - Jumlah Per Pak	1
EAN/UPC - Produk/Kantung	8718291163008
Numerator - Pak per kotak bagian luar	12
EAN/UPC - Kantung	8718291163015

Dimensional drawing

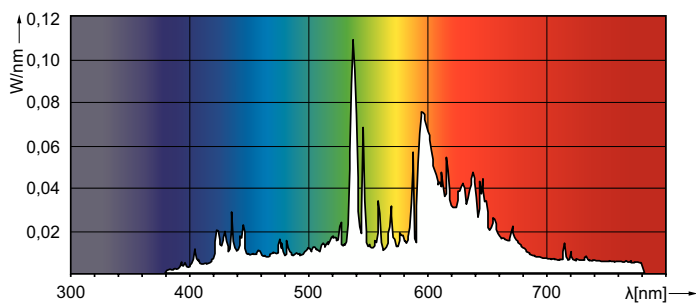


Product	D (max)	D	C (max)	C	C1 (max)	A (max)
CDM-Rm Elite Mini 35W/930 GX10 MR16 25D	51 mm	50 mm	65,4 mm	62,75 mm	60,9 mm	59 mm

Photometric data



Light Distribution Diagram - CDM-Rm Elite Mini 35W/930 GX10 MR16 25D



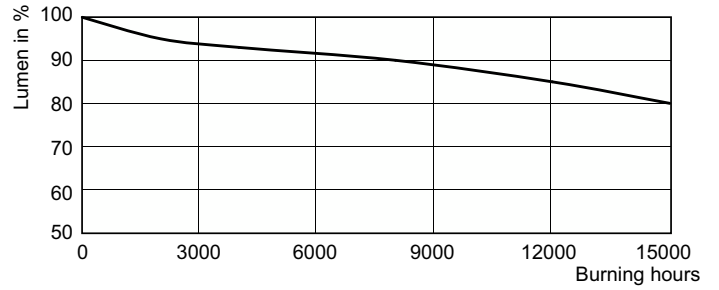
Spectral Power Distribution Colour - CDM-Rm Elite Mini 35W/930 GX10 MR16 25D

MASTERC colour CDM-Rm Elite Mini

Lifetime



LDLE_CDM-Rm_35W_930-Life expectancy diagram



Lumen Maintenance Diagram - CDM-Rm Elite Mini 35W/930 GX10 MR16 25D

