



# MASTERColour CDM-Rm Elite Mini



## MASTERColour CDM-Rm Elite Mini 35W/930 GX10 MR16 25D

Mini méretű, rendkívüli hatásfokú és hosszú élettartamú kerámia-fémhalogén kisülékes reflektorlámpa, amely ragyogó, kiváló színmegjelenítésű fehér fényt ad

### Figyelmeztetések és biztonság

- Csak elektronikus kapcsolóberendezéssel használja
- A kapcsolóberendezésnek elhasználdásvédelemmel kell rendelkeznie (IEC61167, IEC 62035)

### Termék adatok

Általános információ		Fényhasznosítás (névleges) (névleges)	
Fejelés - foglalat	GX10		60 lm/W
Működési helyzet	UNIVERZÁLIS [Bármelyik vagy univerzális (U)]	Színvisszaadási index (CRI)	90
Kapcsolási ciklus	1 350	Fényerő-megmaradás (LLMF) a névleges élettartam végén (névleges)	80 %
Fényárammérés referencia	Narrow Cone	Fényáram 90°-os kúpban (névleges)	2 150 lm
Élettartam az 50%-os meghibásodási arányig (névleges)	15 000 h	<b>Működtetés és elektronika</b>	
<b>Technikai adatok</b>		Teljesítményfelvétel	39,1 W
Színkód	930 [CCT of 3000K]	Felfutási idő 60%-os fényáramig	120 s
Sugárzási szög (névleges)	25 fok	Feszültség (névleges)	87 V
Fényáram	2 150 lm	<b>Vezérlők és fényerő-szabályozás</b>	
Fényerősség (névleges)	7 600 cd	Szabályozható	Nem
Színérték X koordinátája (névleges)	0,434	<b>Mechanika és tokozás</b>	
Színérték Y koordinátája (névleges)	0,398	Fényforrásbúra formája	MR16
Korrelált színhőmérséklet (névleges)	3000 K		

# MASTERColour CDM-Rm Elite Mini

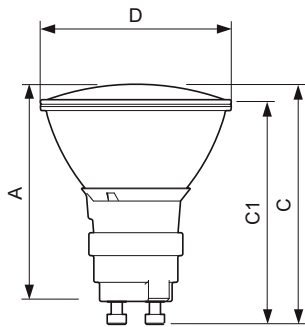
Nettó tömeg (darab)	0,048 kg
<b>Tanúsítvány és alkalmazási területek</b>	
Energiatakarékosági osztály	G
Higanytartalom (Hg) (maximum)	4,7 mg
Higanytartalom (Hg) (névleges)	4,7 mg
Energiafogyasztás kWh/1000 óra	40 kWh
EPREL-regisztrációs szám	473277
CE jelölés	Igen

## Termékadatok

A termék megrendelési neve	CDM-Rm Elite Mini 35W/930 GX10 MR16 25D
----------------------------	---

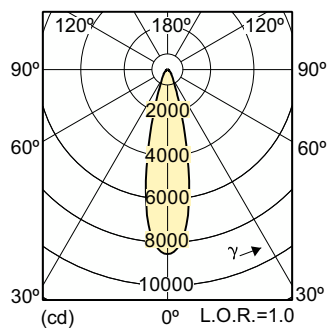
Teljes terméknév	MASTERColour CDM-Rm Elite Mini 35W/930 GX10 MR16 25D
Full EOC	871829116300800
Rendelési kód	16300800
Cikkszám (12NC)	928194705330
Számláló – mennyiség csomagonként	1
EAN/UPC – termék/csomagolás	8718291163008
Számláló – csomag külső dobozonként	12
EAN/UPC – gyűjtőcsomagolás	8718291163015

## Méretezett rajza

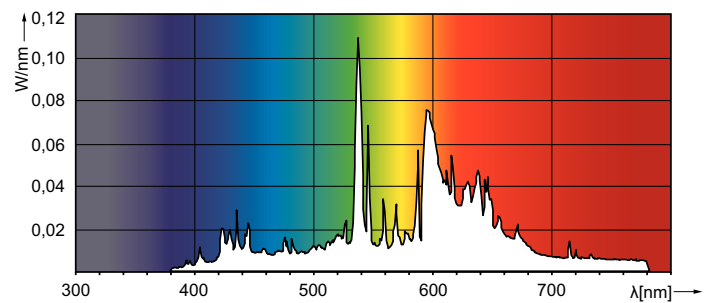


Product	D (max)	D	C (max)	C	C1 (max)	A (max)
CDM-Rm Elite Mini 35W/930 GX10 MR16 25D	51 mm	50 mm	65,4 mm	62,75 mm	60,9 mm	59 mm

## Fotometriai adatok



Light Distribution Diagram - CDM-Rm Elite Mini 35W/930 GX10 MR16 25D



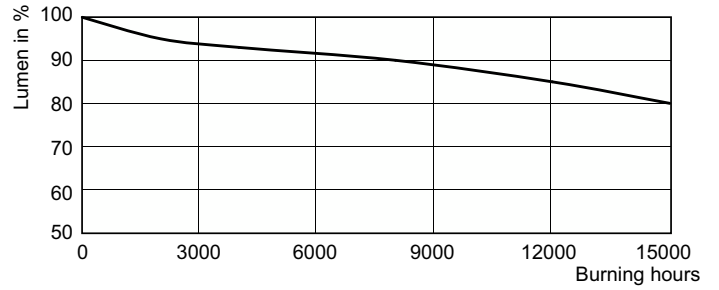
Spectral Power Distribution Colour - CDM-Rm Elite Mini 35W/930 GX10 MR16 25D

# MASTERColour CDM-Rm Elite Mini

## Élettartam



LDLE\_CDM-Rm\_35W\_930-Life expectancy diagram



Lumen Maintenance Diagram - CDM-Rm Elite Mini 35W/930 GX10 MR16 25D

