



MASTERCOLOR CDM-Rm Elite Mini

CDM-Rm Elite Mini 35W/930 GX10 MR16 25D

La familia Elite se encuentra en lo más alto de la gama MasterColor CDM y ofrece una combinación única de calidad de luz inigualable y rendimiento consistente durante la vida útil, al tiempo que mantiene los costos de funcionamiento bajos. MasterColor DCM Elite MR16 combina el formato compacto familiar de las lámparas halógenas MR16 con el rendimiento de las lámparas MasterColor Elite de haluro metálico cerámico. Resulta ideal para la iluminación de acentuación/decorativa, general y descendente en aplicaciones de ventas, o para lograr efectos de paisajes y arquitectónicos en exterior.

Advertencias y seguridad

• R "ADVERTENCIA: Estas lámparas pueden provocar quemaduras graves en la piel e inflamación en los ojos por radiación ultravioleta C si la funda externa de la lámpara está rota o perforada. No deben usarse donde las personas permanecerán más de unos pocos minutos, a menos que se utilicen medidas de protección adecuadas u otras de precauciones de seguridad. Existen para la venta ciertas lámparas que se anularán de forma automática si se rompe o perfora la funda externa". Esta lámpara cumple con el estándar de emisión de radiación de la FDA, 21 CFR subcapítulo J. (E.U.:21 CFR 1040.30 Canadá: SOR/DORS/80-381)

Datos del producto

Información general		Intensidad lumínica (nominal)	
Tapa-base	GX10		7,600 cd
Posición de funcionamiento	UNIVERSAL [Cualquiera o Universal (U)]	Coordenada de cromaticidad X (nominal)	0.439
Ciclo del interruptor	1,350	Coordenada de cromaticidad Y (nominal)	0.403
Vida útil para fallas del 50 % (nominal)	15,000 hora(s)	Temperatura de color correlacionada (nominal)	3000 K
		Eficacia lumínica (promedio) (nominal)	60 lm/W
		Índice de producción de color (IRC)	90
		LLMF al final de la vida útil nominal (nominal)	80 %
		Flujo luminoso en cono de 90° (promedio)	2,150 lm
Información técnica sobre la luz			
Código de color	930 [CCT of 3000K]		
Ángulo de haz (nominal)	25°		

MASTERColor CDM-Rm Elite Mini

Operación y aspectos eléctricos

Consumo de energía	39,1 W
Tiempo de calentamiento de hasta un 60 % de luz	120 s
Voltaje (nominal)	87 V

Controles y atenuación

Regulable	No
-----------	----

Mecánica y carcasa

Forma del foco	MR16
Peso neto (pieza)	0.048 kg

Aprobación y aplicación

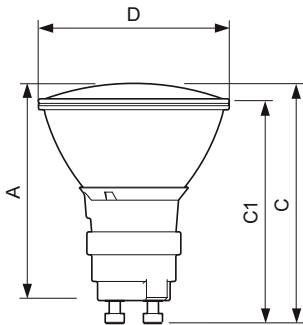
Contenido de mercurio (Hg) (nominal)	4.7 mg
--------------------------------------	--------

Consumo energético kWh/1000 h	43 kWh
-------------------------------	--------

Información del producto

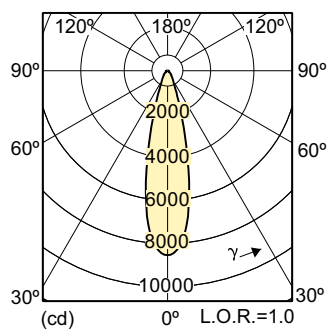
Nombre del producto del pedido	CDM-Rm Elite Mini 35W/930 GX10 MR16 25D
Nombre del producto completo	CDM-Rm Elite Mini 35W/930 GX10 MR16 25D
Código del pedido	928194705315
N.º de material (12NC)	928194705315
Numerador: cantidad por paquete	1
EAN/UPC: producto/caja	046677418946
Numerador: paquetes por caja externa	12
EAN/UPC - Caja	50046677418941

Plano de dimensiones

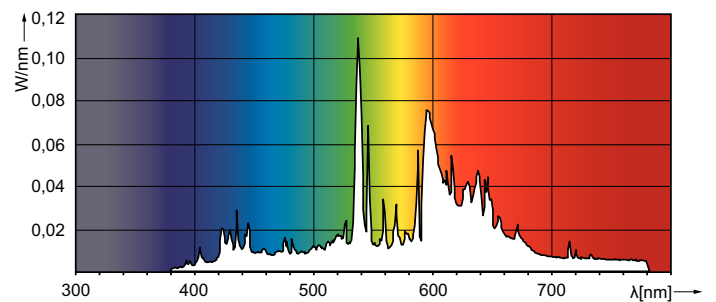


Product	D (max)	D	C (max)	C	C1 (max)	A (max)
CDM-Rm Elite Mini 35W/930 GX10 MR16 25D	51 mm	50 mm	65.4 mm	62.75 mm	60.9 mm	59 mm

Datos fotométricos



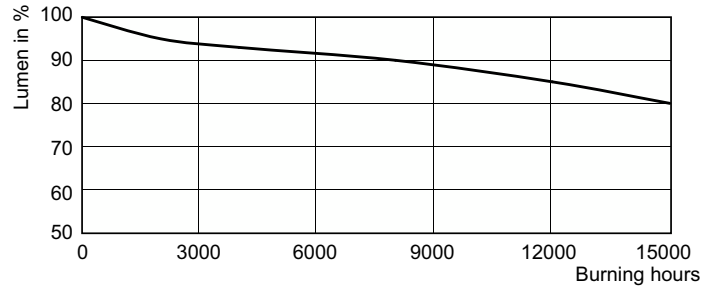
Light Distribution Diagram - CDM-Rm Elite Mini 35W/930 GX10 MR16 25D



Spectral Power Distribution Colour - CDM-Rm Elite Mini 35W/930 GX10 MR16 25D

MASTERCOLOR CDM-Rm Elite Mini

Lifetime



LDLE_CDM-Rm_35W_930-Life expectancy diagram

Lumen Maintenance Diagram - CDM-Rm Elite Mini 35W/930 GX10 MR16 25D

